

beurer

UB 53 / UB 56 XXL





DE Wärmeunterbett Gebrauchsanweisung.....	2	IT Coprimaterasso termico Istruzioni per l'uso	29
EN Heated underblanket Instruction for Use.....	9	TR Isitmalı Yatak Altı Kullanma Talimatı	35
FR Matelas chauffant Mode d'emploi	15	RU Электрическая простыня Инструкция по применению	41
ES Calientacamás eléctrico Instrucciones para el uso	22	PL Nakładka elektryczna na łóżko Instrukcja obsługi	49

CE

Inhalt

1. Lieferumfang.....3	4.5 Rückschaltautomatik6
1.1 Gerätebeschreibung.....3	4.6 Abschaltautomatik6
2. Wichtige Anweisungen	4.7 Ausschalten.....6
Für den späteren Gebrauch aufbewahren3	5. Reinigung und Pflege7
3. Bestimmungsgemäße Verwendung5	6. Aufbewahrung7
4. Bedienung5	7. Entsorgung8
4.1 Sicherheit5	8. Was tun bei Problemen?8
4.2 Inbetriebnahme5	9. Technische Daten8
4.3 Einschalten.....6	10. Garantie/Service.....8
4.4 Temperatur einstellen6	

Zeichenerklärung

	Anweisung lesen!		Extra Schonwaschgang mit 30°C
			Nicht bleichen
	Keine Nadeln hineinstecken!		Nicht im Trockner trocknen
			Nicht bügeln
	Nicht gefaltet oder im zusammengesobenen Zustand benutzen!		Nicht chemisch reinigen
	Für Kinder unter 3 Jahren nicht geeignet.	<div style="border: 1px solid black; padding: 5px; text-align: center;"> <p style="font-size: small;">OEKO-TEX® CONFIDENCE IN TEXTILES STANDARD 100 by Hohenstein</p> <p style="font-size: x-small;">06.0.43510 HOHENSTEIN HTTI Geprüft auf Schadstoffe. www.oeko-tex.com/standard100</p> </div>	Die bei diesem Gerät eingesetzten Textilien erfüllen die hohen humanökologischen Anforderungen des Oeko-Tex Standards 100, wie durch das Forschungsinstitut Hohenstein nachgewiesen.
	Verpackung umweltgerecht entsorgen		
	WARNUNG; Warnhinweis auf Verletzungsfahren oder Gefahren für ihre Gesundheit		



ACHTUNG; Sicherheitshinweis auf mögliche Schäden am Gerät/Zubehör.



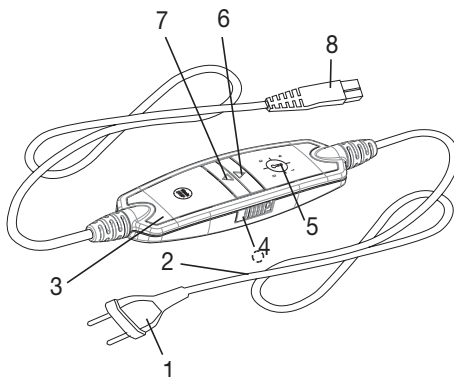
HINWEIS; Hinweis auf wichtige Informationen.

1. Lieferumfang

- 1 Wärme-Unterbett
- 1 Schalter
- 1 Gebrauchsanweisung

1.1 Gerätebeschreibung

- 1. Netzstecker
- 2. Netzleitung
- 3. Schalter
- 4. Schieber für EIN/AUS
- 5. Beleuchtete Temperaturstufen
- 6. Δ -Taste zur Erhöhung der Temperatur
- 7. ∇ -Taste zur Reduzierung der Temperatur
- 8. Steckkupplung



2. Wichtige Anweisungen

Für den späteren Gebrauch aufbewahren



WARNUNG

- Ein Nichtbeachten der nachfolgenden Hinweise kann Personen- oder Sachschäden (elektrischer Schlag, Hautverbrennung, Brand) verursachen. Die folgenden Sicherheits- und Gefahrenhinweise dienen nicht nur zum Schutz Ihrer Gesundheit bzw. der Gesundheit Dritter, sondern auch zum Schutz des Produktes. Beachten Sie daher diese Sicherheitshinweise und übergeben Sie diese Anleitung bei Weitergabe des Artikels.
- Dieses Wärmeunterbett darf nicht von Personen benutzt werden, die unempfindlich gegen Hitze sind und von anderen schutzbedürftigen Personen, die nicht auf eine Überhitzung reagieren können (z.B. auch Diabetikern, Personen mit krankheitsbedingten Hautveränderungen oder vernarbten Hautarealen im Anwendungsgebiet, nach der Einnahme von schmerzlindernden Medikamenten oder Alkohol).
- Dieses Wärmeunterbett darf nicht bei sehr jungen Kindern (0-3 Jahre) angewandt werden, weil diese nicht auf eine Überhitzung reagieren können.

- Dieses Wärmeunterbett darf nicht von jungen Kindern (3-8 Jahre) benutzt werden, es sei denn der Schalter wurde von einem Elternteil oder einer Aufsichtsperson eingestellt und das Kind wurde ausreichend eingewiesen wie es das Wärmeunterbett sicher betreibt.
- Dieses Wärmeunterbett kann von älteren Kindern ab 8 Jahren und darüber sowie von Personen mit verringerten physischen, sensorischen oder mentalen Fähigkeiten oder Mangel an Erfahrung und Wissen benutzt werden, wenn Sie beaufsichtigt werden und bezüglich des sicheren Gebrauchs des Wärmeunterbettes unterwiesen wurden und die daraus resultierenden Gefahren verstehen.
- Kinder dürfen nicht mit dem Wärmeunterbett spielen.
- Reinigung und Benutzer-Wartung dürfen nicht von Kindern ohne Beaufsichtigung durchgeführt werden.
- Dieses Wärme-Unterbett ist nicht für den Gebrauch in Krankenhäusern bestimmt.
- Keine Nadeln hineinstechen.
- Nicht gefaltet oder zusammengeschieben benutzen.
- Nicht nass benutzen.
- Vor dem Gebrauch auf einem verstellbaren Bett ist zu prüfen, dass das Wärmeunterbett und die Leitungen nicht beispielsweise in Scharniere eingeklemmt oder zusammengeschieben werden.
- Dieses Wärmeunterbett darf nur in Verbindung mit dem auf dem Etikett angegeben Schalter betrieben werden.
- Die von diesem elektrischen Wärme-Unterbett ausgehenden elektrischen und magnetischen Felder können unter Umständen die Funktion Ihres Herzschrittmachers stören. Sie liegen jedoch weit unter den Grenzwerten: elektrische Feldstärke: max. 5000 V/m, magnetische Feldstärke: max. 80 A/m, magnetische Flussdichte: max. 0,1 Milli-Tesla. Bitte befragen Sie deshalb Ihren Arzt und den Hersteller Ihres Herzschrittmachers vor der Benutzung dieses Wärme-Unterbettes.
- Nicht an den Leitungen ziehen, drehen oder sie scharf knicken.
- Dieses Wärmeunterbett ist häufig dahingehend zu prüfen, ob es Anzeichen von Abnutzung oder Beschädigung zeigt.
Falls solche Anzeichen vorhanden sind, das Wärmeunterbett unsachgemäß gebraucht wurde oder es sich nicht mehr erwärmt, muss es vor erneutem Einschalten erst durch den Hersteller überprüft werden.
- Wenn die Netzanschlussleitung dieses Gerätes beschädigt wird, muss sie durch den Hersteller oder seinen Kundendienst oder eine ähnlich qualifizierte Person ersetzt werden, um Gefährdungen zu vermeiden.

- Während dieses Wärme-Unterbett eingeschaltet ist, darf
 - kein Gegenstand (z. B. Koffer oder Wäschekorb) daraufgelegt werden,
 - keine Wärmequelle wie Bettflasche, Heizkissen oder ähnliches daraufgelegt werden.
- Die elektronischen Bauteile im Schalter erwärmen sich beim Gebrauch des Wärmeunterbettes. Der Schalter darf deshalb nicht abgedeckt werden oder auf den Wärme-Unterbett liegen wenn es betrieben wird.
- Sollten Sie noch Fragen zur Anwendung unserer Geräte haben, so wenden Sie sich bitte an unseren Kundenservice.
- Beachten Sie unbedingt die Hinweise zur Bedienung (Kapitel 4), zur Reinigung und Pflege (Kapitel 5) und zur Aufbewahrung (Kapitel 6).

3. Bestimmungsgemäße Verwendung



ACHTUNG

Dieses Wärme-Unterbett ist nur zur Erwärmung von Betten bestimmt.

4. Bedienung

4.1 Sicherheit



ACHTUNG

Das Wärme-Unterbett ist mit einem SICHERHEITS-SYSTEM ausgestattet. Diese Sensortechnik verhindert eine Überhitzung des Wärme-Unterbettes auf seiner gesamten Fläche durch automatische Abschaltung im Fehlerfall. Wenn das SICHERHEITS-SYSTEM das Wärmeunterbett abgeschaltet hat, werden die Temperaturstufen im eingeschalteten Zustand nicht mehr beleuchtet.

Bitte beachten Sie, dass das Wärme-Unterbett nach einem Fehlerfall aus Gründen der Sicherheit nicht mehr betrieben werden kann und an die angegebene Service-Adresse eingeschickt werden muss. Verbinden Sie keinesfalls das defekte Wärmeunterbett mit einem anderen Schalter des gleichen Typs. Dies würde ebenfalls zu einer finalen Abschaltung durch das Sicherheitssystem im Schalter führen.

4.2 Inbetriebnahme

Legen Sie das Wärme-Unterbett, am Fußende beginnend, flach ausgebreitet auf Ihre Matratze. Danach legen Sie Ihr Betttuch wie gewohnt darüber, so dass sich dann das Wärme-Unterbett zwischen Matratze und Betttuch befindet.



ACHTUNG

Stellen Sie sicher, dass das Wärme-Unterbett vollständig flach ausgebreitet ist und es sich im Gebrauch nicht zusammenschiebt oder Falten bilden kann.

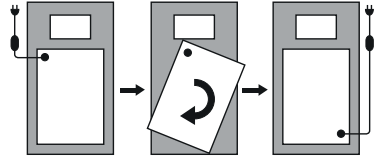
- Verbinden Sie zuerst den Schalter mit dem Heizkörper in dem Sie die Steckkupplung zusammenfügen.
- Stecken Sie danach den Netzstecker in die Steckdose.



HINWEIS

Liegekomfort

Sollte Sie die Steckkupplung in Schulterhöhe stören, können Sie das Wärme-Unterbett um 180° drehen, so dass die Steckkupplung am Fußende liegt (siehe Abbildung). Damit der Schalter wieder in angenehmer Reichweite der Hand ist, bietet Beurer einen Schalter mit längerer Verbindungsleitung an (Art.-Nr. 108.611). Dieser ist direkt beim Beurer Kundenservice zu beziehen.



4.3 Einschalten

Stellen Sie den Schieber für EIN/AUS (4) auf die Position EIN (I) um das Wärme-Unterbett einzuschalten (siehe Abb. Schalter).

Die Temperaturstufen sind dann beleuchtet.

4.4 Temperatur einstellen

Um die Temperatur zu erhöhen, drücken Sie die Δ -Taste (6). Um die Temperatur zu verringern, drücken Sie die ∇ -Taste (7).

Stufe 0: AUS

Stufe 1: Minimale Wärme

Stufe 2-3: individuelle Wärme

Stufe 4: Maximale Wärme



WARNUNG

Wenn das Wärmeunterbett über mehrere Stunden benutzt wird, empfehlen wir die niedrigste Temperaturstufe am Schalter einzustellen, um eine Überhitzung des Anwenders zu vermeiden.



HINWEIS

- Die schnellste Erwärmung des Wärme-Unterbettes erreichen Sie, indem Sie zuerst die höchste Temperaturstufe einstellen.
- Wir empfehlen dringend, das Wärme-Unterbett ca. 30 Minuten vor dem Zubettgehen einzuschalten und mit dem Oberbett abzudecken, um ein Entweichen der Wärme zu verhindern.

4.5 Rückschaltautomatik



HINWEIS

Dieses Wärmeunterbett verfügt über eine Sicherheits-Rückschaltautomatik. In den Temperaturstufen 4 und 3 wird nach ca. 3 Stunden automatisch auf die Temperaturstufe 2 zurückgeschaltet.

4.6 Abschaltautomatik

Dieses Wärmeunterbett ist mit einer Abschaltautomatik ausgestattet. Diese stoppt die Wärmezufuhr 12 Stunden nach dem Einschalten des Wärmeunterbetts. Dies wird durch das Blinken einer Temperaturstufe angezeigt. Um das Wärmeunterbett erneut in Betrieb nehmen zu können, müssen Sie den Schiebeschalter (4) zunächst ausschalten (Stellung „0“). Nach ungefähr 5 Sekunden ist ein erneutes Einschalten möglich. Wird das Wärmeunterbett nach erfolgter Zeitabschaltung nicht mehr benutzt, so sollte es ausgeschaltet (Schiebeschalter Stufe „0“) und der Netzstecker aus der Steckdose gezogen werden.

4.7 Ausschalten

Stellen Sie den Schieber für EIN/AUS (4) auf die Position AUS (0) um das Wärme-Unterbett auszuschalten. Die Temperaturstufen sind dann nicht mehr beleuchtet.



HINWEIS

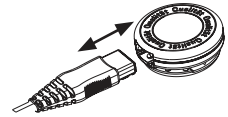
Falls das Wärmeunterbett für einige Tage nicht verwendet wird, stellen Sie den Schieber auf die Position AUS (0) und ziehen den Netzstecker aus der Steckdose.

5. Reinigung und Pflege



WARNUNG

Ziehen Sie vor der Reinigung immer zuerst den Netzstecker aus der Steckdose. Trennen Sie anschließend die Steckkupplung und somit den Schalter vom Wärme-Unterbett.



ACHTUNG

- Der Schalter und das Netzteil dürfen niemals mit Wasser oder mit anderen Flüssigkeiten in Kontakt kommen. Sie können sonst beschädigt werden.

Verwenden Sie zur Reinigung des Wärme-Unterbetts und des Schalters ein trockenes fusselfreies Tuch. Verwenden Sie keine chemischen Reiniger oder Scheuermittel.

Kleine Flecken auf dem Wärme-Unterbett können mit einem angefeuchteten Tuch sowie ggf. mit etwas flüssigem Feinwaschmittel entfernt werden.



ACHTUNG

- Beachten Sie, dass das Wärme-Unterbett nicht chemisch gereinigt, ausgewrungen, maschinell getrocknet, gemangelt oder gebügelt werden darf.

Dieses Wärme-Unterbett ist maschinenwaschbar.

Stellen Sie die Waschmaschine auf einen besonders schonenden Waschgang bei 30 °C ein (Wollwaschgang). Benutzen Sie ein Feinwaschmittel und dosieren Sie es nach Angaben des Herstellers.



ACHTUNG

- Bitte beachten Sie, dass das Wärme-Unterbett durch allzu häufiges Waschen beansprucht wird. Das Wärme-Unterbett sollte deshalb während der gesamten Lebensdauer max. 5 Mal in einer Waschmaschine gewaschen werden.

Ziehen Sie direkt nach dem Waschen das noch feuchte Wärmeunterbett auf das Originalmaß in Form und lassen Sie es flach ausgebreitet über einem Wäscheständer trocknen.



ACHTUNG

- Verwenden Sie keine Wäscheklammern oder ähnliches um das Wärmeunterbett am Wäscheständer zu befestigen. Andernfalls kann das Wärmeunterbett beschädigt werden.
- Verbinden Sie den Schalter erst wieder mit dem Wärmeunterbett wenn die Steckkupplung und das Wärmeunterbett vollständig trocken sind. Andernfalls kann das Wärmeunterbett beschädigt werden.
- Schalten Sie das Wärmeunterbett auf keinen Fall zum Trocknen ein! Andernfalls besteht die Gefahr eines elektrischen Schlages.

6. Aufbewahrung

Wenn Sie das Wärmeunterbett längere Zeit nicht verwenden, empfehlen wir Ihnen, es in der Originalverpackung aufzubewahren. Trennen Sie hierzu die Steckkupplung und somit den Schalter vom Wärme-Unterbett.



ACHTUNG

Bitte lassen Sie das Wärme-Unterbett zuerst abkühlen. Andernfalls kann das Wärmeunterbett beschädigt werden.

Legen Sie während der Lagerung keine Gegenstände auf dem Wärmeunterbett ab um zu vermeiden, dass es scharf geknickt wird.

7. Entsorgung

Im Interesse des Umweltschutzes darf das Gerät am Ende seiner Lebensdauer nicht mit dem Hausmüll entsorgt werden. Die Entsorgung kann über entsprechende Sammelstellen in Ihrem Land erfolgen. Entsorgen Sie das Gerät gemäß der Elektro- und Elektronik Altgeräte EG-Richtlinie – WEEE (Waste Electrical and Electronic Equipment). Bei Rückfragen wenden Sie sich an die für die Entsorgung zuständige kommunale Behörde.



8. Was tun bei Problemen?

Problem	Ursache	Behebung
Die Temperaturstufen werden nicht beleuchtet während - der Schalter vollständig mit dem Wärmeunterbett verbunden ist - der Netzstecker mit einer funktionierenden Steckdose verbunden ist - der Schieber für EIN/AUS auf der Seite des Schalters eingeschaltet ist ("I")	Das Sicherheitssystem hat das Wärmeunterbett irreversibel abgeschaltet.	Senden Sie das Wärme-Unterbett und den Schalter zum Service ein.

9. Technische Daten

Maße:

UB53: 150 (L) x 80 (B) cm

UB56XXL: 150 (L) x 160 (B) cm

Leistungsaufnahme:

UB53: 60 W

UB56XXL: 2 x 60 W

10. Garantie/Service

Wir leisten 5 Jahre Garantie ab Kaufdatum für Material- und Fabrikationsfehler des Produktes. Die Garantie gilt nicht:

- Im Falle von Schäden, die auf unsachgemäßer Bedienung beruhen.
- Für Verschleißteile.
- Bei Eigenverschulden des Kunden.
- Sobald das Gerät durch eine nicht autorisierte Werkstatt geöffnet wurde.

Die gesetzlichen Gewährleistungen des Kunden bleiben durch die Garantie unberührt. Für Geltendmachung eines Garantiefalles innerhalb der Garantiezeit ist durch den Kunden der Nachweis des Kaufes zu führen. Die Garantie ist innerhalb eines Zeitraumes von 5 Jahren ab Kaufdatum gegenüber der Beurer GmbH, Ulm (Germany) geltend zu machen.

Bitte wenden Sie sich im Falle von Reklamationen an unseren Service unter folgendem Kontakt:

Service Hotline:

Tel.: +49 (0) 731 / 39 89-144

E-Mail: kd@beurer.de

www.beurer.com

Fordern wir Sie zur Übersendung des defekten Produktes auf, ist das Produkt an folgende Adresse zu senden:

Beurer GmbH

Servicecenter

Lessingstraße 10 b














89231 Neu-Ulm

Germany

Contents

1. Items included in the package 11	4.5 Automatic switch-back 14
1.1 Description 11	4.6 Automatic switch-off 14
2. Important instructions	4.7 Switching off 14
Retain for future use 11	5. Cleaning and care 14
3. Proper Use 13	6. Storage 15
4. Operation 13	7. Disposal 15
4.1 Safety 13	8. In the event of problems 15
4.2 Putting into operation 13	9. Technical data 16
4.3 Switching on 13	10. Warranty / service 16
4.4 Selecting the temperature setting 14	

Explanation of symbols

	Read the instructions!		30°C extra gentle washing program
			Do not bleach
	Do not insert pins!		Do not tumble dry
			Do not iron
	Do not use folded or rucked!		Do not dry-clean
	Not suitable for children under 3 years.	 <p style="font-size: small; margin: 0;"> OEKO-TEX® CONFIDENCE IN TEXTILES STANDARD 100 Hohenstein 06.0.43510 HOHENSTEIN HTTI Tested for harmful substances. www.oeko-tex.com/standard100 </p>	The textiles used for this device meet the stringent human ecological requirements of Oeko-Tex Standard 100, as verified by Hohenstein Research Institute.
	Dispose of packaging in an environmentally friendly manner.		
	WARNING: Warning of risks of injury or health hazards		
	CAUTION: Safety information about possible damage to appliance/accessories.		



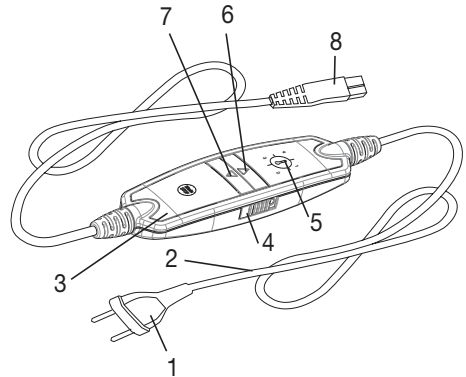
NOTE: Important information.

1. Items included in the package

- 1 heated underblanket
- 1 control
- 1 operating instructions

1.1 Description

- 1. supply plug
- 2. supply cord
- 3. control
- 4. Slider for ON/OFF
- 5. Illuminated temperature settings
- 6. Δ -Button to increase the temperature
- 7. ∇ -Button to decrease the temperature
- 8. Plug-in coupling



2. Important instructions

Retain for future use



WARNING

- Failure to observe the information provided below can lead to personal injury or material damage (electric shock, skin burns, fire). The following safety and hazard information not only serves to protect your health and the health of others, it also protects the product from damage. Therefore, observe this safety information and pass on these instructions together with the product.
- This heated underblanket must not be used by people who are not sensitive to heat or by vulnerable people who may not be able to react to overheating (e.g. diabetics, persons with skin changes related to illness or persons with scarred skin in the area where the pad is to be applied, after taking any pain-relieving medication or alcohol).
- This heated underblanket may not be used for very young children under the age of three (0-3) due to their inability to react to overheating.
- This heated underblanket may not be used for young children over the age of three (3-8) unless the control has been pre-set by a parent or guardian and unless the child has been adequately instructed how to operate the heated underblanket safely.
- This heated underblanket can be used by older children aged from 8 years and above and persons with reduced physical, sensory or mental capabilities or lack of experience and knowledge if they have been

given supervision or instruction concerning use of the appliance in a safe way and understand the hazards involved.

- Children shall not play with the heated underblanket.
- Cleaning and user maintenance shall not be made by children without supervision.
- This heated underblanket is not intended for use in hospitals.
- Do not insert pins.
- Do not use folded or rucked.
- Do not use if wet.
- If the heated underblanket is used on an adjustable bed, check that the underblanket and cord do not become trapped or rucked, for example in hinges.
- This heated underblanket must be used with the type of switch that is marked on the rating label of the heated underblanket, only.
- The electric and magnetic fields emitted by this electrical heated underblanket may possibly interfere with the operation of pacemakers. However, they are well below the permissible limits: electric field strength: maximum of 5,000 V/m, magnetic field strength: maximum of 80 A/m, magnetic flux density: maximum of 0.1 millitesla. Please therefore ask your doctor and the manufacturer of your pacemaker before using this product.
- Do not pull, twist or make any sharp kinks in the cords.
- This heated underblanket must be examined frequently for signs of wear or damage.

If there are such signs, if the heated underblanket has been misused or does not work, return it to the supplier before switching it on again.

- If the supply cord is damaged, it must be replaced by the manufacturer, its service agent or similar qualified persons in order to avoid a hazard.
- While this heated underblanket is switched on
 - never place any objects on it (e.g. suitcases or laundry basket),
 - never place any heat source on it, such as a hot water bottle, heating pad etc.
- When in use, the electronic components in the switch of the heated underblanket make the switch slightly warm. The switch should therefore never be covered or placed on the heated underblanket when it is in operation.
- Should you still have questions on using our appliances, please contact our customer service.
- Always observe the notes on operation (section 4), cleaning and maintenance (section 5) and storage (section 6).

3. Proper Use



CAUTION

This heated underblanket is designed for warming beds, only.

4. Operation

4.1 Safety



CAUTION

This heated underblanket is equipped with a SAFETY SYSTEM. This sensor technology prevents the entire surface of the heated underblanket from overheating by automatically switching off the heated underblanket in the event of a fault.

If the safety system has switched off the heated underblanket, the temperature setting is not illuminated any more even when the heated underblanket is switched on.

Please note that the heated underblanket is not operable any more due to safety reasons in this case and has to be sent to the service address indicated.

Do not connect the defective heated underblanket with another controller of the same type. This would trigger a permanent switch-off via the controller safety system.

4.2 Putting into operation

Spread out the heated underblanket flat onto your mattress starting at the foot end.

Then put on your bedsheet in the usual manner so that the heated underblanket is between your mattress and the bedsheet



CAUTION

Make sure that the heated underblanket is spread out entirely flat and that it will not rumple up or crease when in use.

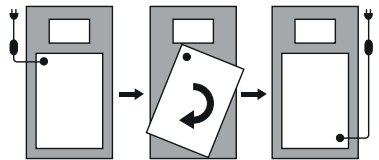
- To operate the heated underblanket connect the switch to the heated underblanket by plugging in the connector.
- Then plug in the supply plug into the mains outlet.



NOTE:

Lie in comfort

If the plug-in connector at shoulder level bothers you, you can rotate the heated underblanket by 180° so that the plug-in connector lies at the foot of the bed (see illustration). So that the switch is within comfortable reach of your hand, Beurer offers a switch with a longer connection cable (Item no. 108.611). This is available directly from Beurer Customer Services.



4.3 Switching on

Set the ON/OFF slider (4) to the ON (I) position to switch on the heated underblanket (see Fig. switch). The temperature settings will then light up.

4.4 Selecting the temperature setting

To increase the temperature, press the Δ button (6). To decrease the temperature, press the ∇ button (7). After switching on the temperature setting is illuminated.

- Setting 0: OFF
- Setting 1: minimum heat
- Setting 2-3: Individual heat
- Setting 4: maximum heat



WARNING

If the heated underblanket is used continuously (for several hours) it is recommended to use the lowest setting of the control to avoid overheating of the user.



NOTE:

- The quickest way to heat up the heated underblanket is to select the highest temperature setting of the switch, first.
- We strongly recommend switching on the heated underblanket approx. 30 minutes before going to bed and covering it with the quilt to prevent the warmth from escaping.

4.5 Automatic switch-back



NOTE:

This heated underblanket features an automatic switch-back for safety purposes. Temperature settings 4 and 3 are automatically switched to temperature setting 2 after 3 hours.

4.6 Automatic switch-off

This heated underblanket is equipped with an automatic switch-off. This turns off the heat supply 12 hours after the heated underblanket is first switched on. This is indicated by a flashing temperature setting. In order to reactivate the heated underblanket, the sliding switch (4) must initially be set to off ("0" position). After about 5 seconds it is possible to switch it on again. If the heated underblanket will not be used after timed switch-off, it should be switched off (sliding switch to position "0") and the mains plug removed from the mains socket.

4.7 Switching off

Set the ON/OFF slider (4) to the OFF (0) position to switch off the heated underblanket. After switching off the temperature setting is not illuminated any more.



NOTE:

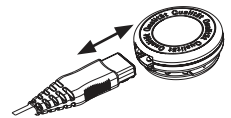
If the heated underblanket won't be used for several days, switch it off (Slider to setting "0"/OFF) and remove the supply plug from the mains outlet.

5. Cleaning and care



WARNING

Always remove the supply plug from the mains outlet and remove the switch from the heated underblanket by disconnecting it at the connector.



CAUTION

- The switch must never get in contact to water or other liquids. Otherwise the switch may be damaged.

To clean the heated underblanket and the switch use a dry, lint-free cloth. To remove stains from the heated underblanket use a damp cloth and, if necessary, a mild cleaning agent. Do not use cleaning agents containing solvent or scouring agents.



CAUTION

- Note that the heated underblanket must not be dry-cleaned, wrung out, machine dried or ironed.

The heated underblanket is machine washable.

Set the washing machine to a particularly gentle, 30°C cycle (woolens programme). Use a mild detergent with dosage according to the manufacturer's instructions.



CAUTION

- Note that the heated underblanket will suffer from too frequent washing. For its entire life, therefore, the heated underblanket should be washed not more than 5 times in a washing machine.

While the heated underblanket is still damp after washing, shape it to its original form and size and place it flat over a clothes drying rack to dry.



WARNING

- Do not attach the heated underblanket to washing lines with washing pegs or the like. Otherwise the heated underblanket may be damaged.
- Only reconnect the switch to the heated underblanket after the connector and the heated underblanket are completely dry. Otherwise the heated underblanket may be damaged.
- Under no circumstances switch on the heated underblanket to dry it. Otherwise there is a risk of an electric shock

6. Storage

When not in use we recommend to store the heated underblanket in its original packaging. For this purpose, disconnect the controller from the heated underblanket by unplugging the plug-in coupling.



CAUTION

Otherwise the heated underblanket may be damaged.

Do not crease the heated underblanket by placing items on top of it during storage. Allow the heated underblanket to cool down before folding.

7. Disposal

For environmental reasons, do not dispose of the device in the household waste at the end of its useful life. Dispose of the unit at a suitable local collection or recycling point. Dispose of the device in accordance with EC Directive – WEEE (Waste Electrical and Electronic Equipment). If you have any questions, please contact the local authorities responsible for waste disposal.



8. In the event of problems

Problem	Cause	Remedy
The temperature settings are not illuminated while - The switch is fully connected to the heated underblanket - The mains plug is connected to a working socket - The ON/OFF slider is switched on at the switch side ("I")	The Safety System switched off the heated underblanket irreversible	Send the heated underblanket together with the switch to the service.

9. Technical data

Size:

UB53: 150 cm (length) x 80 cm (width)

UB56XXL: 150 cm (length) x 160 cm (width)

Rated input:

UB53: 60 W

UB56XXL: 2 x 60 W

10. Warranty/service

In case of a claim under the warranty please contact your local dealer or the local representation which is mentioned in the list "service international".

In case of returning the unit please add a copy of your receipt and a short report of the defect.

The following warranty terms shall apply:

1. The warranty period for BEURER products is either 5 years or- if longer- the country specific warranty period from date of Purchase.
In case of a warranty claim, the date of purchase has to be proven by means of the sales receipt or invoice.
2. Repairs (complete unit or parts of the unit) do not extend the warranty period.
3. The warranty shall not be valid for damages because of
 - a. improper treatment, e.g. nonobservance of the user instructions.
 - b. repairs or tampering by the customer or unauthorised third parties.
 - c. transport from the manufacturer to the consumer or during transport to the service centre.
 - d. The warranty shall not be valid for accessories which are subject to normal wear and tear (cuff, batteries etc.).
4. Liability for direct or indirect consequential losses caused by the unit are excluded even if the damage to the unit is accepted as a warranty claim.

Sommaire

1. Livraison 18	4.5 Réinitialisation automatique 21
1.1 Description de l'appareil 18	4.6 Arrêt automatique 21
2. Consignes importantes	4.7 Mise hors tension 21
À conserver pour un usage ultérieur ! 18	5. Nettoyage et entretien 21
3. Utilisation conforme aux recommandations 20	6. Rangement 22
4. Utilisation 20	7. Élimination 23
4.1 Sécurité 20	8. Que faire en cas de problèmes ? 23
4.2 Mise en service 20	9. Données techniques 23
4.3 Mise sous tension 20	10. Garantie/ Maintenance 23
4.4 Réglage de la température 21	

Explication des symboles

	Lire les consignes !		Lavable en machine en cycle extra-délicat 30 °C
			Ne pas blanchir
	Ne pas enfoncer une aiguille !		Ne pas sécher au sèche-linge
			Ne pas repasser
	Ne pas utiliser plié ou comprimé !		Ne pas nettoyer à sec
	Ne convient pas aux enfants de moins de 3 ans.		Les textiles employés sur cet appareil ont subi le contrôle des matières indésirables du point de vue de l'écologie humaine et ont reçu le label Oeko-Tex Standards 100, certifié par l'institut de recherche Hohenstein.
	Emballage à trier.		
	AVERTISSEMENT: Avertissement, risque de blessure ou danger pour votre santé.		
	ATTENTION: Remarque de sécurité relative à la possibilité de dommages sur l'appareil/ les accessoires.		



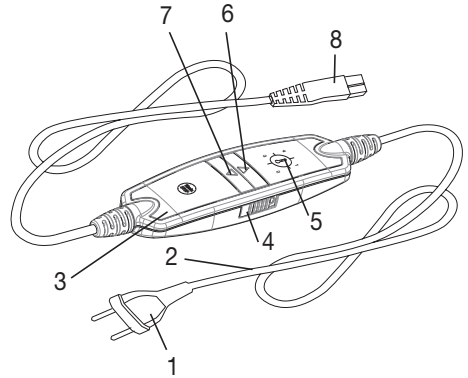
REMARQUE: Remarque relative à des informations importantes.

1. Livraison

- 1 chauffe-matelas
- 1 interrupteur
- 1 mode d'emploi

1.1 Description de l'appareil

- 1. Prise
- 2. Cordon d'alimentation
- 3. Interrupteur
- 4. Commutateur coulissant MARCHÉ/ARRÊT
- 5. Niveaux de température lumineux
- 6. Δ - Touche pour augmenter la température
- 7. ∇ - Touche pour baisser la température
- 8. Fiche secteur



2. Consignes importantes

À conserver pour un usage ultérieur !



AVERTISSEMENT

- Le non-respect des instructions ci-après est susceptible d'entraîner des dommages corporels ou matériels (chocs électriques, brûlures de la peau, incendie). Ces consignes de sécurité et avertissements ne sont pas uniquement destinés à protéger votre santé ou celle d'autres personnes, mais aussi à protéger le produit. Par conséquent, veuillez respecter ces consignes de sécurité et, si vous transmettez l'appareil à quelqu'un, remettez-lui également ces instructions.
- Ce chauffe-matelas ne doit pas être utilisé par des personnes insensibles ou vulnérables à la chaleur, car elles pourraient ne pas réagir en cas de surchauffe (les diabétiques, les personnes dont la peau a subi des modifications causées par une maladie ou dont la peau porte des cicatrices dans la région de son utilisation, après la prise de calmants ou l'absorption d'alcool, par exemple).
- Ce chauffe-matelas ne doit pas être utilisé par de très jeunes enfants (de 0 à 3 ans), car ils pourraient ne pas réagir en cas de surchauffe.
- Ce chauffe-matelas ne doit pas être utilisé par de jeunes enfants (de 3 à 8 ans), sauf si l'interrupteur a été réglé par un parent ou un tuteur et que l'enfant a reçu suffisamment d'informations pour utiliser le chauffe-matelas en toute sécurité.
- Ce chauffe-matelas peut être utilisé par les enfants de plus de 8 ans ainsi que par les déficients physiques, sensoriels ou mentaux et les

personnes ayant peu de connaissances ou d'expérience à la condition qu'ils soient surveillés ou sachent comment l'utiliser en toute sécurité et en comprennent les risques.

- Les enfants ne doivent pas jouer avec le chauffe-matelas.
- Le nettoyage et l'entretien ne doivent pas être effectués par des enfants sans surveillance.
- Ce chauffe-matelas n'est pas conçu pour une utilisation en milieu hospitalier.
- N'enfoncez pas d'aiguilles.
- N'utilisez pas le chauffe-matelas plié ou froissé.
- N'utilisez pas le chauffe-matelas mouillé.
- Avant toute utilisation sur un lit réglable, vérifiez que le chauffe-matelas et les câbles ne sont pas, par exemple, pincés dans les charnières ou coincés.
- Vous ne devez utiliser ce chauffe-matelas qu'en association avec l'interrupteur mentionné sur l'étiquette.
- Les champs électriques et magnétiques émanant de ce chauffe-matelas électrique peuvent éventuellement perturber le fonctionnement des stimulateurs cardiaques. Ils sont pourtant bien inférieurs aux limites : puissance des champs électriques : 5 000 V/m max., puissance des champs magnétiques : 80 A/m max., induction magnétique : 0,1 mT max. Veuillez donc consulter votre médecin et le fabricant de votre stimulateur cardiaque avant d'utiliser ce chauffe-matelas.
- Ne tirez, tordez ou ne pliez pas trop fortement les câbles.
- Ce chauffe-matelas doit être régulièrement vérifié pour détecter la présence de tout signe d'usure ou d'endommagement. Le cas échéant, ou si ce chauffe-matelas a été utilisé de façon inappropriée ou s'il ne chauffe plus, il doit être vérifié par le fabricant avant d'être utilisé à nouveau.
- Si le câble d'alimentation électrique de l'appareil est endommagé, il doit être remplacé par le fabricant, son service client ou toute autre personne qualifiée afin d'éviter tout danger.
- Pendant que ce chauffe-matelas fonctionne, vous ne devez pas
 - poser d'objets dessus (par ex. valise ou corbeille à linge),
 - poser de sources de chaleur dessus, comme des bouillottes, des coussins chauffants ou autres.
- Les composants électroniques de l'interrupteur chauffent lors de l'utilisation du chauffe-matelas. Vous ne devez donc pas couvrir l'interrupteur ou le poser sur le chauffe-matelas lorsque ce dernier est utilisé.
- Pour toute question concernant l'utilisation de nos appareils, adressez-vous à notre service clients.

- Respectez impérativement les consignes d'utilisation (chapitre 4) ainsi que celles d'entretien et de nettoyage (chapitre 5) et de rangement (chapitre 6).

3. Utilisation conforme aux recommandations



ATTENTION

Ce chauffe-matelas est exclusivement conçu pour réchauffer les lits.

4. Utilisation

4.1 Sécurité



ATTENTION

Le chauffe-matelas est équipé d'un SYSTÈME DE SÉCURITÉ. Cette technologie de capteur empêche la surchauffe du chauffe-matelas sur toute sa surface grâce à l'arrêt automatique en cas de défaillance. Lorsque le SYSTÈME DE SÉCURITÉ a désactivé le chauffe-matelas, les niveaux de température qui montrent qu'il est allumé ne sont plus éclairés. Veuillez noter qu'après une défaillance due à la sécurité, vous ne pouvez plus utiliser le chauffe-matelas et devez l'envoyer au service après-vente indiqué. Ne branchez jamais le chauffe-matelas défectueux à un autre interrupteur du même type. Cela entraînerait également un arrêt définitif déclenché par le système de sécurité de l'interrupteur.

4.2 Mise en service

Placez le chauffe-matelas au pied du matelas et étendez-le bien à plat.

Ensuite, mettez votre drap comme d'habitude de sorte que le chauffe-matelas se trouve entre le matelas et le drap.



ATTENTION

Assurez-vous que le chauffe-matelas soit tout à fait à plat et, lors de son utilisation, qu'il n'est pas froissé et qu'aucun pli ne s'est formé.

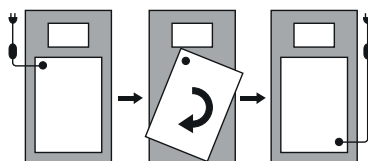
- Branchez d'abord l'interrupteur au corps chauffant en connectant la fiche secteur.
- Branchez la prise au secteur.



REMARQUE :

Le confort allongé

Si la fiche secteur vous dérange à hauteur des épaules, vous pouvez tourner le chauffe-matelas à 180° afin que la fiche secteur soit située à l'extrémité des pieds. Afin que l'interrupteur soit facilement à portée de main, Beurer propose un interrupteur avec un câble de raccordement plus long (réf. 108.611). Vous pouvez vous le procurer directement auprès du service client Beurer.



4.3 Mise sous tension

Placez le commutateur MARCHE/ARRÊT (4) sur la position MARCHE (I) pour allumer le chauffe-matelas (voir Fig. commutateur).

Les niveaux de température sont alors éclairés.

4.4 Réglage de la température

Pour augmenter la température, appuyez sur la touche Δ (6). Pour baisser la température, appuyez sur la touche ∇ (7).

Niveau 0 : éteint

Niveau 1 : chaleur minimale

Niveaux 2-3 : chaleur personnalisée

Niveau 4 : chaleur maximale



AVERTISSEMENT

Lorsque vous utilisez le chauffe-matelas pendant plusieurs heures, il est recommandé de régler l'interrupteur sur le niveau de température le plus bas pour éviter la surchauffe.



REMARQUE :

- Le chauffe-matelas se réchauffe plus rapidement lorsque vous réglez le niveau de température au plus haut.
- Nous vous recommandons d'allumer le chauffe-matelas env. 30 minutes avant de vous coucher et de le recouvrir avec le couvre-lit afin d'éviter une perte de chaleur.

4.5 Réinitialisation automatique



REMARQUE :

Ce chauffe-matelas dispose d'un système de réinitialisation automatique de sécurité. Lorsque les niveaux de température 3 ou 4 sont sélectionnés, le chauffe-matelas se réinitialise automatiquement au niveau de température 2 après environ 3 heures.

4.6 Arrêt automatique

Ce chauffe-matelas est équipé d'un arrêt automatique. Grâce à ce dispositif, le chauffe-matelas s'arrête 12 heures après sa mise en marche. À ce moment, le témoin correspondant à un niveau de température clignote. Pour utiliser à nouveau le chauffe-matelas, éteignez d'abord le commutateur coulissant (4) (position « 0 »). Après environ 5 secondes, vous pouvez remettre le chauffe-matelas sous tension. Si vous n'utilisez plus le chauffe-matelas après l'arrêt automatique, vous devez éteindre l'appareil (niveau « 0 ») et débrancher la prise du secteur.

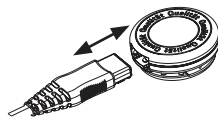
4.7 Mise hors tension

Placez le commutateur MARCHE/ARRÊT (4) sur la position ARRÊT (0) pour éteindre le chauffe-matelas. Les niveaux de température ne sont plus éclairés.



REMARQUE :

Si vous n'utilisez pas le chauffe-matelas pendant plusieurs jours, placez le commutateur sur la position ARRÊT (0) et débranchez la prise secteur.



5. Nettoyage et entretien



AVERTISSEMENT

Pour commencer, débranchez toujours le câble d'alimentation de la prise avant de nettoyer l'appareil. Déconnectez ensuite la fiche secteur et donc l'interrupteur du chauffe-matelas.

ATTENTION

- L'interrupteur et l'adaptateur secteur ne doivent en aucun cas entrer en contact avec de l'eau ou d'autres liquides. Vous pourriez être blessé.

Pour le nettoyage du chauffe-matelas et de l'interrupteur, utilisez un chiffon sec non pelucheux. N'utilisez pas de produit abrasif ou autre détergent.

Vous pouvez nettoyer les petites tâches du chauffe-matelas à l'aide d'un chiffon humide et un peu de lessive liquide pour linge délicat.

ATTENTION

- Le chauffe-matelas ne doit pas être nettoyé avec des produits chimiques, essoré, séché en machine, cylindré ou repassé.

Le chauffe-matelas est lavable en machine.

Réglez la machine sur un cycle très doux à 30 °C (cycle laine).

Utilisez une lessive pour linge délicat et dosez-la selon les instructions du fabricant.

ATTENTION

- Veuillez noter qu'une exposition trop fréquente du chauffe-matelas à l'eau n'est pas recommandée. Par conséquent, vous ne devez laver le chauffe-matelas à la machine qu'au maximum 5 fois pendant sa durée de vie.

Étirez le chauffe-matelas encore humide juste après le lavage pour qu'il retrouve sa taille d'origine et laissez-le sécher à plat sur un étendage.

ATTENTION

- N'utilisez pas de pinces à linge ou autres pour accrocher le chauffe-matelas sur l'étendage. Sinon, il pourrait être endommagé.
- Ne reconnectez l'interrupteur au chauffe-matelas qu'une fois que celui-ci et la fiche secteur sont complètement secs. Sinon, il pourrait être endommagé.
- Ne mettez en aucun cas le chauffe-matelas en marche lors du séchage ! Sinon, vous vous exposez à un risque de choc électrique.

6. Rangement

Si vous n'utilisez pas le chauffe-matelas pendant une période prolongée, nous vous recommandons de le ranger dans son emballage d'origine. Pour cela, déconnectez la fiche secteur et donc l'interrupteur du chauffe-matelas.

ATTENTION

Laissez d'abord le chauffe-matelas refroidir. Sinon, il pourrait être endommagé.

Ne posez pas d'objet sur le chauffe-matelas lors de son stockage pour éviter qu'il ne se plie trop fortement.

7. Élimination

Dans l'intérêt de la protection de l'environnement, l'appareil ne doit pas être jeté avec les ordures ménagères à la fin de sa durée de service. L'élimination doit se faire par le biais des points de collecte compétents dans votre pays. Veuillez éliminer l'appareil conformément à la directive européenne – WEEE (Waste Electrical and Electronic Equipment) relative aux appareils électriques et électroniques usagés. Pour toute question, adressez-vous aux collectivités locales responsables de l'élimination et du recyclage de ces produits.



8. Que faire en cas de problèmes ?

Problème	Cause	Solution
Les niveaux de température ne sont pas éclairés quand : - l'interrupteur est connecté au chauffe-matelas - la fiche est connectée à une prise qui fonctionne - le commutateur coulissant MARCHE/ARRÊT est enclenché du côté de l'interrupteur (« I »)	Le système de sécurité a désactivé le chauffe-matelas de manière irréversible.	Envoyez le chauffe-matelas et l'interrupteur au service après-vente.

9. Données techniques

Dimensions :

UB53 : 150 cm (longueur) x 80 cm (largeur)

UB56XXL : 150 cm (longueur) x 160 cm (largeur)

Consommation :

UB53 : 60 W

UB56XXL : 2 x 60 W

10. Garantie/Maintenance

Pour toute demande de garantie, veuillez contacter votre revendeur local ou la succursale locale (cf. la liste « Service client à l'international »).

Lorsque vous retournez l'appareil, assurez-vous d'y joindre une copie de votre preuve d'achat et une brève description du défaut.

Les conditions de garantie suivantes s'appliquent :

1. La période de garantie des produits BEURER est de 5 ans ou, si elle est plus longue, elle est applicable dans le pays concerné à compter de la date d'achat.

Pour toute demande de garantie, vous devez prouver la date d'achat par une preuve d'achat ou une facture.

2. Les réparations (appareil complet ou pièces détachées) ne prolongent pas la période de garantie.

3. La garantie n'est pas valable en cas de dommages dus :

a. à une utilisation inappropriée, par exemple le non-respect des instructions par l'utilisateur ;

b. à des réparations ou des modifications réalisées par le client ou par une personne non autorisée ;

c. au transport du fabricant chez le client ou pendant le transport jusqu'au service client ;








d. pour les accessoires soumis à une usure naturelle (brassard, piles, etc.).



4. Toute responsabilité liée aux dommages consécutifs directs ou indirects causés par l'appareil est exclue même si un droit de garantie est reconnu en cas de dommage à l'appareil.

Contenido

1. Artículos suministrados	25	4.4 Ajuste de la temperatura	28
1.1 Descripción del aparato	25	4.5 Retroceso automático	28
2. Indicaciones importantes		4.6 Desconexión automática.....	28
Consérvelas para futuras consultas	25	4.7 Apagar.....	28
3. Uso correcto del aparato.....	27	5. Limpieza y cuidado	29
4. Utilización	27	6. Conservación	29
4.1 Seguridad.....	27	7. Eliminación	30
4.2 Funcionamiento.....	27	8. Resolución de problemas.....	30
4.3 Encender.....	28	9. Datos técnicos.....	30
		10. Garantía/Asistencia	30

Explicación de los símbolos

	¡Lea las instrucciones!		Lavable a máquina a 30 °C con programa para ropa muy delicada
	¡No pinchar con agujas!		No usar lejía
	¡No utilizar estando plegado o arrugado!		No usar secadora
	¡No utilizar estando plegado o arrugado!		No planchar
	No recomendado para menores de 3 años.		No limpiar en seco
	Elimine el embalaje respetando el medio ambiente.		Los textiles utilizados en el presente aparato cumplen con los estrictos requerimientos humanológicos de las normas Oeko-Tex 100, hecho comprobado por el Instituto de Investigación de Hohenstein.
	ADVERTENCIA: Avisa de peligros de lesiones o peligros para su salud.		

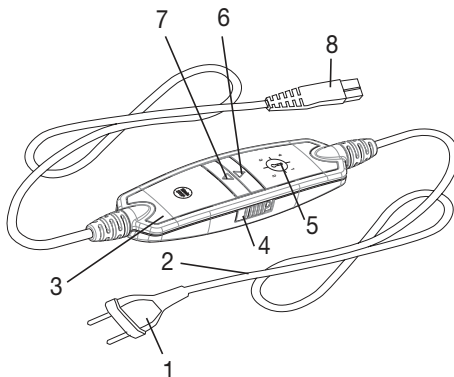
	ATENCIÓN: Instrucción de seguridad relativa a posibles daños del aparato/accesorios.
	INDICACIÓN: Señala informaciones importantes.

1. Artículos suministrados

- 1 Cubrecolchón eléctrico
- 1 Interruptor
- 1 Instrucciones de uso

1.1 Descripción del aparato

- 1. Enchufe
- 2. Cable de alimentación
- 3. Interruptor
- 4. Deslizador para encender/apagar
- 5. niveles de temperatura iluminados
- 6. Tecla Δ para subir la temperatura
- 7. Tecla ∇ para bajar la temperatura
- 8. Acoplamiento enchufable



2. Indicaciones importantes

Consérvelas para futuras consultas



ADVERTENCIA

- La inobservancia de las siguientes indicaciones puede ocasionar daños personales o materiales (descargas eléctricas, quemaduras en la piel o incendios). Las siguientes indicaciones de peligro y de seguridad no solo sirven para proteger su salud o la salud de terceras personas, sino también para proteger el producto. Respete por tanto estas indicaciones de seguridad y si entrega el aparato a otra persona, entréguele también el manual de instrucciones.
- Este calentacamas eléctrico no debe ser utilizado por personas insensibles al calor ni otras personas dependientes que no pueden reaccionar a un sobrecalentamiento (por ejemplo, personas que padecen de diabetes, de alteraciones de la piel causadas por enfermedad o bien en regiones de la piel con cicatrices así como después de la toma de medicamentos analgésicos o de alcohol).
- Este calentacamas eléctrico no debe ser utilizado por niños muy pequeños (de 0 a 3 años), ya que no pueden reaccionar a un sobrecalentamiento.
- Este calentacamas eléctrico no debe ser utilizado por niños pequeños (3-8 años), a no ser que el interruptor haya sido ajustado por uno

de sus padres u otra persona responsable y el niño haya recibido las suficientes instrucciones sobre el modo de manejar de forma segura el calentacamas.

- Este calentacamas eléctrico puede ser utilizado por niños mayores de 8 años, así como por personas con facultades físicas, sensoriales o mentales limitadas, o con poca experiencia o conocimientos, siempre que estén vigilados o se les indique cómo usarlo de forma segura y entiendan los peligros que conlleva.
- Los niños no deberán jugar nunca con el calentacamas eléctrico.
- Las tareas de limpieza y de mantenimiento ordinario no deberán ser realizados por niños sin supervisión.
- Este calentacamas eléctrico no está destinado al uso en hospitales.
- No clavar agujas.
- No utilizar doblado ni arrugado.
- No utilizar mojado.
- Antes de usarlo en una cama regulable hay que asegurarse de que el calentacamas y los cables no se hayan quedado aprisionados por ejemplo en las bisagras ni se hayan enredado.
- Este calentacamas eléctrico solo debe ser utilizado con el interruptor indicado en la etiqueta.
- Los campos magnéticos y eléctricos que salen de este calentacamas eléctrico pueden interferir en determinadas circunstancias en el funcionamiento del marcapasos. Sin embargo, están muy por debajo de los valores límite: intensidad de campo eléctrica: máx. 5000 V/m, intensidad de campo magnética: máx. 80 A/m, densidad de flujo magnética: máx. 0,1 Milli-Tesla. Consulte a su médico y al fabricante del marcapasos antes de utilizar este calentacamas.
- No tirar de los cables, retorcerlos ni doblarlos.
- Se debe comprobar a menudo si este calentacamas eléctrico muestra indicios de desgaste o de estar dañado. En caso de que haya tales indicios, si el calentacamas eléctrico se ha utilizado de modo inadecuado o si ya no se calienta, deberá ser comprobado por el fabricante antes de volver a encenderlo.
- Si el cable de alimentación de red de este aparato se daña, su sustitución deberá ponerse en manos del fabricante, de su servicio técnico o de una persona cualificada para tal labor a fin de evitar peligros.
- Mientras el calentacamas está encendido, no debe colocarse encima
 - ningún objeto (p. ej. maleta o cesta de ropa),
 - ninguna fuente de calor, como bolsa de agua, almohadilla eléctrica o similar.

- Los componentes electrónicos del interruptor se calientan durante el uso del calentacamas, por lo que el interruptor no deberá estar cubierto o estar encima del calentacamas eléctrico en funcionamiento.
- Si todavía tiene dudas sobre cómo usar nuestros aparatos, póngase en contacto con nuestro servicio de atención al cliente.
- Es imprescindible seguir las indicaciones de uso (capítulo 4), las de limpieza y cuidado (capítulo 5) y las de conservación (capítulo 6).

3. Uso correcto del aparato



ATENCIÓN

Este calentacamas eléctrico solo está destinado a calentar camas.

4. Utilización

4.1 Seguridad



ATENCIÓN

El calentacamas eléctrico dispone de un SISTEMA DE SEGURIDAD. Esta tecnología de sensores impide un sobrecalentamiento del calentacamas en toda su superficie gracias a la desconexión automática en caso de error. Si el SISTEMA DE SEGURIDAD ha desconectado el calentacamas eléctrico, los niveles de temperatura dejarán de iluminarse en el estado conectado. Tenga en cuenta que tras un caso de error el calentacamas eléctrico ya no podrá utilizarse por razones de seguridad y que deberá ser enviado a la dirección del servicio de atención al cliente especificada.

No conecte en ningún caso el calentacamas eléctrico averiado con otros interruptores del mismo tipo. Esto también supondría una desconexión final del interruptor a través del sistema de seguridad.

4.2 Funcionamiento

Extienda el calentacamas eléctrico, comenzando por la zona de los pies de la cama, estirándolo bien sobre el colchón. Después coloque encima la sábana de la forma acostumbrada, de modo que el calentacamas quede entre el colchón y la sábana.



ATENCIÓN

Asegúrese de que el calentacamas está completamente extendido y de que no se doble ni se puedan formar arrugas durante el uso.

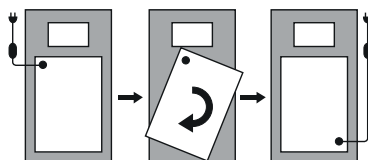
- Conecte primero el interruptor con el elemento térmico en el que se une el acoplamiento enchufable.
- A continuación, conecte el enchufe.



INDICACIÓN

Para estar tumbado cómodamente

Si el acoplamiento enchufable le molesta a la altura de los hombros, puede girar el calentacamas eléctrico 180° para que el acoplamiento quede en el piecero (véase el dibujo). Para que el interruptor quede en ese caso al alcance de la mano cómodamente, Beurer ofrece un interruptor con un cable de conexión más largo (ref. 108.611) que se puede solicitar directamente al servicio de atención al cliente de Beurer.



4.3 Encender

Coloque el deslizador para encender y apagar (4) en la posición ON (I) para encender el calentacamas eléctrico (véase la ilustración del interruptor). Los niveles de temperatura se iluminarán.

4.4 Ajuste de la temperatura

Para subir la temperatura, pulse la tecla Δ (6). Para bajar la temperatura, pulse la tecla ∇ (7).

Nivel 0: Off

Nivel 1: calor mínimo

Nivel 2-3: calor individual

Nivel 4: calor máximo



ADVERTENCIA

Si el calentacamas eléctrico se utiliza durante varias horas, recomendamos ajustar el nivel de temperatura más bajo en el interruptor para evitar un sobrecalentamiento del usuario.



INDICACIÓN

- Para que el calentacamas eléctrico se caliente con la mayor rapidez, ajuste el máximo nivel de temperatura posible.
- Recomendamos encarecidamente encender el calentacamas eléctrico aprox. 30 minutos antes de irse a la cama y cubrirlo con la colcha para que no se pierda el calor.

4.5 Retroceso automático



INDICACIÓN

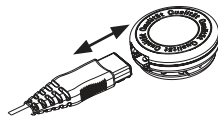
Este calentacamas eléctrico dispone de una función de retroceso automático de seguridad. En los niveles de temperatura 4 y 3, se retrocede automáticamente al nivel de temperatura 2 tras aproximadamente 3 horas.

4.6 Desconexión automática

Este calentacamas eléctrico está equipado con una desconexión automática que detiene el suministro de calor 12 horas después de encender el calentacamas. Esto se indica mediante el parpadeo de un nivel de temperatura. Para volver a poner el calentacamas eléctrico en funcionamiento, deberá apagar primero el interruptor deslizador (4) (posición "0"). Podrá encenderlo de nuevo transcurridos unos 5 segundos. Si ya no va a usar el calentacamas eléctrico después de que el temporizador lo haya apagado correctamente, apáguelo (interruptor deslizador en la posición "0") y desenchúfelo.

4.7 Apagar

Coloque el deslizador para encender y apagar (4) en la posición OFF (0) para apagar el calentacamas eléctrico. Los niveles de temperatura ya no se iluminarán.



INDICACIÓN

Si el calentacamas no se utiliza durante varios días, coloque el deslizador en la posición OFF (0) y desconecte el conector de red de la toma de corriente.

5. Limpieza y cuidado



ADVERTENCIA

Desenchufe siempre el calentacamas antes de limpiarlo. Retire a continuación el acoplamiento enchufable y consiguientemente el interruptor del calentacamas.



ATENCIÓN

- El interruptor y el bloque de alimentación no deben entrar nunca en contacto con agua o con otros líquidos, ya que podrían dañarse.

Para limpiar el calentacamas y el interruptor, utilice únicamente un paño seco y sin pelusas.

No emplee ningún producto de limpieza químico ni abrasivo.

Las pequeñas manchas del calentacamas pueden eliminarse con un paño húmedo y en su caso un poco de detergente líquido suave.



ATENCIÓN

- Tenga en cuenta que el calentacamas no se debe limpiar en seco, retorcer, secar en secadora, calandar o planchar.

Este calentacamas eléctrico se puede lavar a máquina.

Ponga la lavadora en un programa de lavado muy suave a 30 °C (programa para lana).

Utilice un detergente suave y dosifíquelo según las indicaciones del fabricante.



ATENCIÓN

- Tenga en cuenta que, si se lava con demasiada frecuencia, el calentacamas eléctrico se desgasta. Por eso, a lo largo de su vida útil, se debería lavar a máquina un máximo de 5 veces.

Estire bien el calentacamas aún húmedo nada más lavarlo y déjelo bien extendido en un tendedero hasta que se seque.



ATENCIÓN

- No utilice pinzas ni similares para sujetarlo en el tendedero, ya que podrían dañarlo.
- Conecte de nuevo el interruptor al calentacamas eléctrico solo cuando el acoplamiento enchufable y el calentacamas estén completamente secos, ya que si no podría resultar dañado.
- ¡No encienda en ningún caso el calentacamas para secarlo! Si lo hace, existirá el peligro de una descarga eléctrica.

6. Conservación

Si no va a utilizar el calentacamas durante un periodo de tiempo prolongado, le recomendamos guardarlo en su embalaje original. Retire para ello el acoplamiento enchufable y por tanto el interruptor del calentacamas eléctrico.



ATENCIÓN

Deje primero que el calentacamas se enfríe. De lo contrario podría resultar dañado.

No coloque objetos sobre el calentacamas eléctrico mientras lo tenga guardado para evitar que se estropee.

7. Eliminación

A fin de preservar el medio ambiente, cuando el aparato cumpla su vida útil no lo tire con la basura doméstica. Se puede desechar en los puntos de recogida adecuados disponibles en su zona. Deseche el aparato según la Directiva europea sobre residuos de aparatos eléctricos y electrónicos (RAEE). Para más información, póngase en contacto con la autoridad municipal competente en materia de eliminación de residuos.



8. Resolución de problemas

Problema	Causa	Solución
Los niveles de temperatura no se iluminan mientras - el interruptor está completamente conectado con el calentacamas eléctrico - el conector de red está enchufado correctamente - el deslizador de encendido y apagado en el lado del interruptor está activado ("I")	El sistema de seguridad ha desconectado de forma irreversible el calentacamas eléctrico.	Envíe el calentacamas y el interruptor al servicio de atención al cliente.

9. Datos técnicos

Dimensiones:

UB53: 150 cm (longitud) x 80 cm (anchura)

UB56XXL: 150 cm (longitud) x 160 cm (anchura)

Potencia absorbida:

UB53: 60 W

UB56XXL: 2 x 60 W

10. Garantía/Asistencia

En caso de reclamaciones en el marco de la garantía diríjase a su distribuidor local o a la delegación local (ver lista "Service international").

Cuando nos envíe el aparato, adjunte una copia del recibo de compra y una breve descripción del problema.

Se aplican las siguientes condiciones de garantía:

1. El periodo de garantía para productos de BEURER es de 5 años o, si es superior, se aplica el periodo de garantía vigente en el país correspondiente a partir de la fecha de compra.
En caso de una reclamación de la garantía, la fecha de compra deberá demostrarse con el recibo de compra o una factura.
2. Las reparaciones (todo el aparato o solo algunas piezas) no hacen que se prolongue el periodo de garantía.
3. La garantía no tiene validez para daños debidos a
 - a. Uso indebido, p. ej. si no se siguen las instrucciones de uso.
 - b. Reparaciones o cambios realizados por el cliente o por una persona no autorizada.
 - c. Transporte del fabricante al cliente o durante el transporte al centro de servicio.
 - d. La garantía no tiene validez para accesorios sometidos al desgaste habitual (brazalete, pilas, etc.).
4. La responsabilidad por daños derivados directos o indirectos provocados por el aparato también queda excluida incluso si se reconoce una reclamación de la garantía en caso de daño del aparato.

Indice

1. Fornitura	32	4.5 Dispositivo di riduzione automatica	35
1.1 Descrizione dell'apparecchio	32	4.6 Dispositivo di arresto automatico	35
2. Indicazioni importanti		4.7 Spegnimento	35
Conservare per utilizzo futuro.....	32	5. Pulizia e cura	35
3. Uso conforme.....	34	6. Conservazione.....	36
4. Funzionamento	34	7. Smaltimento	36
4.1 Sicurezza.....	34	8. Che cosa fare in caso di problemi?	36
4.2 Messa in funzione	34	9. Dati tecnici.....	36
4.3 Accensione.....	34	10. Garanzia/ Assistenza	37
4.4 Impostazione della temperatura.....	34		

Spiegazione dei simboli

	Leggere le istruzioni!		Lavabile in lavatrice con ciclo extra-delicati a 30°C
			Non candeggiare
	Non perforare con aghi!		Non asciugare in asciugatrice
			Non stirare
	Non utilizzare ripiegato né accartocciato!		Non lavare a secco
			
	Smaltire la confezione nel rispetto dell'ambiente.	<p>AVVERTENZA: Avvertenza su pericoli di lesioni o pericoli per la salute.</p> <p>ATTENZIONE: Avvertenze di sicurezza su possibili danni all'apparecchio/agli accessori.</p>	



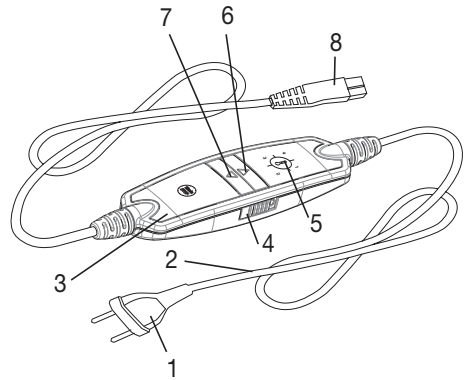
NOTA: Indicazione di informazioni importanti.

1. Fornitura

- 1 coprimaterasso termico
- 1 interruttore
- 1 manuale di istruzioni

1.1 Descrizione dell'apparecchio

- 1. Spina di alimentazione
- 2. Cavo di alimentazione
- 3. Interruttore
- 4. Regolatore per accensione/spegnimento
- 5. Livelli di temperatura illuminati
- 6. Pulsante \triangle per aumentare la temperatura
- 7. Pulsante ∇ per ridurre la temperatura
- 8. Innesco rapido



2. Indicazioni importanti

Conservare per utilizzo futuro



AVVERTENZA

- Il mancato rispetto delle seguenti indicazioni può provocare danni alle persone e alle cose (scossa elettrica, ustione alla pelle, incendio). Le seguenti indicazioni di sicurezza e pericolo non servono solo per tutelare la salute di chi utilizza l'apparecchio e quella di terzi, ma anche per proteggere il prodotto. Rispettare quindi le indicazioni di sicurezza e consegnare le presenti istruzioni in caso di cessione dell'articolo.
- Questo coprimaterasso termico non deve essere utilizzato da persone insensibili al calore e da altre persone che necessitano di particolari cure in quanto non sono in grado di reagire in caso di surriscaldamento (ad es. diabetici, persone affette da malattie dermatologiche o con vaste cicatrici nell'area di applicazione, dopo l'ingerimento di analgesici o il consumo di alcol).
- Questo coprimaterasso termico non può essere utilizzato per bambini molto piccoli (0-3 anni), in quanto non sono in grado di reagire in caso di surriscaldamento.
- Questo coprimaterasso termico non può essere utilizzato per bambini piccoli (3-8 anni), a meno che l'interruttore non sia stato impostato da un genitore e il bambino sia stato sufficientemente istruito sull'utilizzo sicuro del coprimaterasso termico.
- Questo coprimaterasso termico può essere utilizzato da ragazzi di età superiore a 8 anni e da persone con ridotte capacità fisiche, percettive

- o mentali, o non in possesso della necessaria esperienza e conoscenza, esclusivamente sotto supervisione oppure se sono stati istruiti in merito alle misure di sicurezza e comprendono i rischi ad esse correlati.
- I bambini non devono giocare con il coprimaterasso termico.
 - La pulizia e la manutenzione a cura dell'utente non devono essere eseguite da bambini, a meno che non siano sorvegliati.
 - Questo coprimaterasso termico non è concepito per l'utilizzo in ospedale.
 - Non infilare oggetti appuntiti.
 - Non utilizzare piegato o arricciato.
 - Non utilizzare se bagnato.
 - Prima dell'uso su un letto regolabile, verificare che il coprimaterasso termico e i fili non si impiglino ad esempio in cerniere e non si ariccino.
 - Questo coprimaterasso termico può essere utilizzato solo in combinazione con l'interruttore riportato sull'etichetta.
 - I campi elettrico e magnetico emessi dal coprimaterasso termico possono disturbare il funzionamento di pacemaker. Sono tuttavia molto al di sotto dei valori limite: intensità di campo elettrico: max. 5000 V/m, intensità di campo magnetico: max. 80 A/m, densità di flusso magnetica: max. 0,1 Milli-Tesla. Prima di utilizzare il coprimaterasso termico, consultare quindi il medico e il produttore del pacemaker.
 - Non tirare o torcere i fili o piegarli eccessivamente.
 - In tal senso è spesso necessario verificare la presenza di eventuali segni di usura o danni al coprimaterasso termico. In presenza di segni di un utilizzo non corretto del coprimaterasso termico o se non scalda più, farlo controllare dal produttore prima di riaccenderlo.
 - Se il cavo di alimentazione dell'apparecchio viene danneggiato, richiedere la sostituzione al produttore, al Servizio clienti o a un tecnico ugualmente qualificato, per evitare qualsiasi rischio.
 - Quando il coprimaterasso termico è in funzione, non appoggiarvi
 - alcun oggetto (ad es. valigia o cesto della biancheria),
 - alcuna fonte di calore come boule dell'acqua calda, termoforo o simili.
 - I componenti elettronici nell'interruttore si riscaldano durante l'utilizzo del coprimaterasso termico. Non coprire quindi l'interruttore e non lasciarlo sul coprimaterasso termico quando è in funzione.
 - Per ulteriori domande sull'utilizzo delle nostre apparecchiature, rivolgersi al Servizio clienti.
 - Osservare le indicazioni per l'uso (capitolo 4), per la cura e la pulizia (capitolo 5) e per la conservazione (capitolo 6).

3. Uso conforme



ATTENZIONE

Questo coprimaterasso termico è concepito unicamente per riscaldare letti.

4. Funzionamento

4.1 Sicurezza



ATTENZIONE

Il coprimaterasso termico è dotato di un SISTEMA DI SICUREZZA, i cui sensori impediscono un surriscaldamento sull'intera superficie del coprimaterasso termico mediante arresto automatico in caso di guasto. Quando il SISTEMA DI SICUREZZA disattiva il coprimaterasso termico, i livelli di temperatura nello stato di funzionamento acceso non vengono più illuminati. In caso di guasto non è più possibile utilizzare il coprimaterasso termico per motivi di sicurezza. Il prodotto deve essere inviato all'indirizzo del Servizio clienti specificato.

Non collegare mai un coprimaterasso termico difettoso a un altro interruttore dello stesso tipo. Ciò comporterebbe uno spegnimento finale da parte del sistema di sicurezza nell'interruttore.

4.2 Messa in funzione

Posizionare il coprimaterasso termico, partendo dal fondo, stendendolo bene sul materasso.

In seguito, stendere il lenzuolo come di consueto in modo che il coprimaterasso termico si trovi fra il materasso e il lenzuolo.



ATTENZIONE

Accertarsi che il coprimaterasso termico sia ben disteso e che, durante l'uso, non si formino arricciature o pieghe.

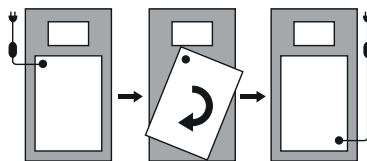
- Innanzitutto collegare l'interruttore all'elemento riscaldante inserendo l'innesto rapido.
- A questo punto inserire la spina nella presa di corrente.



NOTA:

Sdraiati comodamente

Qualora l'innesto rapido dovesse risultare fastidioso all'altezza delle spalle, ruotare il coprimaterasso di 180° in modo che l'innesto si trovi all'altezza dei piedi (vedere la figura). Per fare in modo che l'interruttore sia comodamente a portata di mano, Beurer propone un interruttore con un cavo di collegamento più lungo (cod. art. 108.611). Esso può essere ordinato direttamente al Servizio clienti Beurer.



4.3 Accensione

Per accendere il coprimaterasso termico, posizionare il regolatore ON/OFF (4) su ON (I) (vedere la figura relativa al regolatore).

I livelli di temperatura si illuminano.

4.4 Impostazione della temperatura

Per aumentare la temperatura, premere il pulsante Δ (6). Per ridurre la temperatura, premere il pulsante ∇ (7).

Livello 0: OFF

Livello 1: riscaldamento minimo

Livello 2-3: riscaldamento personalizzato

Livello 4: riscaldamento massimo

AVVERTENZA

Se il coprimaterasso termico viene utilizzato per diverse ore, si consiglia di impostare il livello di temperatura più basso per evitare il surriscaldamento.

NOTA:

- Per fare in modo che il coprimaterasso termico si riscaldi il più rapidamente possibile, impostare innanzitutto il livello di temperatura più elevato.
- Si consiglia di accendere il coprimaterasso termico ca. 30 minuti prima di andare a dormire e di coprirlo con il piumino per evitare la dispersione del calore.

4.5 Dispositivo di riduzione automatica

NOTA:

questo coprimaterasso termico è dotato di un dispositivo di riduzione automatica di sicurezza. Se la temperatura è impostata sui livelli 4 e 3, dopo ca. 3 ore di funzionamento viene abbassata al livello 2.

4.6 Dispositivo di arresto automatico

Questo coprimaterasso termico è dotato di dispositivo di arresto automatico, che interrompe l'emissione del calore circa 12 ore dopo la messa in funzione del coprimaterasso termico. Tale operazione è segnalata dal lampeggio di un livello di temperatura. Per rimettere in funzione il coprimaterasso termico, è necessario portare dapprima l'interruttore (4) sulla posizione di spegnimento ("0"). Dopo circa 5 secondi, è possibile riaccendere il coprimaterasso termico. Se dopo l'arresto temporizzato il coprimaterasso termico non viene più utilizzato, occorre spegnerlo (grado interruttore "0") ed estrarre la spina dalla presa.

4.7 Spegnimento

Per spegnere il coprimaterasso termico, posizionare il regolatore ON/OFF (4) su OFF (0). I livelli di temperatura non sono più illuminati.

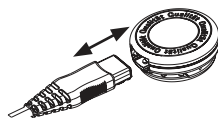
NOTA:

Se il coprimaterasso termico non viene utilizzato per alcuni giorni, posizionare il regolatore in posizione OFF (0) e staccare la spina dalla presa di corrente.

5. Pulizia e cura

AVVERTENZA

Prima di procedere alla pulizia, estrarre sempre la spina dalla presa di corrente. Scollegare poi l'innesto rapido e quindi l'interruttore del coprimaterasso termico.



ATTENZIONE

- L'interruttore e l'alimentatore non devono mai entrare in contatto con acqua o altri liquidi. Potrebbero subire danni.

Per la pulizia del coprimaterasso termico e dell'interruttore, utilizzare un panno asciutto non sfilacciato. Non utilizzare detersivi chimici o prodotti abrasivi.

Piccole macchie sul coprimaterasso termico possono essere eliminate con un panno inumidito ed eventualmente con un detersivo liquido per capi delicati.

ATTENZIONE

- Il coprimaterasso termico non può essere lavato a secco, strizzato, asciugato in asciugatrice, mangano o stirato.

Questo coprimaterasso termico può essere lavato in lavatrice.

Impostare un programma di lavaggio particolarmente delicato a 30°C (programma per la lana). Utilizzare un detergente per capi delicati e dosarlo secondo le indicazioni del produttore.



ATTENZIONE

- Il coprimaterasso termico può essere danneggiato da lavaggi troppo frequenti. Lungo tutto il suo ciclo di vita, il coprimaterasso termico dovrebbe essere lavato al massimo 5 volte in lavatrice.

Subito dopo il lavaggio, rimettere in forma il coprimaterasso termico ancora umido, riportandolo alle dimensioni originali, e lasciarlo asciugare ben disteso su uno stendibiancheria.



ATTENZIONE

- Non utilizzare mollette o simili per fissare il coprimaterasso termico allo stendibiancheria, in quanto il coprimaterasso termico potrebbe danneggiarsi.
- Ricollegare l'interruttore al coprimaterasso termico solo quando l'innesto rapido e il coprimaterasso termico sono completamente asciutti. In caso contrario, il coprimaterasso termico potrebbe danneggiarsi.
- Non accendere il coprimaterasso termico per farlo asciugare! In caso contrario, sussiste il pericolo di scossa elettrica.

6. Conservazione

Se il coprimaterasso termico non viene usato per lunghi periodi, si consiglia di conservarlo nell'imballo originale. A tale scopo, scollegare l'innesto rapido e quindi l'interruttore del coprimaterasso termico.



ATTENZIONE

Lasciare raffreddare il coprimaterasso termico prima di riporlo, in quanto potrebbe danneggiarsi.

Quando non viene utilizzato, conservare il coprimaterasso termico senza appoggiarvi sopra alcun oggetto per evitare che venga piegato e schiacciato.

7. Smaltimento

Per motivi ecologici, l'apparecchio non deve essere smaltito tra i normali rifiuti quando viene buttato via. Lo smaltimento deve essere effettuato negli appositi centri di raccolta. Smaltire l'apparecchio secondo la direttiva europea sui rifiuti di apparecchiature elettriche ed elettroniche (RAEE). Per eventuali chiarimenti, rivolgersi alle autorità comunali competenti per lo smaltimento.



8. Che cosa fare in caso di problemi?

Problema	Causa	Soluzione
I livelli di temperatura non sono illuminati quando - l'interruttore è correttamente collegato al coprimaterasso termico - la spina è collegata a una presa funzionante - il regolatore per accensione/spegnimento sul lato dell'interruttore è inserito ("I")	Il sistema di sicurezza ha spento definitivamente il coprimaterasso termico.	Spedire il coprimaterasso termico e l'interruttore al Servizio clienti.

9. Dati tecnici

Dimensioni:

UB53: 150 cm (lunghezza) x 80 cm (larghezza)

UB56XXL: 150 cm (lunghezza) x 160 cm (larghezza)

Potenza assorbita:

UB53: 60 W

UB56XXL: 2 x 60 W

10. Garanzia/Assistenza

Per rivendicazioni nell'ambito della garanzia, rivolgersi al rivenditore locale o alla sede locale (vedere l'elenco "Service international").

Alliegare al reso dell'apparecchio una copia della prova d'acquisto e una breve descrizione del difetto.

Si applicano le seguenti condizioni di garanzia:

1. La garanzia dei prodotti BEURER dura 5 anni oppure, se più lunga, fa fede la durata di garanzia valida dalla data di acquisto di ciascun paese.
In caso di rivendicazioni, la data di acquisto deve essere dimostrata tramite una prova d'acquisto o una fattura.
2. La durata della garanzia non viene prolungata da riparazioni (dell'intero apparecchio o di parti di esso).
3. La garanzia non ha validità per i danni derivanti da
 - a. Uso improprio, ad es. mancata osservanza delle istruzioni per l'uso.
 - b. Riparazioni o modifiche effettuate dal cliente o da persone non autorizzate.
 - c. Trasporto dal produttore al cliente o durante il trasporto al centro di assistenza.
 - d. La garanzia non è valida per gli accessori soggetti a comune usura (manicotto, batterie, ecc.).
4. La responsabilità per danni diretti o indiretti causati dall'apparecchio è esclusa se viene riconosciuta una rivendicazione della garanzia per il danno dell'apparecchio.

İçindekiler

1. Teslimat kapsamı.....	39	4.5 Otomatik kademe azaltma	42
1.1 Cihaz Açıklaması.....	39	4.6 Otomatik kapanma.....	42
2. Önemli bilgiler		4.7 Kapatma.....	42
Daha sonra kullanmak üzere muhafaza edin...39		5. Temizlik ve bakım	42
3. Amaca uygun kullanım	41	6. Saklama.....	43
4. Kullanım.....	41	7. Elden çıkarma.....	43
4.1 Güvenlik	41	8. Sorunlarla karşılaşılması durumunda ne yapılmalıdır?	43
4.2 Çalıştırma	41	9. Teknik veriler.....	43
4.3 Açma.....	41	10. Garanti/ Servis.....	44
4.4 Isıyı ayarlama.....	41		

Şekillerin anlamı

	Talimatları okuyun!		30°C'de makinede ekstra hassas yıkama ile yıkanabilir
			Ağartma yapılmaz
	İğne batırmayınız!		Makinede kurutulmaz
			Ütü yapılmaz
	Katlanmış veya kırıştırılmış olarak kullanmayınız!		Kuru temizleme yapılmaz
	3 yaşın altındaki çocuklar için uygun değildir.		Bu cihazda kullanılan tekstil ürünleri, Hohenstein araştırma kurumu tarafından kanıtlandığı üzere Oeko-Tex 100 standardının insan ekolojisine yönelik şartlarını karşılamaktadır.
	Ambalajı çevreye saygılı şekilde bertaraf edin.		
	UYARI: Yaralanma tehlikeleri veya sağlık açısından tehlikeler ile ilgili uyarı bilgileri.		



DİKKAT: Cihazda / aksesuarlarda söz konusu olabilecek hasarlar ile ilgili bilgi.



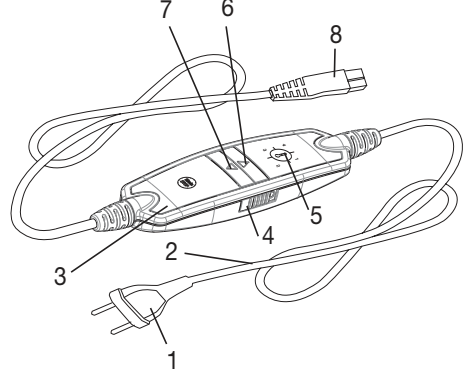
BİLGİ/NOT: Önemli bilgilere dikkat çekilmesi.

1. Teslimat kapsamı

- 1 Elektrikli battaniye
- 1 Şalter
- 1 Kullanım kılavuzu

1.1 Cihaz Açıklaması

- 1. Elektrik fişi
- 2. Güç kablosu
- 3. Şalter
- 4. AÇMA/KAPAMA sürgülü şalteri
- 5. Işıklı sıcaklık kademeleri
- 6. Isıyı arttırmak için Δ tuşu
- 7. Isıyı azaltmak için ∇ tuşu
- 8. Birleştirme elemanı



2. Önemli bilgiler

Daha sonra kullanmak üzere muhafaza edin



UYARI

- Aşağıdaki yönergelerin dikkate alınmaması, kişisel yaralanmaya veya maddi hasara (elektrik çarpması, ciltte yanıklar, yangın) neden olabilir. Aşağıdaki güvenlik ve risk uyarıları yalnızca sizin veya üçüncü kişilerin sağlığını korumak için olmayıp ürünün korunmasına da hizmet etmektedirler. Bu nedenle bu güvenlik uyarılarını dikkate alın ve ürünü bir başkasına verirken bu kılavuzu da birlikte verin.
- Bu elektrikli battaniye, ısıya duyarsız ve aşırı ısınmaya karşı tepki vermeyen diğer korunmaya muhtaç olan kişiler tarafından kullanılmalıdır (örn. diyabetli hastalarda, kullanılan bölgede hastalığa bağlı cilt değişimi olan veya cildinde iyileşmiş yara izi olan şahıslarda, ağrı kesici ilaçların alınmasından veya alkol kullanılmasından sonra).
- Bu elektrikli battaniye çok küçük çocuklarda (0-3 yaş) kullanılmalıdır çünkü küçük çocuklar aşırı ısınmaya karşı tepki veremezler.
- Bu elektrikli battaniye küçük çocuklarda (3-8 yaş) kullanılmalıdır veya kullanılacaksa, şalter ebeveyni veya sorumlu bir kişi tarafından ayarlanmış olmalıdır veya çocuk elektrikli battaniyenin nasıl güvenli kullanılacağı hakkında bilgilendirilmiş olmalıdır.

- Bu elektrikli battaniye 8 yaş ve üzeri çocuklar ve fiziksel, algısal ve akli becerileri kısıtlı veya tecrübesi ve bilgisi yetersiz olan kişiler tarafından ancak gözetim altında veya cihazın emniyetli kullanımı hakkında bilgilendirilmiş olmaları ve cihazın kullanımı sonucu ortaya çıkabilecek tehlikelerin bilincinde olmaları koşuluyla kullanılabilir.
- Çocuklar elektrikli battaniyeyle oynamamalıdır.
- Temizlik ve kullanıcı bakımı, gözetim altında olmadıkları sürece çocuklar tarafından yapılmamalıdır.
- Bu elektrikli battaniye hastanelerde kullanım için tasarlanmamıştır.
- İğne batırmayın.
- Katlanmamış veya buruşturulmamış halde kullanın.
- Islak halde kullanmayın.
- Ayarlanabilir bir yatak üzerinde kullanılmadan önce elektrikli battaniyenin ve kabloların örneğin menteşeler tarafından sıkıştırılmadığı veya buruşturulmadığı kontrol edilmelidir.
- Bu elektrikli battaniye yalnız etikette belirtilmiş olan şalterle birlikte kullanılabilir.
- Bu elektrikli battaniyenin yaydığı elektriksel ve manyetik alanlar belli koşullar altında kalp pilinizin işlevini bozabilir. Ancak bu değerler sınır değerlerin çok altındadır: Elektrik alanı gücü: maks. 5000 V/m, manyetik alan gücü: maks. 80 A/m, manyetik akı yoğunluğu: maks. 0,1 mili Tesla. Elektrikli battaniyeyi kullanmadan önce lütfen doktorunuza ve kalp pilinizin üreticisine danışın.
- Kabloları çekiştirmeyin, burmayın veya set şeklinde katlamayın.
- Bu elektrikli battaniye yıpranma veya hasar belirtileri olup olmadığı bakımından sık sık kontrol edilmelidir. Eğer böyle işaretler varsa, elektrikli battaniye uygunsuz şekilde kullanılmışsa veya artık ısınmıyorsa, yeniden kullanılmadan önce üretici tarafından kontrol edilmelidir.
- Bu cihazın elektrik kablosu hasar gördüğünde, tehlikeli durumları önlemek için üretici veya üreticinin müşteri hizmetleri ya da benzeri kalifiye bir şahıs tarafından değiştirilmelidir.
- Bu elektrikli battaniye açık olduğunda
 - üzerine herhangi bir eşya (örn. valiz veya çamaşır sepeti) konmamalıdır,
 - Sıcak su şişesi, ısıtıcı yastık veya benzeri bir ısı kaynağı konmamalıdır.
- Elektrikli battaniyenin kullanımı sırasında şalter içindeki elektronik parçalar ısınır. Bu nedenle şalterin üzeri örtülmemelidir veya çalışırken elektrikli battaniyenin üzerine konmamalıdır.
- Cihazlarımızın kullanımıyla ilgili hala sorularınız varsa, lütfen müşteri hizmetlerimize başvurun.
- Kullanım (Bölüm 4), temizlik ve bakım (Bölüm 5) ve saklama (Bölüm 6) ile ilgili yönergelere kesinlikle uyun.

3. Amaca uygun kullanım



DİKKAT

Bu elektrikli battaniye yalnız yatakların ısıtılması içindir.

4. Kullanım

4.1 Güvenlik



DİKKAT

Elektrikli battaniye bir GÜVENLİK SİSTEMİ ile donatılmıştır. Bu sensör teknolojisi bir hata olması durumunda otomatik olarak kapanarak elektrikli battaniyenin herhangi bir noktasındaki aşırı ısınmayı önler. Elektrikli battaniye GÜVENLİK SİSTEMİ tarafından kapatıldığında, cihaz açık haldeyken sıcaklık kademelerinin lambaları yanmaz. Bir hata nedeniyle kapatılan elektrikli battaniyenin güvenlik nedeniyle artık kullanılmayacağını ve belirtilen servis adresine gönderilmesinin zorunlu olduğunu hatırlatırız. Arızalı ısıtılmalı yatak altını asla başka bir aynı tip şaltere bağlamayın Bu da aynı şekilde şalterdeki emniyet sistemi aracılığıyla kapanmaya yol açar.

4.2 Çalıştırma

Elektrikli battaniyeyi, ayak ucundan başlayarak yatağınızın üzerine düz bir şekilde yayın. Ardından, elektrikli battaniye yatak ve çarşaf arasında kalacak şekilde çarşafınızı alıştığınız şekilde örtün.



DİKKAT

Elektrikli battaniyenin daima düz bir şekilde açılmış olmasına ve kullanırken bir buruşmamasına veya katlanmamasına dikkat edin.

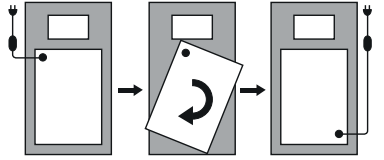
- Önce konektörü birleştirerek şalteri elektrikli battaniyeye takın.
- Ardından fişi prize takın.



BİLGİ/NOT

Yatağınızda rahatlık

Soketin omuz hizasında durması sizi rahatsız ederse, ısıtıcı yatak altlığını 180° döndürerek soketin ayak ucunuzda durmasını sağlayabilirsiniz (şekle bakın). Bu durumda da şaltere elinizle rahatça uzanabilmeniz için, Beurer daha uzun bir bağlantı kablosu olan bir şalter sunmaktadır (Ürün no. 108.611). Bu şalteri doğrudan Beurer müşteri hizmetlerinden temin edebilirsiniz.



4.3 Açma

Elektrikli battaniyeyi açmak için AÇIK/KAPALI sürgüsünü (4) AÇIK (I) konuma getirin (bkz. şalter resmi). Sıcaklık kademelerinin lambaları yanar.

4.4 Isıyı ayarlama

Sıcaklığı yükseltmek için Δ tuşuna (6) basın. Sıcaklığı azaltmak için ∇ tuşuna basın (7).

Kademe 0: KAPALI

Kademe 1: minimum ısı

Kademe 2-3: isteğe göre ısı

Kademe 4: maksimum ısı



UYARI

Eğer elektrikli battaniye birkaç saat boyunca kullanılacaksa kullanıcının aşırı ısınmasını önlemek için en düşük sıcaklık kademesini ayarlamanızı öneririz.



BİLGİ/NOT

- Elektrikli battaniyenin en hızlı şekilde ısınması için önce en yüksek sıcaklık kademesine ayarlamaz gerekir.
- Elektrikli battaniyeyi yatağa girmeden yaklaşık 30 dakika önce açmanızı ve ısının kaçmaması için üzerini yorganla örtmenizi öneririz.

4.5 Otomatik kademe azaltma



BİLGİ/NOT

Bu elektrikli battaniye otomatik kademe düşürme emniyetine sahiptir. 4. ve 3. sıcaklık kademelerinde çalışırken yaklaşık 3 saat sonra otomatik olarak 2. sıcaklık kademesine geçer.

4.6 Otomatik kapanma

Bu elektrikli battaniye otomatik kapanma özelliğine sahiptir. Bu özellik, elektrikli battaniye çalışmaya başladıktan yaklaşık 12 saat sonra ısı girişini keser. Bu, yanıp sönen bir sıcaklık kademesi ile gösterilir. Elektrikli battaniyeyi tekrar çalıştırmak için önce sürgülü şalteri (4) kapatmanız gerekir ("0" konumu). Yaklaşık 5 saniye sonra yeniden çalıştırabilirsiniz. Kendiliğinden kapandıktan sonra elektrikli battaniyeyi tekrar kullanmayacaksanız, kapatın (sürgülü şalteri "0" konumuna getirin) ve fişi prizden çekin.

4.7 Kapatma

Elektrikli battaniyeyi kapamak için AÇIK/KAPALI sürgüsünü (4) KAPALI (0) konuma getirin. Sıcaklık kademelerinin lambaları yanmaz.



BİLGİ/NOT

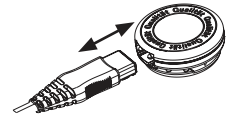
Eğer elektrikli battaniye birkaç gün boyunca kullanılmayacaksa sürgülü şalteri KAPALI (0) konumuna getirin ve fişini prizden çekin.

5. Temizlik ve bakım



UYARI

Temizlemeden önce cihazın fişini prizden çekin. Ardından şalter konektörünü elektrikli battaniyeden çekin.



DİKKAT

- Şalter ve fiş asla suyla veya başka sıvılarla temas etmemelidir. Aksi halde zarar görebilir.

Elektrikli battaniyenin ve şalterin temizlenmesi için tüy bırakmayan kuru bir bez kullanın.

Kimyasal veya aşındırıcı temizlik maddeleri kullanmayın.

Elektrikli battaniye üzerindeki küçük lekeler nemli bir bezle veya biraz sıvı deterjanla giderilebilir.



DİKKAT

- Elektrikli battaniyenin kimyasal yöntemlerle temizlenmemesi, sıkılmaması, makinede kurutulmaması, pres ütüyle veya normal ütüyle ütülenmemesi gerektiğine dikkat edin.

Bu elektrikli battaniye makinede yıkanabilir.

Çamaşır makinesini 30 °C'de özel narin yıkama moduna ayarlayın.

Bir yumuşak deterjanı üretici tarafından belirtilen dozaja göre kullanın.



DİKKAT

- Sık sık yıkamanın elektrikli battaniyeye zarar verebileceğini hatırlatırız. Bu nedenle elektrikli battaniye toplam kullanım ömrü boyunca en fazla 5 kez çamaşır makinesinde yıkanmalıdır.

Elektrikli battaniyeyi yıkadıktan sonra hemen orijinal boyutuna gelecek şekilde serin ve düz bir şekilde çamaşırıkta kurutun.



DİKKAT

- Elektrikli battaniyeyi çamaşırığa tutturmak için mandal vb. kullanmayın. Aksi halde elektrikli battaniye zarar görebilir.
- Şalteri elektrikli battaniyeye ancak soket ve elektrikli battaniye tamamen kuruduktan sonra takın. Aksi halde elektrikli battaniye zarar görebilir.
- Elektrikli battaniyeyi asla kurutmak için çalıştırmayın! Aksi halde elektrik çarpması riski vardır.

6. Saklama

Elektrikli battaniyeyi uzun süre kullanmayacaksanız, orijinal ambalajı içinde muhafaza etmenizi öneririz. Bunun için soketi ve böylece şalteri ısıtmalı yatak altlığından çıkarın.



DİKKAT

Lütfen önce elektrikli battaniyenin soğumasını bekleyin. Aksi halde elektrikli battaniye zarar görebilir.

Muhafaza ederken elektrikli battaniye üzerine keskin bir şekilde bükülmemesi için herhangi bir nesne koymayın.

7. Elden çıkarma

Çevreyi korumak için, kullanım ömrü dolan cihazı evsel atıklarla beraber elden çıkarmayın. Cihaz, ülkenizdeki uygun atık toplama merkezleri üzerinden bertaraf edilebilir. Cihazı hurda elektrikli ve elektronik eşya direktifine – WEEE (Waste Electrical and Electronic Equipment) uygun olarak bertaraf edin. Bertaraf etme ile ilgili sorularınızı, ilgili yerel makamlara iletebilirsiniz.



8. Sorunlarla karşılaşılması durumunda ne yapılmalıdır?

Sorun	Neden	Çözüm
Sıcaklık kademelerinin lambaları aşağıdaki durumlarda yanmıyor: <ul style="list-style-type: none">- Şalter tam olarak elektrikli battaniyeye takılmışken- Fiş çalışan bir prize takılı haldeyken- AÇMA/KAPAMA sürgülü şalteri şalter tarafında açık olduğunda ("I")	Elektrikli battaniye güvenlik sistemi tarafından geri dönülemez şekilde kapatılmıştır.	Elektrikli battaniyeyi ve şalteri servise gönderin.

9. Teknik veriler

Ölçüler:

UB53: 150 cm (uzunluk) x 80 cm (genişlik)

UB56XXL: 150 cm (uzunluk) x 160 cm (genişlik)

Güç:

UB53: 60 W

UB56XXL: 2 x 60 W

10. Garanti/Servis

Garanti ile ilgili talepleriniz için bölgenizdeki yetkili satıcınıza veya bölgenizdeki şubeye başvurun ("Uluslararası servis" listesine bakın).

Cihazı geri gönderirken faturanızın bir kopyasını ve arızanın kısa açıklamasını ekleyin.

Aşağıdaki garanti koşulları geçerlidir:




1. BEURER ürünlerinin garanti süresi 5 yıldır veya – daha uzun ise – ilgili ülkede geçerli olan satın alma tarihinden itibaren garanti süresi kabul edilir.
Garanti talebinde satın alma tarihi bir satış fişi veya fatura ile belgelenmelidir.
2. Onarım (cihazın tamamı veya parçaları) garanti süresinin uzamasını sağlamaz.
3. Garanti aşağıdakiler sonucu oluşan hasarlar için geçerli değildir:
 - a. Usulüne uygun olmayan kullanım, örn. kullanım talimatlarına uyulmaması.
 - b. Müşteri veya yetkisiz kişiler tarafından yapılan onarımlar.
 - c. Üreticiden müşteriye nakliye veya servis merkezine nakliye sırasında oluşan hasarlar.
 - d. Normal yıpranmaya uğrayan aksesuarlar (manşet, piller vb.) için garanti geçerli değildir.
4. Cihaz hasar gördüğünde bir garanti talebi kabul edilmesi durumunda da cihazın neden olduğu doğrudan veya dolaylı netice kabilinden doğan hasarlar için sorumluluk üstlenilmez.

Содержание

1. Комплект поставки.....	46	4.5 Автоматическое переключение на более низкую температуру.....	49
1.1 Описание прибора.....	46	4.6 Автоматическое отключение.....	49
2. Важные указания		4.7 Выключение.....	50
Сохраните для последующего использования!.....	46	5. Очистка и уход.....	50
3. Использование по назначению.....	48	6. Хранение.....	51
4. Применение.....	48	7. Утилизация.....	51
4.1 Безопасность.....	48	8. Что делать при возникновении неполадок?.....	51
4.2 Подготовка к работе.....	48	9. Технические характеристики.....	51
4.3 Включение.....	49	10. Гарантия / сервисное обслуживание.....	51
4.4 Установка температуры.....	49		

Пояснение символов

	Прочсть инструкцию!		Можно стирать в машине при 30°C в суперделикатном режиме
			Не отбеливать
	Не втыкать иголки!		Не сушить в сушке
			Не гладить утюгом
	Не использовать в сложенном или не расправленном состоянии!		Химчистка запрещена
	Для детей старше трех лет.		Использованные в этом приборе ткани соответствуют высоким требованиям стандарта Оеко-Тех 100, что подтверждено Исследовательским институтом Хохенштайн.
	Утилизировать упаковку в соответствии с предписаниями по охране окружающей среды.		

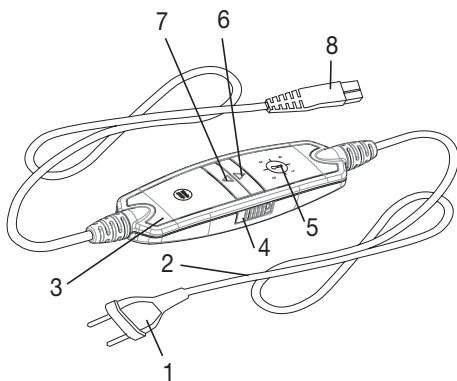
	<p>ПРЕДОСТЕРЕЖЕНИЕ! Предупреждение об опасностях травмирования или опасностях для Вашего здоровья.</p>
	<p>ВНИМАНИЕ! Предостережение о возможных повреждениях прибора/ принадлежностей.</p>
	<p>УКАЗАНИЕ: Указание на важную информацию.</p>

1. Комплект поставки

- 1 электрическая простыня
- 1 переключатель
- 1 инструкция по применению

1.1 Описание прибора

- 1. Штекер
- 2. Кабель
- 3. Переключатель
- 4. Ползунок для включения и выключения
- 5. Индикатор температурных режимов с подсветкой
- 6. Кнопка Δ увеличения температуры
- 7. Кнопка ∇ уменьшения температуры
- 8. Штепсельный разъем



2. Важные указания

Сохраните для последующего использования!

ПРЕДОСТЕРЕЖЕНИЕ

- Несоблюдение нижеследующих указаний может привести к материальному ущербу или травмам (поражение электрическим током, ожог кожи, пожар и пр.). Следующие указания по технике безопасности и предупреждения об опасностях служат не только для охраны Вашего здоровья или здоровья третьих лиц, но и для защиты изделия. Поэтому обязательно соблюдайте эти указания и при передаче электрической простыни другому человеку также передавайте инструкцию.
- Данную электрическую простыню запрещается использовать для людей, нечувствительных к высоким температурам, и других лиц, нуждающихся в защите и присмотре, так как они не могут реагировать на перегрев (например, диабетиков, лиц с изменениями кожи, вызванными заболеваниями, или с зарубцевавшимися участками кожи в области применения, после приема болеутоляющих средств или алкоголя).

- Запрещается использовать электрическую простыню для маленьких детей (до 3-х лет), так как они не могут реагировать на перегрев.
- Данную электрическую простыню запрещается использовать детям (в возрасте 3–8 лет), за исключением тех случаев, когда переключатель предварительно настроен родителями или другими взрослыми, несущими ответственность за ребенка, а также если ребенок был обучен безопасному использованию электрической простыни.
- Допускается использование электрической простыни детьми старше 8 лет, а также лицами с ограниченными физическими, сенсорными или умственными способностями, если они находятся под присмотром или обучены безопасному применению электрической простыни и предупреждены о возможных опасностях.
- Не позволяйте детям играть с электрической простыней.
- Очистку и техническое обслуживание детям разрешается выполнять только под присмотром взрослых.
- Данная электрическая простыня не предназначена для использования в больницах.
- Не втыкайте иголки!
- Не используйте в сложенном или смятом виде!
- Запрещается использовать мокрую электрическую простыню!
- Перед использованием на регулируемой кровати убедитесь в том, что электрическая простыня и провода не свернуты и не зажаты в шарнирах.
- Данную электрическую простыню разрешается использовать только с переключателем, указанным на этикетке.
- Электрические и магнитные поля, излучаемые электрической простыней, при определенных обстоятельствах могут нарушить работоспособность Вашего кардиостимулятора. Особых поводов для беспокойства нет — эти излучения намного ниже предельно допустимых значений: напряженность электрического поля: макс. 5000 В/м, напряженность магнитного поля: макс. 80 А/м, магнитная индукция: макс. 0,1 мТл. Поэтому перед применением электрической простыни проконсультируйтесь со своим врачом и производителем кардиостимулятора.
- Не тяните, не перекручивайте и не перегибайте провода.
- Необходимо постоянно проверять, нет ли на данной электрической простыне следов износа или повреждений. Если на электрической простыне имеются такие следы или она использовалась не по назначению, перед очередным применением она должна быть проверена представителем сервисного центра.

- Если провод сетевого питания этого прибора поврежден, то во избежание опасности он подлежит замене сервисной службой или другим компетентным специалистом. Сам провод и работа по его замене платные услуги.
- Когда электрическая простыня включена, запрещается
 - класть или ставить на нее какие-либо предметы (например, чемодан или корзину для белья),
 - класть или ставить на нее какие-либо источники тепла (например, обычную грелку, электрогрелку и т. п.).
- Электронные компоненты внутри переключателя во время использования электрической простыни нагреваются. Поэтому запрещается накрывать переключатель или класть его на электрическую простыню, когда она включена.
- С дополнительными вопросами по применению приборов Beurer обращайтесь в нашу сервисную службу.
- Обязательно следуйте указаниям по применению (глава 4), очистке и уходу (глава 5) и хранению (глава 6).

3. Использование по назначению



ВНИМАНИЕ

Электрическая простыня предназначена только для обогрева кроватей и на ней можно спать.

4. Применение

4.1 Безопасность



ВНИМАНИЕ

Электрическая простыня оснащена системой безопасности. Датчики предотвращают перегрев электрической простыни по всей ее площади благодаря автоматическому отключению в случае неисправности. Если система безопасности отключила электрическую простыню, индикаторы температурных режимов во включенном состоянии больше не подсвечиваются. Учтите, что из соображений безопасности после возникновения неисправности электрическую простыню больше включать нельзя; ее необходимо отправить на ремонт в сервисный центр по указанному адресу. Ни в коем случае не подключайте неисправную электрическую простыню к другому переключателю того же типа. Система защиты в переключателе окончательно отключит ее.

4.2 Подготовка к работе

Постелите электрическую простыню на матрас, начиная с изножья кровати. Затем постелите обычную простыню поверх электрической привычным способом.



ВНИМАНИЕ

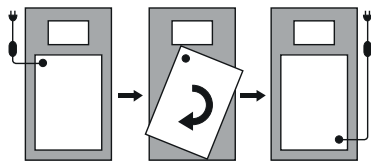
Убедитесь в том, что электрическая простыня расправлена по всей площади и во время использования не будет сминаться и образовывать складки.

- Сначала подсоедините переключатель к нагревательному элементу, соединив штепсельный разъем.
- После этого вставьте штекер в розетку.

i ПРИМЕЧАНИЕ

Комфортный отдых

Если Вам мешает штепсельный разъем на уровне плеч, то Вы можете повернуть электрическую простыню на 180°, чтобы штепсельный разъем находился со стороны ног (см. рисунок). Для обеспечения удобного расположения выключателя фирма Veurer предлагает выключатель с удлиненным соединительным проводом (№ арт. 108.611). Его можно заказать непосредственно в сервисной службе Veurer.



4.3 Включение

Установите ползунок ВКЛ./ВЫКЛ. (4) в положение ВКЛ. (I), чтобы включить электрическую простыню (см. рис. Переключатель).

Включится подсветка индикаторов температурных режимов.

4.4 Установка температуры

Для увеличения температуры нажмите кнопку Δ (6). Для уменьшения температуры нажмите кнопку ∇ (7).

Режим 0: выкл.

Режим 1: минимальная температура

Режим 2-3: средняя температура

Режим 4: максимальная температура



ПРЕДОСТЕРЕЖЕНИЕ

Если электрическая простыня используется в течение нескольких часов, рекомендуется устанавливать минимальную температуру во избежание перегрева пользователя.



ПРИМЕЧАНИЕ

- Ваша электрическая простыня нагреется быстрее, если в начале использования установить максимальную температуру.
- Мы настоятельно рекомендуем включать электрическую простыню примерно за 30 мин до отхода ко сну и накрывать ее одеялом во избежание потери тепла.

4.5 Автоматическое переключение на более низкую температуру



ПРИМЕЧАНИЕ

данная электрическая простыня имеет функцию безопасного автоматического переключения на более низкую температуру. После примерно 3 часов работы происходит автоматическое переключение с температурных режимов 4 и 3 на температурный режим 2.

4.6 Автоматическое отключение

Данная электрическая простыня оснащена функцией автоматического отключения. Подача тепла прекращается примерно через 12 часов после начала работы электрической простыни. Об этом сигнализирует мигание одного из индикаторов температурного режима. Для повторного включения электрической простыни нужно сначала привести ползунковый переключатель (4) в положение «0» — выключено. Примерно через 5 секунд прибор можно включить повторно. Если после автоматического отключения электрическая простыня больше не используется, следует выключить ее (ползунковый переключатель в положении «0») и вынуть штекер из розетки.

4.7 Выключение

Установите ползунок ВКЛ./ВЫКЛ. (4) в положение ВЫКЛ. (I), чтобы выключить электрическую простыню. Тогда индикаторы температурных режимов погаснут.



ПРИМЕЧАНИЕ:

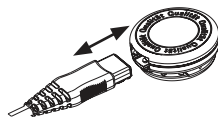
Если электрическая простыня не будет использоваться в течение нескольких дней, переведите ползунок в положение ВЫКЛ. (0) и выньте сетевой штекер из розетки.

5. Очистка и уход



ПРЕДОСТЕРЕЖЕНИЕ

Перед очисткой всегда извлекайте сетевой штекер из розетки. После этого отключите переключатель от электрической простыни, разъединив штепсельный разъем.



ВНИМАНИЕ

- Не допускайте контакта переключателя и блока питания с водой или другими жидкостями. В противном случае они могут быть повреждены.

Для очистки электрической простыни и выключателя используйте сухую безворсовую салфетку. Не используйте химические очистители или абразивные чистящие средства.

Небольшие пятнышки на электрической простыне можно удалить влажной салфеткой или при необходимости небольшим количеством мягкого жидкого моющего средства.



ВНИМАНИЕ

- Обратите внимание на то, что электрическую простыню запрещается подвергать химической очистке, выжимать, сушить в машине, растягивать или гладить.

Эту электрическую простыню можно стирать в машине.

Установите стиральную машину на щадящий режим стирки с температурой 30 °С (для шерсти). Используйте мягкое моющее средство, при дозировке следуйте указаниям изготовителя.



ВНИМАНИЕ

- Обратите внимание на то, что слишком частая стирка электрической простыни может сказаться на ней нежелательным образом. Поэтому в течение всего срока службы электрическую простыню можно стирать в стиральной машине не более 5 раз.

Сразу после стирки расправьте еще влажную электрическую простыню, придав ей исходный размер и форму, и разложите ее для просушивания на стойке для сушки белья.



ВНИМАНИЕ

- Не используйте прищепки и аналогичные приспособления для закрепления электрической простыни на стойке для сушки белья. В противном случае это может привести к повреждению электрической простыни.
- Подсоединяйте переключатель к электрической простыне только в том случае, если штепсельный разъем и электрическая простыня совершенно сухие. В противном случае это может привести к повреждению электрической простыни.
- Никогда не включайте мокрую электрическую простыню с целью ее просушки! В противном случае существует опасность поражения электрическим током.

6. Хранение

Если электрическая простыня не используется длительное время, рекомендуется хранить ее в оригинальной упаковке. Для этого отключите переключатель от электрической простыни, разъединив штепсельный разъем.



ВНИМАНИЕ

Сначала дайте электрической простыне остыть. В противном случае это может привести к повреждению электрической простыни.

Во избежание образования острых перегибов ничего не кладите на электрическую простыню во время ее хранения.

7. Утилизация

В интересах охраны окружающей среды категорически запрещается выбрасывать прибор по завершении срока его службы вместе с бытовыми отходами. Утилизация должна производиться через соответствующие пункты сбора в Вашей стране. Прибор следует утилизировать согласно Директиве ЕС по отходам электрического и электронного оборудования – WEEE (Waste Electrical and Electronic Equipment). В случае вопросов обращайтесь в местную коммунальную службу, ответственную за утилизацию отходов.



8. Что делать при возникновении неполадок?

Проблема	Причина	Меры по устранению
Индикаторы температурных режимов не подсвечиваются, в то время как <ul style="list-style-type: none">- переключатель хорошо соединен с электрической простыней;- сетевой штекер включен в исправную розетку;- ползунок для включения/выключения на боковой поверхности переключателя находится в положении «Вкл.» («I»).	Система безопасности полностью отключила электрическую простыню.	Отправьте электрическую простыню и переключатель в сервисную службу.

9. Технические характеристики

Размеры:

UB53: 150 см (длина) x 80 см (ширина)

UB56XXL: 150 см (длина) x 160 см (ширина)

Потребляемая мощность:

UB53: 60 Вт

UB56XXL: 2 x 60 Вт

10. Гарантия/сервисное обслуживание

Более подробная информация по гарантии/сервису находится в гарантийном/сервисном талоне, который входит в комплект поставки.

Spis treści

1. Zawartość opakowania	53	4.5 Automatyczne przełączanie na niższy poziom temperatury.....	56
1.1 Opis urządzenia	53	4.6 Automatyczne wyłączenie.....	56
2. Ważne wskazówki		4.7 Wyłączenie	56
Zachować do późniejszego użytku	53	5. Czyszczenie i konserwacja.....	57
3. Użytkowanie zgodne z przeznaczeniem.....	55	6. Przechowywanie.....	57
4. Obsługa	55	7. Utylizacja	58
4.1 Bezpieczeństwo	55	8. Rozwiązywanie problemów	58
4.2 Uruchamianie	55	9. Dane techniczne.....	58
4.3 Włączanie.....	56	10. Gwarancja/serwis	58
4.4 Ustawianie temperatury	56		

Wyjaśnienie oznaczeń

	<p>Przeczytaj instrukcję!</p>		<p>Można prać w pralce z programem dla tkanin bardzo delikatnych w temperaturze 30°C</p>
	<p>Nie używać po sfałdowaniu lub po zsunięciu!</p>		<p>Nie wybielać</p>
	<p>Nie wbijać igieł!</p>		<p>Nie suszyć w suszarce</p>
	<p>Nie nadaje się do użytku przez dzieci poniżej 3 roku życia.</p>		<p>Nie prasować</p>
	<p>Opakowanie zutylizować w sposób przyjazny dla środowiska.</p>		<p>Zastosowane w tym urządzeniu tekstylia spełniają wysokie wymagania ekologiczne Standardu 100 tekstyliów ekologicznych, jak zostało to potwierdzone przez Instytut Badawczy Hohenstein).</p>
	<p>OSTRZEŻENIE: Ostrzeżenie związane z niebezpieczeństwem skażenia lub zagrożeniem dla zdrowia.</p>		



UWAGA: Wskazówka dot. możliwości powstania szkód w urządzeniu lub osprzęcie.



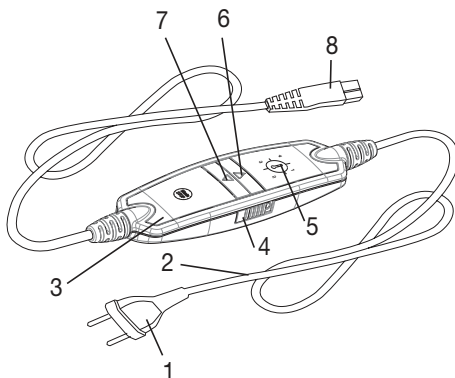
WSKAZÓWKI: Wskazówka dot. ważnych informacji.

1. Zawartość opakowania

- 1 wkład rozgrzewający
- 1 przełącznik
- 1 instrukcja obsługi

1.1 Opis urządzenia

- 1. Wtyczka
- 2. Przewód zasilający
- 3. Przełącznik
- 4. Suwak WŁ/WYŁ
- 5. Podświetlane poziomy temperatury
- 6. Δ zwiększający temperaturę
- 7. Przycisk ∇ zmniejszający temperaturę
- 8. Złącze wtykowe



2. Ważne wskazówki

Zachować do późniejszego użytku



OSTRZEŻENIE

- Nieprzestrzeganie poniższych wskazówek może spowodować powstanie szkód rzeczowych i osobowych (porażenie prądem elektrycznym, poparzenie skóry, pożar). Poniższe ostrzeżenia i wskazówki dotyczące bezpieczeństwa służą nie tylko ochronie zdrowia użytkownika lub zdrowia osób trzecich, lecz także ochronie produktu. Należy przestrzegać tych wskazówek i dołączyć niniejszą instrukcję w razie przekazania urządzenia innym osobom.
- Wkład rozgrzewający nie może być użytkowany przez osoby mające problemy z odczuwaniem wysokich temperatur oraz inne osoby wymagające opieki, które mogą nie zareagować w razie przegrzania (np.: diabetycy, osoby z chorobowymi zmianami skóry lub z bliznowaceniem skóry w obrębie stosowania, osoby po przyjęciu leków uśmierzających ból lub alkoholu).
- Wkładu rozgrzewającego nie wolno stosować w przypadku bardzo młodych dzieci (w wieku od 0 do 3 lat), ponieważ osoby te nie zareagują w razie przegrzania.

- Wkładu rozgrzewającego nie wolno stosować w przypadku młodych dzieci (w wieku od 3 do 8 lat), chyba że przełącznik został ustawiony przez rodziców lub opiekuna, a dziecko zostało odpowiednio poinstruowane o sposobie użycia wkładu.
- Wkład rozgrzewający może być używany przez dzieci od 8 roku życia oraz osoby z ograniczoną sprawnością fizyczną, sensoryczną i umysłową lub brakiem doświadczenia i wiedzy tylko wtedy, gdy znajdują się one pod nadzorem lub otrzymały instrukcje, w jaki sposób bezpiecznie korzystać z wkładu i są świadome zagrożeń wynikłych z jego użytkowania.
- Dzieciom nie wolno bawić się wkładem rozgrzewającym.
- Czyszczenie i konserwacja urządzenia nie mogą być przeprowadzane przez dzieci, chyba że znajdują się one pod opieką osoby dorosłej.
- Wkład rozgrzewający nie jest przeznaczony do użytku w szpitalach.
- Nie wkładać igieł.
- Nie używać w stanie złożonym ani pomarszczonym.
- Nie używać w stanie mokrym.
- Przed użyciem na łóżku składanym lub regulowanym należy upewnić się, że wkład rozgrzewający i przewody nie zacisną się np. w zawiasach ani nie będą się zaginać.
- Wkładu rozgrzewającego należy używać wyłącznie w połączeniu z przełącznikiem podanym na etykiecie.
- Pola elektryczne i magnetyczne wytwarzane przez elektryczny wkład rozgrzewający mogą w pewnych okolicznościach zakłócić działanie rozrusznika serca. Jednakże ich wartość jest dużo niższa od wartości granicznych: natężenie pola elektrycznego: maks. 5000 V/m, natężenie pola magnetycznego: maks. 80 A/m, indukcja magnetyczna: maks. 0,1 militesla. Dlatego należy skonsultować się z lekarzem i producentem rozrusznika serca przed użyciem wkładu rozgrzewającego.
- Nie należy ciągnąć za kabel, skręcać go ani mocno zaginać.
- Należy często sprawdzać, czy wkład rozgrzewający nie wykazuje śladów zużycia lub uszkodzenia. Po stwierdzeniu takich śladów, w razie nieprawidłowego użycia wkładu lub jeśli urządzenie nie nagrzewa, należy przed ponownym użyciem wysłać je do serwisu producenta.
- Aby uniknąć niebezpieczeństwa, w przypadku uszkodzenia kabla zasilającego urządzenia jego wymianę należy zlecić producentowi, w dziale obsługi klienta lub odpowiednio wykwalifikowanemu fachowcowi.
- Jeśli wkład rozgrzewający jest włączony, nie wolno
 - kłaść na nim żadnych przedmiotów (np. walizek lub kosza na bieliznę),
 - kłaść na nim źródeł ciepła, takich jak termofor, poduszka rozgrzewająca lub podobnych urządzeń.

- Podzespoły elektroniczne przełącznika nagrzewają się podczas użytkowania wkładu. Dlatego nie należy przykrywać przełącznika ani kłaść go na wkładzie rozgrzewającym po jego włączeniu.
- W razie pytań dotyczących użytkowania naszych urządzeń należy zwrócić się do działu obsługi klienta.
- Należy bezwzględnie przestrzegać wskazówek dotyczących obsługi (Rozdział 4), czyszczenia i konserwacji (Rozdział 5) oraz przechowywania (Rozdział 6) urządzenia.

3. Użytkowanie zgodne z przeznaczeniem



UWAGA

Wkład rozgrzewający służy wyłącznie do rozgrzewania łóżek.

4. Obsługa

4.1 Bezpieczeństwo



UWAGA

Wkład rozgrzewający jest wyposażony w system bezpieczeństwa. Czujniki elektryczne zapobiegają przegrzaniu wkładu na całej powierzchni poprzez automatyczne wyłączenie w razie usterki. Jeśli system bezpieczeństwa wyłączył wkład rozgrzewający, poziomy temperatury po włączeniu urządzenia nie będą podświetlane. Ze względów bezpieczeństwa w przypadku uszkodzenia nie wolno dalej używać wkładu rozgrzewającego — należy go odesłać pod podany adres serwisu.

Pod żadnym pozorem nie podłączać uszkodzonej nakładki elektrycznej na łóżko do innego przełącznika tego samego typu. Doprowadziłoby to do ostatecznego wyłączenia przez system bezpieczeństwa w przełączniku.

4.2 Uruchamianie

Rozłóż wkład rozgrzewający płasko na materacu, rozpoczynając od dolnej części łóżka.

Następnie rozłóż na nim normalnie prześcieradło w taki sposób, aby wkład rozgrzewający znajdował się pomiędzy materacem a prześcieradłem.



UWAGA

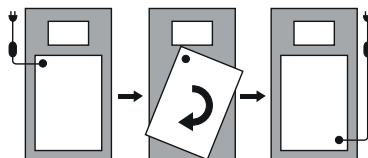
Upewnij się, że wkład rozgrzewający został ułożony zupełnie płasko i że podczas użytkowania nie będzie się zsuwał ani marszczył.

- Najpierw połącz przełącznik z wkładem grzejnym za pomocą złącza wtykowego.
- Następnie włóż wtyczkę do gniazda zasilania.

i WSKAZÓWKI

Komfort leżenia

Jeśli złącze wtykowe będzie przeszkadzać użytkownikowi na wysokości ramion, można obrócić wkład rozgrzewający o 180°, tak aby złącze wtykowe znajdowało się po stronie stóp. (patrz ilustracja). Dla wygody użytkowników, aby przełącznik mógł znowu znaleźć się w zasięgu rąk, Beurer ma w swojej ofercie przełącznik z dłuższym przewodem łączącym (nr art. 108.611). Można go zamówić bezpośrednio w serwisie Beurer.



4.3 Włączanie

Ustaw przełącznik do włączania/wyłączania (4) w pozycji WŁ (I), aby włączyć wkład rozgrzewający (patrz rys. przełącznika).

Poziomy temperatury zostaną podświetlone.

4.4 Ustawianie temperatury

Aby zwiększyć temperaturę, naciśnij przycisk Δ (6). Aby zmniejszyć temperaturę, naciśnij przycisk ∇ (7).

Poziom 0: WYŁ

Poziom 1: minimalne ogrzewanie

Poziom 2-3: indywidualne ogrzewanie

Poziom 4: maksymalne ogrzewanie



OSTRZEŻENIE

Jeśli wkład rozgrzewający będzie używany przez wiele godzin, zalecamy ustawienie najniższej temperatury na przełączniku, aby uniknąć poparzenia użytkownika.



WSKAZÓWKA

- Wkład rozgrzewający można najszybciej rozgrzać, ustawiając najwyższy poziom temperatury.
- Zalecamy, aby wkład rozgrzewający włączyć ok. 30 minut przed udaniem się do łóżka i przykryć go kołdrą, aby zapobiec utracie ciepła.



WSKAZÓWKA

Jeśli wkład rozgrzewający będzie używany przez wiele godzin, zalecamy ustawienie najniższej temperatury na przełączniku, aby uniknąć poparzenia użytkownika.

4.5 Automatyczne przełączanie na niższy poziom temperatury



WSKAZÓWKA

Niniejszy wkład rozgrzewający jest wyposażony w funkcję automatycznego przełączania na niższy poziom temperatury. W przypadku poziomów temperatury 4 i 3 po około 3 godzinach poziom temperatury zostanie automatycznie przełączony na poziom 2.

4.6 Automatyczne wyłączenie

Wkład rozgrzewający jest wyposażony w funkcję automatycznego wyłączenia. Służy ona do wyłączenia ogrzewania po upływie 12 godzin od włączenia wkładu rozgrzewającego. Jest to sygnalizowane miganiem poziomu temperatury. Aby ponownie uruchomić wkład rozgrzewający, należy najpierw wyłączyć urządzenie za pomocą przełącznika suwakowego (4) (położenie „0”). Po mniej więcej 5 sekundach można ponownie włączyć urządzenie. Jeśli wkład rozgrzewający nie będzie już używany po automatycznym wyłączeniu, należy go wyłączyć całkowicie (przełącznik suwakowy w położeniu „0”) i wyciągnąć wtyczkę z gniazda zasilania.

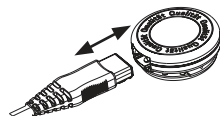
4.7 Wyłączanie

Ustaw przełącznik do włączania/wyłączania (4) w pozycji WYŁ (0), aby wyłączyć wkład rozgrzewający. Podświetlenie poziomów temperatury zgaśnie.



WSKAZÓWKA

Jeśli wkład rozgrzewający nie będzie używany przez kilka dni, należy ustawić suwak w pozycji WYŁ (0) oraz wyciąć wtyczkę z gniazda zasilania.



5. Czyszczenie i konserwacja



OSTRZEŻENIE

Przed czyszczeniem należy każdorazowo wyjąć kabel sieciowy z gniazda zasilania. Następnie należy odłączyć złącze wtykowe i tym samym przełącznik od wkładu rozgrzewającego.



UWAGA

- Przełącznik i zasilacz nie powinny mieć jakiegokolwiek kontaktu z wodą ani innymi cieczami. W przeciwnym razie może nastąpić ich uszkodzenie.

Do czyszczenia wkładu rozgrzewającego do łózka i przełącznika należy używać suchej, niepozostawiającej włókien ściereczki.

Nie należy stosować środków chemicznych ani szorujących.

Niewielkie plamy na wkładzie rozgrzewającym można usuwać za pomocą wilgotnej szmatki lub niewielkiej ilości delikatnego środka myjącego.



UWAGA

- Wkładu rozgrzewającego nie wolno czyścić chemicznie, wyżyłkować, suszyć maszynowo, maglować ani prasować.

Wkład rozgrzewający można prać w pralce.

Należy nastawić pralkę na program łagodnego prania w temperaturze 30°C (program prania wełny).

Do prania należy użyć delikatnego środka piorącego w ilości przewidzianej przez producenta.



UWAGA

- Należy pamiętać, że zbyt częste pranie ma negatywny wpływ na wkład rozgrzewający. Dlatego wkład rozgrzewający podczas całego okresu jego użytkowania wolno prać w pralce maksymalnie 5 razy.

Bezpośrednio po praniu jeszcze wilgotny wkład należy całkowicie rozłożyć na suszarce i pozostawić do wyschnięcia.



UWAGA

- Nie wolno stosować klamerek ani innych elementów służących do przypinania prania. W przeciwnym razie może dojść do uszkodzenia wkładu rozgrzewającego.
- Należy połączyć przełącznik z wkładem rozgrzewającym dopiero wtedy, gdy złącze wtykowe i wkład rozgrzewający będą całkowicie suche. W przeciwnym razie może dojść do uszkodzenia wkładu rozgrzewającego.
- Nie wolno w żadnym wypadku włączać wkładu rozgrzewającego w celu jego wysuszenia! W przeciwnym razie istnieje niebezpieczeństwo porażenia prądem elektrycznym.

6. Przechowywanie

Jeśli wkład rozgrzewający nie jest używany przez dłuższy czas, zalecamy jego przechowywanie w oryginalnym opakowaniu. Należy odłączyć złącze wtykowe i tym samym przełącznik od wkładu rozgrzewającego.



UWAGA

Najpierw należy odczekać, aż wkład ostygnie. W przeciwnym razie może dojść do uszkodzenia wkładu rozgrzewającego. Podczas przechowywania wkładu rozgrzewającego nie należy umieszczać na nim żadnych przedmiotów, ponieważ mogłoby to spowodować jego zagięcie.

7. Utylizacja

Ze względu na ochronę środowiska naturalnego po zakończeniu okresu eksploatacji urządzenia nie należy go wyrzucać wraz ze zwykłymi odpadami domowymi. Utylizację należy zlecić w odpowiednim punkcie zbiórki w danym kraju. Urządzenie należy zutylizować zgodnie z dyrektywą o zużytych urządzeniach elektrycznych i elektronicznych – WEEE (Waste Electrical and Electronic Equipment). W razie pytań należy zwrócić się do odpowiedniej instytucji odpowiedzialnej za utylizację.



8. Rozwiązywanie problemów

Problem	Przyczyna	Rozwiązanie
Poziomy temperatury nie są podświetlane, gdy: <ul style="list-style-type: none">- przełącznik został prawidłowo połączony z wkładem rozgrzewającym- zasilacz jest połączony z prawidłowo działającym gniazdem zasilania- suwak do wybierania opcji WŁ/WYŁ po stronie przełącznika jest w pozycji włączonej („I”)	System bezpieczeństwa nieodwracalnie wyłączył wkład rozgrzewający.	Wkład rozgrzewający i przełącznik należy odesłać do serwisu.

9. Dane techniczne

Wymiary:

UB53: 150 cm (długość) x 80 cm (szerokość)

UB56XXL: 150 cm (długość) x 160 cm (szerokość)

Pobór mocy:

UB53: 60 W

UB56XXL: 2 x 60 W

10. Gwarancja/serwis

W przypadku roszczeń z tytułu gwarancji należy zwrócić się do miejscowego dystrybutora lub partnera (patrz lista „Service international”).

Przy odsyłce urządzenia należy załączyć kopię dowodu zakupu i krótki opis usterki.

Obowiązują następujące warunki gwarancji:

1. Okres gwarancji na produkty firmy BEURER wynosi 5 lat lub, jeśli jest dłuższy, obowiązuje w danym kraju od daty zakupu.
W przypadku roszczeń z tytułu gwarancji konieczne jest potwierdzenie daty zakupu przez okazanie dowodu zakupu lub faktury.
2. Naprawy (całego urządzenia lub jego części) nie przedłużają okresu gwarancyjnego.
3. Gwarancja nie obowiązuje w przypadku uszkodzeń powstałych w następujących okolicznościach:
 - a. Z powodu niewłaściwego użytkowania, np. nieprzestrzegania instrukcji obsługi.
 - b. W wyniku napraw lub modyfikacji wykonanych przez klienta lub osoby nieupoważnione.
 - c. Podczas transportu od producenta do klienta lub podczas transportu do Servicecenter.
 - d. Ponadto nie obejmuje akcesoriów dostarczonych z urządzeniem, które ulegają regularnemu zużyciu.
4. Odpowiedzialność za szkody bezpośrednio lub pośrednio spowodowane przez urządzenie jest wykluczona także wtedy, gdy w przypadku jego uszkodzenia uznane zostanie roszczenie z tytułu gwarancji.

