

el

Ηλεκτρικό αμαξίδιο

Μοντέλα iChair: 1.610 MC1 / 1.611 MC2 /
1.612 MC3 / 1.613 MC Front /
1.615 MC2 RS / 1.616 MC S

Οδηγίες χρήσης



CE

MEYRA[®]
Κινούμε τους ανθρώπους.

Περιεχόμενα

Επεξήγηση των χρησιμοποιούμενων σημάνσεων	7
Εισαγωγή	7
Απαρίθμηση μοντέλων	7
Ενδείξεις / Αντενδείξεις	7
Παραλαβή	8
Προβλεπόμενη χρήση	8
ΧΡΗΣΗ	9
Προσαρμογή	9
Συνδυασμός με προϊόντα τρίτων κατασκευαστών	10
Εκ νέου χρήση	10
Διάρκεια ζωής	10
Βασική θέση	10
ΕΠΙΣΚΟΠΗΣΗ	11
Μοντέλο 1.610	11
Μοντέλο 1.611	12
Μοντέλο 1.612	13
Μοντέλο 1.613	14
Μοντέλο 1.615	15
Μοντέλο 1.616	16
Χειρισμός του ηλεκτρικού αμαξιδίου	17
Ασφάλιση του ηλεκτρικού αμαξιδίου	17
Έλεγχος λειτουργίας	17
Συμπεριφορά οδήγησης	17
Φρένα	17
Φρένο λειτουργίας	17
Φρενάρισμα του αμαξιδίου	17
Φρένο ακινητοποίησης	17
Εφαρμογή των φρένων	18
Λύσιμο των φρένων	18
Λειτουργία οδήγησης/ώθησης	19
Αποκατάσταση λειτουργίας ώθησης	19
Αποκατάσταση λειτουργίας οδήγησης	19

Αποκατάσταση ετοιμότητας οδήγησης	20
Έλεγχοι πριν την έναρξη διαδρομής	22
Διαδικασία φόρτισης μπαταριών	22
Τοποθέτηση της μονάδας χειρισμού	23
Περιγραφή λειτουργίας	23
Ρύθμιση απόστασης από το μπράτσο καθίσματος	23
Αφαίρεση της μονάδας χειρισμού	23
Τοποθέτηση της μονάδας χειρισμού	23
Εκτροπή μονάδας χειρισμού	24
Ρύθμιση ύψους της μονάδας χειρισμού	24
Στηρίγματα ποδιών	25
Ζώνη γαμπών	25
Αφαίρεση της ζώνης γαμπών	25
Τοποθέτηση της ζώνης γαμπών	25
Ρύθμιση μήκους της ζώνης γαμπών	25
Κάτω τμήμα στηρίγματος ποδιών	26
Πλάκες ποδιών	26
Σανίδα ποδιών	26
Πάνω τμήμα στηρίγματος ποδιών	27
Εκτροπή στηριγμάτων ποδιών	27
Επαναφορά στηριγμάτων ποδιών	28
Αφαίρεση των στηριγμάτων ποδιών	29
Ανάρτηση των στηριγμάτων ποδιών	29
Στήριγμα ποδιών με μηχανική ρύθμιση ύψους	30
Ανύψωση/χαμήλωμα του στηρίγματος ποδιών	30
Στήριγμα ποδιών με ηλεκτρική ρύθμιση ύψους	31
Ρύθμιση ύψους	31
Αφαίρεση του στηρίγματος ποδιών ηλεκτρικά ρυθμιζόμενου ύψους	32
Ανάρτηση του στηρίγματος ποδιών ηλεκτρικά ρυθμιζόμενου ύψους	32

Υποβραχιόνια	33
Αφαίρεση του υποβραχιόνιου	33
Τοποθέτηση του υποβραχιόνιου	33
Φωτιζόμενα προστατευτικά τζάμια ρούχων	34
Ενεργοποίηση/απενεργοποίηση των φωτιζόμενων τζαμιών προστασίας ρούχων	34
Πλάτη καθίσματος	35
Αναδίπλωση της πλάτης καθίσματος	35
Ανόρθωση της πλάτης καθίσματος	35
Ρύθμιση κλίσης της πλάτης καθίσματος	35
Ασφαλείς θέσεις της πλάτης καθίσματος	36
Πλάτη προσαρμογής	37
Αφαίρεση της επένδυσης πλάτης	37
Τοποθέτηση της επένδυσης πλάτης	37
Ηλεκτρικά ρυθμιζόμενη πλάτη καθίσματος	38
Αναδίπλωση της ηλεκτρικά ρυθμιζόμενης πλάτης καθίσματος	38
Ανόρθωση της πλάτης καθίσματος	38
Επένδυση πλάτης καθίσματος	39
Ασφαλείς θέσεις της πλάτης καθίσματος	39
Κάθισμα	40
Επένδυση καθίσματος	40
Μαξιλάρι καθίσματος	40
Κλίση καθίσματος	40
Χειροκίνητη ρύθμιση κλίσης καθίσματος	41
Ρύθμιση ηλεκτρικής κλίσης καθίσματος	41
Ρύθμιση ύψους καθίσματος	42
Προσκέφαλο	43
Ζώνη συγκράτησης	44
Θύρα σύνδεσης USB	45
Σύστημα ελέγχου συνοδού με λειτουργία προτεραιότητας	46
Τοποθέτηση συστήματος ελέγχου	46
Φωτισμός	47

Καθρέφτης	47
Αφαίρεση καθρέφτη	47
Τοποθέτηση καθρέφτη	47
Ρύθμιση καθρέφτη	47
Φόρτωση και μεταφορά	48
Φόρτωση	48
Ράμπες και ανυψωτικές εξέδρες	48
Μεταφορά ατόμων σε αυτοκίνητα	48
Ασφάλεια μεταφοράς	49
Ελαστικά	50
Συντήρηση	50
Εργασίες συντήρησης	50
Πρόγραμμα συντήρησης	51
Ασφάλειες	53
Αντικατάσταση ασφαλειών	53
Φωτισμός	54
Προβολείς οδήγησης	54
Αντιμετώπιση σφαλμάτων	55
Βασικές υποδείξεις ασφαλείας	56
Συνοδός	56
Αποβίβαση από το ηλεκτρικό αμαξίδιο	57
Πιάσιμο αντικειμένων	57
Διαδρομές σε κατηφόρες, ανηφόρες ή οδόστρωμα με εγκάρσια κλίση	57
Υπέρβαση εμποδίων	58
Ηλεκτρική εγκατάσταση	58
Μεταφορά σε δημόσια μέσα μεταφοράς	58
Διαδρομές στη δημόσια οδική κυκλοφορία	59
Καθαρισμός	59
Επίστρωση	60
Απολύμανση	60
Επισκευές	61
Επισκευή	61
Σέρβις	61
Ανταλλακτικά	61
Υποδείξεις για μεγαλύτερες παύσεις χρήσης	61

Απόρριψη	61
Τεχνικά χαρακτηριστικά	62
Αυτονομία	62
Ικανότητα αναρρίχησης	62
Εφαρμοσμένα πρότυπα	62
Στοιχεία κατά ISO 7176-15 για το μοντέλο 1.610	63
Λοιπά τεχνικά χαρακτηριστικά για το μοντέλο 1.610	64
Στοιχεία κατά ISO 7176-15 για το μοντέλο 1.611	66
Λοιπά τεχνικά χαρακτηριστικά για το μοντέλο 1.611	67
Στοιχεία κατά ISO 7176-15 για το μοντέλο 1.612	69
Λοιπά τεχνικά χαρακτηριστικά για το μοντέλο 1.612	70
Στοιχεία κατά ISO 7176-15 για το μοντέλο 1.613	72
Λοιπά τεχνικά χαρακτηριστικά για το μοντέλο 1.613	73
Στοιχεία κατά ISO 7176-15 για το μοντέλο 1.615	75
Λοιπά τεχνικά χαρακτηριστικά για το μοντέλο 1.615	76
Στοιχεία κατά ISO 7176-15 για το μοντέλο 1.616	78
Λοιπά τεχνικά χαρακτηριστικά για το μοντέλο 1.616	79
Επεξήγηση των συμβόλων στις οδηγίες πλύσης	81
Επεξήγηση των συμβόλων στην αυτοκόλλητη ετικέτα του συστήματος ανύψωσης	81
Επεξήγηση των αυτοκόλλητων ετικετών στο ηλεκτρικό αμαξίδιο	82
Επεξήγηση των συμβόλων στην πινακίδα τύπου	83
Αποδεικτικό επιθεώρησης	84
Εγγύηση	85
ΔΕΛΤΙΟ ΕΓΓΥΗΣΗΣ	86
Αποδεικτικό επιθεώρησης για την παράδοση	86
Σημειώσεις	87

ΕΠΕΞΗΓΗΣΗ ΤΩΝ ΧΡΗΣΙΜΟΠΟΙΟΥΜΕΝΩΝ ΣΗΜΑΝΣΕΩΝ

Οι υποδείξεις ασφαλείας και χρωματική σήμανση πρέπει οπωσδήποτε να τηρούνται!

- ☞ Αυτό το σύμβολο επισημαίνει υποδείξεις και συστάσεις.
- [] Παραπομπή σε έναν αριθμό εικόνας.
- () Παραπομπή σε ένα στοιχείο λειτουργίας εντός μιας εικόνας.

ΕΙΣΑΓΩΓΗ

Διαβάστε και προσέξτε το παρόν έγγραφο πριν από την πρώτη έναρξη λειτουργίας.

Παιδιά και έφηβοι θα πρέπει να διαβάσουν το παρόν έγγραφο πριν από την πρώτη χρήση ενδεχ. μαζί με τους γονείς ή τους επιβλέποντες ή συνοδούς τους.

Οι παρούσες οδηγίες χρήσης θα σας βοηθήσουν να εξοικειωθείτε με τον χειρισμό του ηλεκτρικού αμαξιδίου και να αποφύγετε ατυχήματα.

- ☞ Οι απεικονιζόμενες εκδόσεις εξοπλισμού μπορεί να διαφέρουν από το δικό σας μοντέλο.

Για αυτό περιέχονται επίσης κεφάλαια με προαιρετικούς εξοπλισμούς, οι οποίοι ενδεχομένως να μην σχετίζονται με το δικό σας ηλεκτρικό αμαξίδιο. Μια λίστα με τους διαθέσιμους προαιρετικούς εξοπλισμούς και τα παρελκόμενα περιέχεται στο έντυπο παραγγελίας του ηλεκτρικού αμαξιδίου σας.

Χρήστες με προβλήματα όρασης θα βρουν τα αρχεία PDF μαζί με άλλες πληροφορίες για τα προϊόντα μας στον ιστότοπο της εταιρείας μας στο:

< www.meyra.com >.

- ☞ Εφόσον απαιτείται απευθυνθείτε στον πλησιέστερο εξειδικευμένο έμπορο.

Εναλλακτικά οι χρήστες με προβλήματα όρασης μπορούν να ζητήσουν να τους διαβαστούν τα έγγραφα από έναν βοηθό.

Ενημερώνεστε τακτικά σχετικά με την ασφάλεια και πιθανές ανακλήσεις των προϊόντων στο < Κέντρο πληροφοριών > στο ιστότοπό μας:

< www.meyra.com >.

Σχεδιάσαμε ένα ηλεκτρικό αμαξίδιο, το οποίο πληροί τις τεχνικές και νομικές προδιαγραφές για τα ιατρικά προϊόντα. Για την αναγγελία ενός σοβαρού περιστατικού που δεν μπορεί να αποκλειστεί πλήρως παρακαλούμε χρησιμοποιήστε τη διεύθυνση e-mail < info@meyra.de > και ενημερωθείτε για την αρμόδια υπηρεσία του κράτους μέλους σας.

ΑΠΑΡΙΘΜΗΣΗ ΜΟΝΤΕΛΩΝ

Οι παρούσες οδηγίες χρήσης ισχύουν για τα παρακάτω μοντέλα:

Μοντέλο 1.610

Μοντέλο 1.611

Μοντέλο 1.612

Μοντέλο 1.613

Μοντέλο 1.615

Μοντέλο 1.616

ΕΝΔΕΙΞΕΙΣ / ΑΝΤΕΝΔΕΙΞΕΙΣ

Σε περίπτωση αλλεργικών αντιδράσεων, δερματικών ερεθισμών ή/και σημείων πίεσης κατά τη χρήση του ηλεκτρικού αμαξιδίου αναζητήστε αμέσως ιατρική βοήθεια.

Για την αποφυγή αλλεργιών λόγω επαφής συνιστούμε να χρησιμοποιείτε το ηλεκτρικό αμαξίδιο μόνο ντυμένοι.

Οι πολυάριθμες λειτουργίες του ηλεκτρικού αμαξιδίου επιτρέπουν τη χρήση σε περίπτωση σοβαρής έως αυξημένης επίδρασης

της κινητικότητας/της ικανότητας βάδισης σε δομικές ή/και λειτουργικές βλάβες των κάτω άκρων (μεταξύ άλλων ακρωτηριασμός, συνέπειες τραυματισμών, μυοσκελετικά/νευρομυοσκελετικά προβλήματα κινητικότητας π.χ. από:

- Παράλυση
- Απώλεια άκρων (ακρωτηριασμός ποδιών)
- Βλάβη/Παραμόρφωση άκρων
- Συστολές/Βλάβες αρθρώσεων
- Λοιπές παθήσεις.

Σε περίπτωση ατομικής περίθαλψης θα πρέπει να ληφθούν επίσης υπόψη η φυσική και ψυχική κατάσταση, η ηλικία του αναπήρου καθώς και οι προσωπικές συνθήκες διαμονής και το προσωπικό του περιβάλλον.

Κάθε περίθαλψη θα πρέπει να ελεγχθεί και να δοκιμαστεί μεμονωμένα από ένα εξειδικευμένο και εκπαιδευμένο άτομο (σύμβουλος ιατρικών προϊόντων, ειδικός σύμβουλος αποκατάστασης κ.ά.) και να προσαρμοστεί στις μειωμένες σωματικές ικανότητες που προκύπτουν από την εικόνα του ασθενούς. Αυτό περιλαμβάνει επίσης ότι τα άτομα, τα οποία παρουσιάζουν τα προβλήματα που παρουσιάζονται στις αντενδείξεις, μπορούν σε μεμονωμένη περίπτωση να τεκμηριώσουν τη νοητική, χαρακτηριστική και σωματική ικανότητα για τον χειρισμό ενός από τα μοντέλα που αναφέρονται στην απαρίθμηση μοντέλων.

Το ηλεκτρικό αμαξίδιο δεν επιτρέπεται να χρησιμοποιηθεί στις παρακάτω περιπτώσεις:

- Νοητικοί περιορισμοί και πνευματική υστέρηση, που αποκλείουν την αυτόνομη χρήση του ηλεκτρικού αμαξιδίου.
- Περιορισμένη ικανότητα όρασης, η οποία δεν αντισταθμίζεται με βοηθήματα όρασης ή άλλα βοηθητικά μέσα

και συνεπάγεται περιορισμούς στην καθημερινή διαβίωση.

- Επίδραση φαρμάκων (συνεννόηση με τον ιατρό ή φαρμακοποιό).
- Συνθήκες, οι οποίες αποκλείουν την αυτόνομη χρήση του συστήματος ελέγχου.
- Έντονα προβλήματα ισορροπίας ή/και αντίληψης.
- Ανικανότητα καθίσματος.
 - ☞ Για αυτούς και άλλους κινδύνους που απορρέουν από τη χρήση του ηλεκτρικού αμαξιδίου απευθυνθείτε στον ιατρό, θεραπευτή ή εξειδικευμένο έμπορο.

ΠΑΡΑΛΑΒΗ

Όλα τα προϊόντα ελέγχονται από εμάς στο εργοστάσιο ως προς την αρτιότητα και συσκευάζονται σε ειδικά χαρτοκιβώτια.

- ☞ Παρόλα αυτά παρακαλούμε να ελέγξετε το ηλεκτρικό αμαξίδιο αμέσως μετά την παραλαβή – κατά προτίμηση παρουσία του μεταφορέα – για πιθανές ζημιές μεταφοράς.
- ☞ Η συσκευασία του ηλεκτρικού αμαξιδίου θα πρέπει να φυλαχτεί για μια ενδεχόμενη μελλοντική μεταφορά.

ΠΡΟΒΛΕΠΟΜΕΝΗ ΧΡΗΣΗ

Το ηλεκτρικό αμαξίδιό σας είναι ένα φιλικό προς το περιβάλλον ηλεκτρικό όχημα. Τα ηλεκτρικά αμαξίδια των μοντέλων 1.610, 1.611, 1.612, 1.613 και 1.615 σχεδιάστηκαν για εφήβους και ενήλικες και το μοντέλο 1.616 σχεδιάστηκε για εφήβους και μικρόσωμους ενήλικες.

ΧΡΗΣΗ

Μην χρησιμοποιείτε το ηλεκτρικό αμαξίδιο χωρίς συναρμολογημένα στηρίγματα ποδιών και μονάδες υποβραχιόνιων!

Το ηλεκτρικό αμαξίδιο χρησιμεύει αποκλειστικά στη μεταφορά ενός καθισμένου ατόμου. – Άλλα φορτία έλξης ή μεταφοράς δεν ανταποκρίνονται στην προβλεπόμενη χρήση.

Το ηλεκτρικό αμαξίδιο μπορεί να χρησιμοποιηθεί σε επίπεδο, σταθερό έδαφος ως εξής:

- σε εσωτερικούς χώρους (π.χ. κατοικία, κέντρο ημερήσιας φροντίδας),
- σε εξωτερικούς χώρους (π.χ. ασφαλτοστρωμένοι δρόμοι χώρων στάθμευσης).
- Ποτέ μην εκθέτετε το ηλεκτρικό αμαξίδιο σε ακραίες θερμοκρασίες και βλαβερές συνθήκες περιβάλλοντος, όπως π.χ. ηλιακή ακτινοβολία, ακραίο ψύχος, αλμυρό νερό.
- Η άμμος και λοιπά σωματίδια ρύπων μπορεί να επικολληθούν στα κινητά μέρη και να επηρεάσουν αρνητικά την κινητικότητά τους.

Το ηλεκτρικό αμαξίδιο προσφέρει πολύπλευρες δυνατότητες προσαρμογής σε διάφορες σωματικές διαστάσεις.

Οι εθνικοί κανονισμοί μπορεί να απαγορεύουν τη μεταφορά σε λεωφορεία, τρένα και στις εναέριες μεταφορές.

- ☞ Ενημερωθείτε από τη μεταφορική εταιρεία σας για τους πιθανούς περιορισμούς.
- ☞ Πριν από ένα αεροπορικό ταξίδι διασαφηνίστε τις ειδικές συνθήκες μεταφοράς με την αεροπορική εταιρεία καθώς και τις νομικές προδιαγραφές που ισχύουν στη χώρα προέλευσης ή στον τόπο

διακοπών αναφορικά με την εναέρια μεταφορά.

Χρησιμοποιείτε το ηλεκτρικό αμαξίδιο μόνο με τις προδιαγραφές και οριακές τιμές που αναφέρονται στο κεφάλαιο *Τεχνικά χαρακτηριστικά* στη σελίδα 62.

ΠΡΟΣΑΡΜΟΓΗ

Οι εργασίες προσαρμογής, ρύθμισης ή επισκευής πρέπει να εκτελούνται από τον εξειδικευμένο έμπορο.

Το ηλεκτρικό αμαξίδιο προσφέρει δυνατότητες προσαρμογής σε διάφορες σωματικές διαστάσεις. Πριν από την πρώτη χρήση θα πρέπει να προηγηθεί προσαρμογή του ηλεκτρικού αμαξιδίου και ενημέρωση σχετικά με τις λειτουργίες του ηλεκτρικού αμαξιδίου από τον εξειδικευμένο έμπορο. Κατά τη διαδικασία αυτή λαμβάνονται υπόψη η εμπειρία χρήσης, τα σωματικά όρια του χρήστη και ο κύριος τόπος χρήσης του ηλεκτρικού αμαξιδίου. Πριν από την πρώτη χρήση ελέγξετε τη λειτουργικότητα του ηλεκτρικού αμαξιδίου.

Αν ο εξειδικευμένος έμπορος προβεί σε μετατροπή/προσαρμογή ή ουσιαστικές αλλαγές στο ηλεκτρικό αμαξίδιο χωρίς τη χρήση γνήσιων ανταλλακτικών, τότε αυτό ισοδυναμεί μεταξύ άλλων με μια νέα θέση σε κυκλοφορία του ηλεκτρικού αμαξιδίου σας. Αυτό έχει επίσης ως συνέπεια την αναγκαιότητα διενέργειας νέων αξιολογήσεων συμμόρφωσης και ελέγχων από τον εξειδικευμένο έμπορο.

- ☞ Συνιστούμε έναν τακτικό έλεγχο της προσαρμογής του ηλεκτρικού αμαξιδίου με στόχο να διασφαλιστεί μακροπρόθεσμα η ιδανική φροντίδα ακόμα και σε περίπτωση αλλαγών στην εικόνα της πάθησης/αναπηρίας του χρήστη. Ειδικά σε εφήβους συνιστάται η προσαρμογή κάθε 6 μήνες.

- ☞ Συνιστούμε την τακτική ιατρική εξέταση ώστε να διασφαλιστεί η ενεργή συμμετοχή στην οδική κυκλοφορία.

ΣΥΝΔΥΑΣΜΟΣ ΜΕ ΠΡΟΪΟΝΤΑ ΤΡΙΤΩΝ ΚΑΤΑΣΚΕΥΑΣΤΩΝ

Κάθε συνδυασμός του ηλεκτρικού αμαξιδίου σας με εξαρτήματα τρίτων κατασκευαστών αποτελεί γενικά τροποποίηση του ηλεκτρικού αμαξιδίου. Επικοινωνήστε μαζί μας για να σας ενημερώσουμε αν διαθέτουμε μια έγκυρη έγκριση για τον συνδυασμό.

ΕΚ ΝΕΟΥ ΧΡΗΣΗ

Το ηλεκτρικό αμαξίδιο ενδείκνυται για επαναχρησιμοποίηση. Χάρη στη δομοστοιχειωτή κατασκευή το ηλεκτρικό αμαξίδιο μπορεί να προσαρμοστεί σε διάφορες αναπηρίες και σωματικές διαστάσεις. Πριν από κάθε νέα χρήση το ηλεκτρικό αμαξίδιο πρέπει να υποβληθεί σε πλήρη επιθεώρηση.

- ☞ Τα μέτρα υγιεινής που απαιτούνται για την επαναχρησιμοποίηση πρέπει να ληφθούν σύμφωνα με ένα εγκεκριμένο σχέδιο υγιεινής και πρέπει να περιλαμβάνουν την απολύμανση.

Οι οδηγίες σέρβις που προορίζονται για τον εξειδικευμένο έμπορο παρέχουν πληροφορίες για την επαναχρησιμοποίηση και τη συχνότητα επαναχρησιμοποίησης του ηλεκτρικού αμαξιδίου σας.

ΔΙΑΡΚΕΙΑ ΖΩΗΣ

Η αναμενόμενη διάρκεια ζωής αυτού του προϊόντος είναι 5 έτη, εφόσον το προϊόν χρησιμοποιείται σύμφωνα με την προβλεπόμενη χρήση και τηρούνται όλες οι προδιαγραφές συντήρησης και σέρβις. Η διάρκεια ζωής του προϊόντος σας εξαρτάται από τη συχνότητα χρήσης, το περιβάλλον χρήσης και τη φροντίδα. Με τη χρήση ανταλλακτικών μπορεί να παραταθεί η διάρκεια ζωής του προϊόντος. Ανταλλακτικά διατίθενται κατά κανόνα έως 5 έτη μετά την κατασκευή.

- ☞ Η αναφερόμενη διάρκεια ζωής δεν αποτελεί πρόσθετη εγγύηση.

ΒΑΣΙΚΗ ΘΕΣΗ

Οδηγείτε σε κατηφόρες, ανηφόρες και εμπόδια μόνο στη βασική θέση της ρύθμισης ύψους καθίσματος, της κλίσης πλάτης και της κλίσης καθίσματος. – Κίνδυνος ανατροπής!

Βασική θέση σημαίνει:

- Ρύθμιση ύψους καθίσματος στη χαμηλότερη θέση.
- Κλίση πλάτης σε κάθετη θέση.
- Κλίση καθίσματος σε οριζόντια θέση (ωστόσο έως 10°).

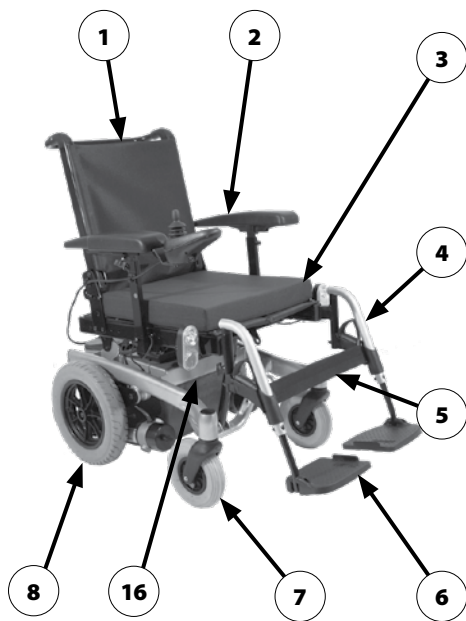
ΕΠΙΣΚΟΠΗΣΗ

Μοντέλο 1.610

Η επισκόπηση δείχνει τα σημαντικότερα εξαρτήματα και τις διατάξεις χειρισμού του ηλεκτρικού αμαξιδιού.

Θέση Ονομασία

- (1) Πλάτη καθίσματος
- (2) Υποβραχιόνιο
- (3) Μαξιλάρι καθίσματος
- (4) Στήριγμα ποδιών
- (5) Ζώνη γαμπών
- (6) Πλάκα ποδιών
- (7) Τροχός διεύθυνσης
- (8) Κινητήριος τροχός
- (9) Ράβδος ελιγμών
- (10) Μονάδα χειρισμού
- (11) Φωτισμός μπροστά
- (12) Μοχλός αλλαγής λειτουργίας οδήγησης/ώθησης
- (13) Τροχός στήριξης
- (14) Κιβώτιο μπαταριών
- (15) Φωτισμός πίσω
- (16) Πινακίδα τύπου



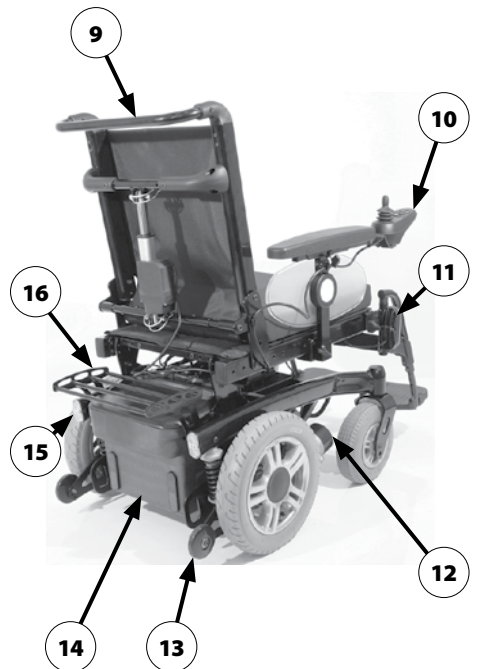
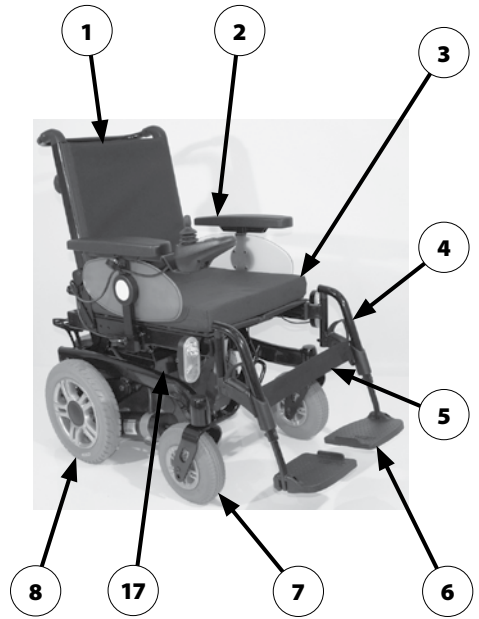
ΕΠΙΣΚΟΠΗΣΗ

Μοντέλο 1.611

Η επισκόπηση δείχνει τα σημαντικότερα εξαρτήματα και τις διατάξεις χειρισμού του ηλεκτρικού αμαξιδίου.

Θέση Ονομασία

- (1) Πλάτη καθίσματος
- (2) Υποβραχιόνιο
- (3) Μαξιλάρι καθίσματος
- (4) Στήριγμα ποδιών
- (5) Ζώνη γαμπών
- (6) Πλάκα ποδιών
- (7) Τροχός διεύθυνσης
- (8) Κινητήριος τροχός
- (9) Ράβδος ελιγμών
- (10) Μονάδα χειρισμού
- (11) Φωτισμός μπροστά
- (12) Μοχλός αλλαγής λειτουργίας οδήγησης/ώθησης
- (13) Τροχός στήριξης
- (14) Κιβώτιο μπαταριών
- (15) Φωτισμός πίσω
- (16) Επιφάνεια αποσκευών
- (17) Πινακίδα τύπου



ΕΠΙΣΚΟΠΗΣΗ

Μοντέλο 1.612

Η επισκόπηση δείχνει τα σημαντικότερα εξαρτήματα και τις διατάξεις χειρισμού του ηλεκτρικού αμαξιδίου.

Θέση Ονομασία

- (1) Πλάτη καθίσματος
- (2) Υποβραχιόνιο
- (3) Μαξιλάρι καθίσματος
- (4) Στήριγμα ποδιών
- (5) Πλάκα γαμπών
- (6) Πλάκα ποδιών
- (7) Τροχός διεύθυνσης
- (8) Κινητήριος τροχός
- (9) Ράβδος ελιγμών
- (10) Μονάδα χειρισμού
- (11) Φωτισμός μπροστά
- (12) Μοχλός αλλαγής λειτουργίας οδήγησης/ώθησης
- (13) Τροχός στήριξης
- (14) Κιβώτιο μπαταριών
- (15) Φωτισμός πίσω
- (16) Επιφάνεια αποσκευών
- (17) Πινακίδα τύπου



ΕΠΙΣΚΟΠΗΣΗ

Μοντέλο 1.613

Η επισκόπηση δείχνει τα σημαντικότερα εξαρτήματα και τις διατάξεις χειρισμού του ηλεκτρικού αμαξιδίου.

Θέση Ονομασία

- (1) Πλάτη καθίσματος
- (2) Υποβραχιόνιο
- (3) Μονάδα χειρισμού
- (4) Φωτισμός μπροστά
- (5) Κινητήριος τροχός
- (6) Στήριγμα ποδιών
- (7) Τροχός στήριξης
- (8) Μοχλός αλλαγής λειτουργίας οδήγησης/ώθησης
- (9) Τροχός διεύθυνσης
- (10) Φωτισμός πίσω
- (11) Ράβδος ελιγμών
- (12) Πινακίδα τύπου



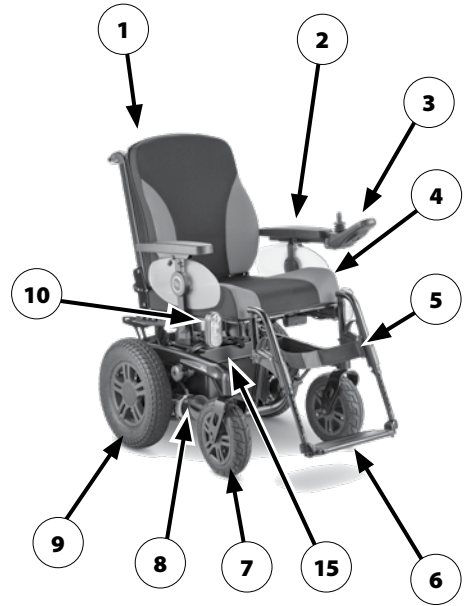
ΕΠΙΣΚΟΠΗΣΗ

Μοντέλο 1.615

Η επισκόπηση δείχνει τα σημαντικότερα εξαρτήματα και τις διατάξεις χειρισμού του ηλεκτρικού αμαξιδίου.

Θέση Ονομασία

- (1) Πλάτη καθίσματος
- (2) Υποβραχιόνιο
- (3) Μονάδα χειρισμού
- (4) Μαξιλάρι καθίσματος
- (5) Ζώνη γαμπών
- (6) Πλάκα ποδιών
- (7) Τροχός διεύθυνσης
- (8) Μοχλός αλλαγής λειτουργίας οδήγησης/ώθησης
- (9) Κινητήριος τροχός
- (10) Φωτισμός μπροστά
- (11) Ράβδος ελιγμών
- (12) Επιφάνεια αποσκευών
- (13) Τροχός στήριξης
- (14) Στήριγμα ποδιών
- (15) Πινακίδα τύπου



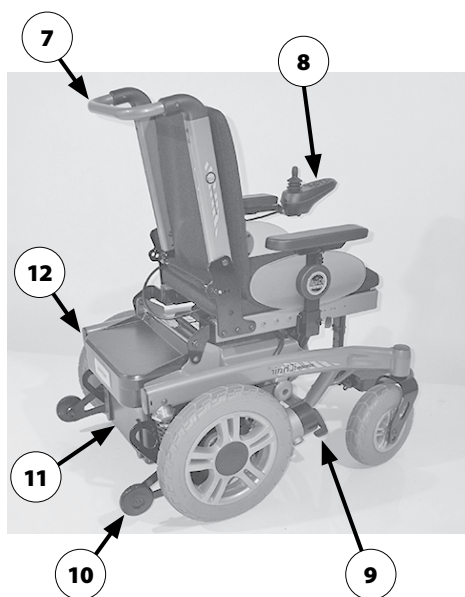
ΕΠΙΣΚΟΠΗΣΗ

Μοντέλο 1.616

Η επισκόπηση δείχνει τα σημαντικότερα εξαρτήματα και τις διατάξεις χειρισμού του ηλεκτρικού αμαξιδίου.

Θέση Ονομασία

- (1) Πλάτη καθίσματος
- (2) Υποβραχιόνιο
- (3) Μαξιλάρι καθίσματος
- (4) Πλάκα ποδιών
- (5) Τροχός διεύθυνσης
- (6) Κινητήριος τροχός
- (7) Ράβδος ελιγμών
- (8) Μονάδα χειρισμού
- (9) Μοχλός αλλαγής λειτουργίας οδήγησης/ώθησης
- (10) Τροχός στήριξης
- (11) Κιβώτιο μπαταριών
- (12) Φωτισμός
- (13) Πινακίδα τύπου



ΧΕΙΡΙΣΜΟΣ ΤΟΥ ΗΛΕΚΤΡΙΚΟΥ ΑΜΑΞΙΔΙΟΥ

Ασφάλιση του ηλεκτρικού αμαξιδίου

Το ηλεκτρικό αμαξίδιο πρέπει να ασφαλιστεί έναντι ακούσιας κύλισης ως εξής:

1. Μετακινήστε τον μοχλό αλλαγής λειτουργίας οδήγησης/ώθησης στις δύο πλευρές προς τα πάνω στη λειτουργία οδήγησης.
2. Απενεργοποιήστε τη μονάδα χειρισμού.

Έλεγχος λειτουργίας

Πριν από κάθε έναρξη διαδρομής πρέπει να ελεγχθούν η λειτουργία και ασφάλεια του ηλεκτρικού αμαξιδίου.

- ☞ Για τον σκοπό αυτό προσέξτε στα συνοδευτικά έγγραφα το κεφάλαιο < Έλεγχος πριν από την έναρξη διαδρομής >.

Συμπεριφορά οδήγησης

Εσείς καθορίζεται την ταχύτητα και κατεύθυνση πορείας μέσω του χειριστηρίου (μοχλός οδήγησης και διεύθυνσης) ενώ κινείστε καθώς και τη ρυθμισμένη μέγιστη τελική ταχύτητα του ηλεκτρικού αμαξιδίου.

ΦΡΕΝΑ

Φρενάρετε το ηλεκτρικό αμαξίδιο προσεκτικά και εγκαίρως. Αυτό ισχύει ιδίως για άτομα και διαδρομές σε κατηφόρες!

Φρένο λειτουργίας

Τα μοτέρ λειτουργούν ηλεκτρικά ως φρένο λειτουργίας και επιβραδύνουν το ηλεκτρικό αμαξίδιο ήπια και ομαλά μέχρι την ακινησία.

Φρενάρισμα του αμαξιδίου

Για το σταδιακό φρενάρισμα του αμαξιδίου μετακινήστε το χειριστήριο (μοχλός διεύθυνσης και οδήγησης) αργά στην αρχική θέση (μηδενική θέση).

- ☞ Το ηλεκτρικό αμαξίδιο σταματά μετά από μικρή διαδρομή αφού αφηθεί το χειριστήριο.

Φρένο ακινητοποίησης

Τα φρένα ακινητοποίησης επενεργούν μόνο, όταν ο μοχλός αλλαγής λειτουργίας οδήγησης/ώθησης και των δύο μηχανισμών κίνησης είναι γυρισμένος στη λειτουργία οδήγησης. Λύνονται αυτόματα κατά την εκκίνηση. Τα φρένα ακινητοποίησης λύνονται χειροκίνητα, μετακινώντας τους μοχλούς αλλαγής οδήγησης/ώθησης των δύο μηχανισμών κίνησης στη λειτουργία ώθησης.

Εφαρμογή των φρένων

Η ώθηση του ηλεκτρικού αμαξιδίου δεν επιτρέπεται να είναι δυνατή όταν εφαρμόζουν τα φρένα.

Για την εφαρμογή των φρένων μετακινήστε τον μοχλό αλλαγής λειτουργίας οδήγησης/ώθησης στις δύο πλευρές μέχρι τέρμα προς τα πάνω στη λειτουργία οδήγησης [1].

- ☞ Η μετακίνηση των μοχλών αλλαγής γίνεται από έναν συνοδό.



Λύσιμο των φρένων

Η επιβίβαση στο ή αποβίβαση από το ηλεκτρικό αμαξίδιο πρέπει να γίνεται μόνο με απενεργοποιημένο ηλεκτρικό αμαξίδιο και με τους μοχλούς αλλαγής λειτουργίας οδήγησης/ώθησης στις δύο πλευρές στη λειτουργία οδήγησης!

Η ακούσια επαφή με το χειριστήριο (μοχλός οδήγησης και διεύθυνσης) μπορεί να οδηγήσει σε ανεξέλεγκτη εκκίνηση του ηλεκτρικού αμαξιδίου! – Κίνδυνος ατυχήματος!

Για το λύσιμο των φρένων μετακινήστε τον μοχλό αλλαγής λειτουργίας οδήγησης/ώθησης στις δύο πλευρές μέχρι τέρμα προς τα κάτω στη λειτουργία ώθησης [2].

- ☞ Η μετακίνηση των μοχλών αλλαγής γίνεται από έναν συνοδό.



Λειτουργία οδήγησης/ώθησης

Ρυθμίζετε το ηλεκτρικό αμαξίδιο στη λειτουργία ώθησης ή ωθείτε το μόνο σε ακινησία για την εκτέλεση ελιγμών ή σε περιπτώσεις έκτακτης ανάγκης αλλά όχι σε κατηφόρες/ανηφόρες.

- ☞ Στη λειτουργία ώθησης τα ηλεκτρομαγνητικά φρένα είναι απενεργοποιημένα.
 - Το ηλεκτρικό αμαξίδιο μπορεί τότε να φρενάρει μέσω αλλαγής στη λειτουργία οδήγησης.
- ☞ Για την εκτέλεση ελιγμών του ηλεκτρικού αμαξιδίου κρατήστε τη λαβή ελιγμών της πλάτης καθίσματος.



Αποκατάσταση λειτουργίας ώθησης

1. Απενεργοποιήστε τη μονάδα χειρισμού, διαφορετικά δυσχεραίνεται η ώθηση.
 - ☞ Για τον σκοπό αυτό προσέξτε τις οδηγίες χρήσης < Μονάδα χειρισμού >.
2. Λύστε τα φρένα [1].
 - ☞ Για τον σκοπό αυτό προσέξτε το κεφάλαιο *Λύσιμο των φρένων* στη σελίδα 18.

Το ηλεκτρικό αμαξίδιο μπορεί τώρα να ωθηθεί.

Αποκατάσταση λειτουργίας οδήγησης

1. Εφαρμόστε τα φρένα [2].
 - ☞ Για τον σκοπό αυτό προσέξτε το κεφάλαιο *Εφαρμογή των φρένων* στη σελίδα 18.
2. Ενεργοποιήστε τη μονάδα χειρισμού.
 - ☞ Για τον σκοπό αυτό προσέξτε τις οδηγίες χρήσης < Μονάδα χειρισμού >.

Το ηλεκτρικό αμαξίδιο είναι τώρα έτοιμο για οδήγηση.

ΑΠΟΚΑΤΑΣΤΑΣΗ ΕΤΟΙΜΟ- ΤΗΤΑΣ ΟΔΗΓΗΣΗΣ

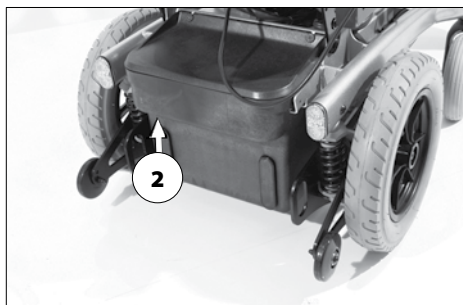
Για να αποκατασταθεί η ετοιμότητα οδήγησης του ηλεκτρικού αμαξιδίου πρέπει να εκτελεστούν οι παρακάτω οδηγίες με την αναφερόμενη σειρά.

- ☞ Πριν από την πρώτη διαδρομή φορτίστε τις μπαταρίες κίνησης μέσω της μονάδας χειρισμού.

1. Επιλέξτε τη λειτουργία οδήγησης

Ρυθμίστε τα μοτέρ κίνησης στη λειτουργία οδήγησης [1]. – Για τον σκοπό αυτό εφαρμόστε τα φρένα.

- ☞ Προσέξτε το κεφάλαιο *Εφαρμογή των φρένων* στη σελίδα 18.
- ### 2. Ελέγξτε τη σταθερή εφαρμογή της ασφάλειας μπαταριών/κύριας ασφάλειας
- ☞ Η επίπεδη ασφάλεια (2) για το ρεύμα μπαταριών/κύριο ρεύμα πρέπει να εφαρμόζει σφιχτά στην ασφαλειοθήκη.



3. Ελέγξτε τη θέση της μονάδας χειρισμού

Η μέγιστη έκταση έχει επιτευχθεί, όταν είναι ορατή μια σήμανση στον σωλήνα υποδοχής της μονάδας χειρισμού.

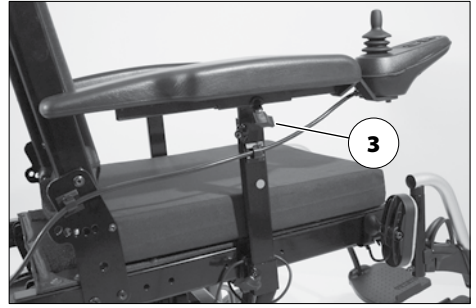
- ☞ Η θέση της μονάδας χειρισμού πρέπει να ρυθμιστεί έτσι, ώστε να επιτρέπεται ο αναπαικτικός και ασφαλής χειρισμός του ηλεκτρικού αμαξιδίου.
- ☞ Η απόσταση της μονάδας χειρισμού από το μπράτσο καθίσματος μπορεί να ρυθμιστεί αφού λυθεί η βίδα σύσφιξης (3).

4. Σφίξτε ξανά τη βίδα σύσφιξης μετά τη ρύθμιση.

- ☞ Για τον σκοπό αυτό προσέξτε επίσης το κεφάλαιο *Τοποθέτηση της μονάδας χειρισμού* στη σελίδα 23.

5. Ενεργοποιήστε τη μονάδα χειρισμού

- ☞ Πιέστε το πλήκτρο ενεργοποίησης/ απενεργοποίησης (4) στο πεδίο χειρισμού της μονάδας χειρισμού.
- ☞ Για τον σκοπό αυτό προσέξτε τις οδηγίες χρήσης < Μονάδα χειρισμού >.



Έλεγχοι πριν την έναρξη διαδρομής

Πριν από την έναρξη μιας διαδρομής θα πρέπει να ελεγχθούν τα παρακάτω:

- ☞ η κατάσταση φόρτισης των μπαταριών,
 - ☞ η ρυθμισμένη προεπιλογή της προεπιλεγμένης μέγιστης ταχύτητας.
- Για τον σκοπό αυτό προσέξτε τις αντίστοιχες οδηγίες χρήσης < Μονάδα χειρισμού >.

Διαδικασία φόρτισης μπαταριών

Μην τοποθετείτε άλλα αντικείμενα εκτός από το φικς φόρτισης μπαταριών στην υποδοχή φόρτισης. – Κίνδυνος βραχυκυκλώματος!

Φορτίζετε τις μπαταρίες μόνο σε καλά αεριζόμενους, ξηρούς χώρους.

Προστατεύστε τον φορτιστή μπαταριών από θερμότητα, υγρασία, σταγόνες και πίδακες νερού καθώς και κτυπήματα, αφού στον φορτιστή εφαρμόζει τάση δικτύου. – Κίνδυνος βραχυκυκλώματος και θανάτου!

Κατά τη φόρτιση φροντίστε για καλό αερισμό του φορτιστή (μην τον καλύπτετε), για απαγωγή της παραγόμενης θερμότητας. – Υπάρχει κίνδυνος πυρκαγιάς!

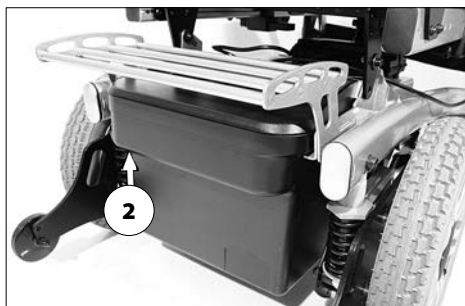
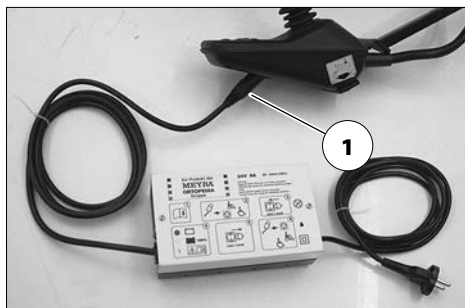
Τοποθετήστε τον φορτιστή μπαταριών για τη φόρτιση σε σταθερό έδαφος.

Μην τοποθετείτε τον φορτιστή μπαταριών για τη φόρτιση πάνω στο κάθισμα του ηλεκτρικού αμαξιδίου.

Αποφύγετε το κάπνισμα, ανοιχτή φωτιά και δημιουργία σπινθήρων κατά τον χειρισμό καλωδίων και ηλεκτρικών συσκευών. Τα αέρια φόρτισης που ενδέχεται να δημιουργηθούν είναι εκρηκτικά.

Αποφύγετε τη δημιουργία σπινθήρων από στατικό ηλεκτρισμό (π.χ. λόγω συνθετικών επιστρώσεων δαπέδων).

- ☞ Για τη διαδικασία φόρτισης των μπαταριών προσέξτε τις οδηγίες χρήσης του φορτιστή μπαταριών.



1. Ασφαλίστε το ηλεκτρικό αμαξίδιο.
 - ☞ Για τον σκοπό αυτό προσέξτε το κεφάλαιο *Ασφάλιση του ηλεκτρικού αμαξιδίου* στη σελίδα 17.
2. Εισάγετε το φικς του φορτιστή στην υποδοχή φόρτισης μπαταριών της μονάδας χειρισμού (1).
3. Ενεργοποιήστε τον φορτιστή μπαταριών ή εισάγετε το φικς τροφοδοσίας του φορτιστή μπαταριών στην αντίστοιχη πρίζα ρεύματος.
 - ☞ Η διαδικασία φόρτισης ξεκινά.
 - ☞ Η διαδικασία φόρτισης εκτελείται μόνο με λειτουργική ασφάλεια μπαταριών/κύρια ασφάλεια (2)!
4. Μετά τη διαδικασία φόρτισης αποσυνδέστε τον φορτιστή μπαταριών από το ηλεκτρικό δίκτυο και τραβήξτε το φικς φόρτισης μπαταριών από την υποδοχή φόρτισης μπαταριών.

Τοποθέτηση της μονάδας χειρισμού

Πριν τη ρύθμιση/αφαίρεση απενεργοποιήστε τη μονάδα χειρισμού.

Περιγραφή λειτουργίας

Τα πλήκτρα και σύμβολα περιγράφονται αναλυτικά στις οδηγίες χρήσης < Μονάδα χειρισμού >.

Η θέση της μονάδας χειρισμού μπορεί να προσαρμοστεί στις ατομικές διαστάσεις του χρήστη. Κατά τη μεταφορά ή για την αποθήκευση η μονάδα χειρισμού μπορεί επίσης να αφαιρεθεί και να αφεθεί στην άκρη ή να τοποθετηθεί στο κάθισμα.

Ρύθμιση απόστασης από το μπράτσο καθίσματος

Πριν τη ρύθμιση/αφαίρεση απενεργοποιήστε τη μονάδα χειρισμού.

Η μέγιστη έκταση έχει επιτευχθεί, όταν είναι ορατή μια σήμανση στον σωλήνα υποδοχής της μονάδας χειρισμού.

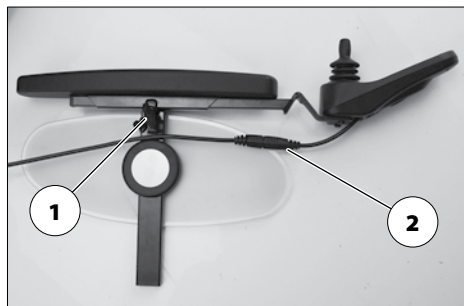
Για ρύθμιση της απόστασης λύστε τη βίδα σύσφιξης (1). Στη συνέχεια μετακινήστε τη μονάδα χειρισμού στην επιθυμητή θέση. Κατά τη διαδικασία αυτή προωθήστε προσεκτικά το καλώδιο και σφίξτε ξανά με ασφάλεια τη βίδα σύσφιξης (1).

Αφαίρεση της μονάδας χειρισμού

Για την αφαίρεση της μονάδας χειρισμού λύστε τη βίδα σύσφιξης (1) και αποσυνδέστε (4) τη σύνδεση φιν (2).

- ☞ Κατά τη διαδικασία αυτή μην τραβάτε τα καλώδια.

Στη συνέχεια τραβήξτε τη μονάδα χειρισμού προς τα μπροστά έξω από τον σωλήνα υποβραχιόνιου.



Τοποθέτηση της μονάδας χειρισμού

Κατά την τοποθέτηση της μονάδας χειρισμού προσέξτε για πιθανά σημεία ενσφύωσης.

Για τη λειτουργία οδήγησης τοποθετήστε τη μονάδα χειρισμού από μπροστά στον σωλήνα υποβραχιόνιου [3] και ρυθμίστε την απόσταση από το μπράτσο καθίσματος.

- ☞ Για τον σκοπό αυτό προσέξτε το κεφάλαιο *Ρύθμιση απόστασης από το μπράτσο καθίσματος* στη σελίδα 23.

Στη συνέχεια συνδέστε ξανά τη σύνδεση φιν (4) (2).

- ☞ Ελέγξτε τη λειτουργία της μονάδας χειρισμού.

Εκτροπή μονάδας χειρισμού

Μην απλώνετε τα χέρια σας στην περιοχή της άρθρωσης. – Κίνδυνος ενσφίνωσης!

Με την προαιρετική εκτρεπόμενη βάση μονάδας χειρισμού [1] η μονάδα χειρισμού μπορεί να μετακινηθεί πλευρικά προς τα πίσω [2], ώστε να βρίσκεται πλευρικά παράλληλα προς το υποβραχίονιο. Έτσι είναι δυνατόν π.χ.

- να πλησιάσετε περισσότερο σε ένα τραπέζι,
- να αφαιρέσετε ευκολότερα τη μονάδα χειρισμού.

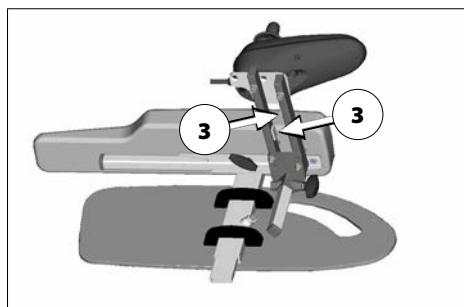
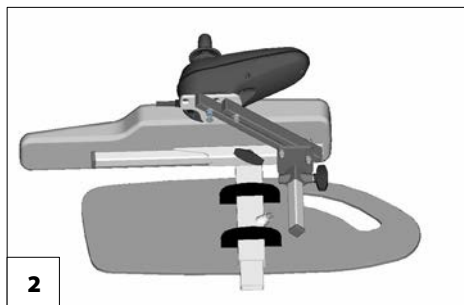
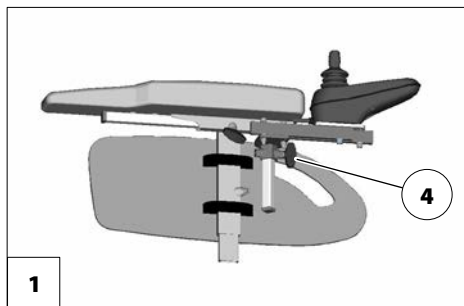
Για την κανονική λειτουργία οδήγησης μετακινήστε τη μονάδα χειρισμού ξανά προς τα μπροστά, μέχρι το σημείο αναστολής της μαγνητικής σύνδεσης [1].

- ☞ Για την εύκολη εκτροπή της μονάδας χειρισμού η μαγνητική δύναμη μπορεί να μειωθεί καλύπτοντας τους μαγνήτες (3) π.χ. με κολλητική ταινία.
- ☞ Αν η μονάδα χειρισμού είναι τοποθετημένη πολύ κοντά στο υποβραχίονιο, πρέπει πριν από την εκτροπή να μετατοπιστεί προς τα μπροστά.

Ρύθμιση ύψους της μονάδας χειρισμού

Για τη ρύθμιση ύψους της μονάδας χειρισμού λύστε τη βίδα σύσφιξης (4).

- ☞ Σφίξτε ξανά τη βίδα σύσφιξης μετά τη ρύθμιση.



ΣΤΗΡΙΓΜΑΤΑ ΠΟΔΙΩΝ

Πριν από μια ενέργεια στα στηρίγματα ποδιών το ηλεκτρικό αμαξίδιο πρέπει να ασφαλιστεί έναντι ακούσιας κύλισης.

- ☞ Για τον σκοπό αυτό προσέξτε το κεφάλαιο *Ασφάλιση του ηλεκτρικού αμαξιδίου* στη σελίδα 17.

Ζώνη γαμπών

Μην οδηγείτε χωρίς ζώνη γαμπών. – Κίνδυνος ατυχήματος!

Η αφαιρούμενη ζώνη γαμπών (1) εμποδίζει την ολίσθηση προς τα πίσω των ποδιών από τις πλάκες ποδιών.

- ☞ Για εκτροπή των στηριγμάτων ποδιών προς τα κάτω, η ζώνη γαμπών πρέπει να αφαιρεθεί [2].
- ☞ Η ζώνη γαμπών παραλείπεται όταν υπάρχουν στηρίγματα ποδιών ρυθμιζόμενου ύψους και αντικαθίσταται από την επένδυση γαμπών.

Αφαίρεση της ζώνης γαμπών

Για την αφαίρεση τραβήξτε τη ζώνη γαμπών από τις ράβδους υποδοχής (3).

Τοποθέτηση της ζώνης γαμπών

Για την τοποθέτηση ωθήστε τις θηλιές της ζώνης γαμπών στις δύο πλευρές πάνω από τις ράβδους υποδοχής [4].

Ρύθμιση μήκους της ζώνης γαμπών

Για τη ρύθμιση μήκους οδηγήστε τη ζώνη γαμπών γύρω από τις ράβδους υποδοχής (2) και προσαρμόστε την με το κλείσιμο βέλκρο στο αντίστοιχο μήκος.



Κάτω τμήμα στηρίγματος ποδιών

Για την επιβίβαση και αποβίβαση πρέπει να ανασηκωθούν οι πλάκες ποδιών ή η σανίδα ποδιών [1] + [2] ή να χαμηλώσει το κεντρικό στήριγμα ποδιών [2] στο έδαφος.

☞ Προσέξτε τα σημεία ενσφήνωσης!

1. Αφαιρέστε τα δύο πόδια από τις πλάκες ποδιών.
2. Αφαιρέστε τη ζώνη γαμπών (3), αν υπάρχει.

☞ Προσέξτε σχετικά το κεφάλαιο *Ζώνη γαμπών* στη σελίδα 25.

☞ Πριν από την έναρξη της διαδρομής οι πλάκες ποδιών ή η σανίδα ποδιών πρέπει να διπλωθούν ξανά προς τα κάτω [4] και η ζώνη γαμπών πρέπει να τοποθετηθεί.

Πλάκες ποδιών

Οι πλάκες ποδιών μπορούν να διπλωθούν εξωτερικά προς τα πάνω [1] ή εσωτερικά προς τα κάτω [4].

Σανίδα ποδιών

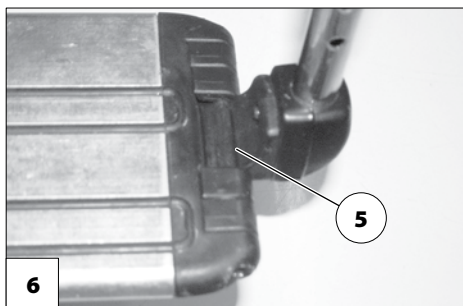
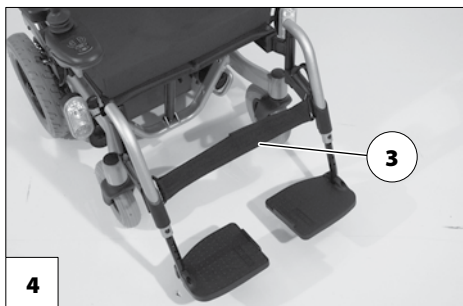
Πριν από την εκτροπή και αφαίρεση του πάνω τμήματος του στηρίγματος ποδιών, η σανίδα ποδιών πρέπει να διπλωθεί προς τα πάνω.

Μετακίνηση σανίδας ποδιών προς τα πάνω

Για τη μετακίνηση της σανίδας ποδιών προς τα πάνω, διπλώστε την ελεύθερη πλευρά της σανίδας ποδιών (5) μέχρι τέρμα προς τα πάνω.

Μετακίνηση σανίδας ποδιών προς τα κάτω

Για τη μετακίνηση της σανίδας ποδιών προς τα κάτω, διπλώστε την ελεύθερη πλευρά της σανίδας ποδιών μέχρι τέρμα προς τα κάτω, πάνω στο στήριγμα της σανίδας ποδιών [6].



Πάνω τμήμα στηρίγματος ποδιών

Το πάνω τμήμα στηρίγματος ποδιών με τοποθετημένο κάτω τμήμα στηρίγματος ποδιών ονομάζεται στήριγμα ποδιών.

Εκτροπή στηριγμάτων ποδιών

Τα στηρίγματα ποδιών που έχουν εκτραπεί είναι αυτόματα απασφαλισμένα και μπορούν εύκολα να πέσουν. Αυτό πρέπει να ληφθεί υπόψη σε περίπτωση περαιτέρω χειρισμών (π.χ. μεταφορά).

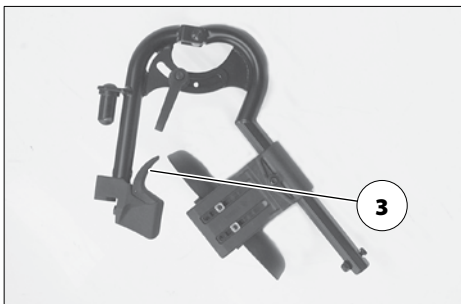
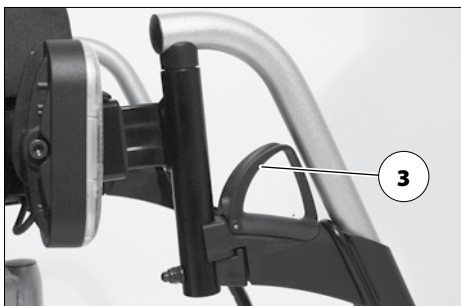
Για την εύκολη επιβίβαση στο/αποβίβαση από το ηλεκτρικό αμαξίδιο καθώς και την προσέγγιση π.χ. μιας ντουλάπας, ενός κρεβατιού, μιας μπανιέρας τα στηρίγματα ποδιών μπορούν να εκτραπούν προς τα μέσα/έξω [1]+[2].

- ☞ Πριν από την εκτροπή των στηριγμάτων ποδιών αφαιρέστε τη ζώνη γαμπών.
- ☞ Προσέξτε σχετικά το κεφάλαιο *Ζώνη γαμπών* στη σελίδα 25.

Για εκτροπή των στηριγμάτων ποδιών, ανασηκώστε τις πλάκες ποδιών ή τη σανίδα ποδιών.

- ☞ Προσέξτε σχετικά το κεφάλαιο *Κάτω τμήμα στηρίγματος ποδιών* στη σελίδα 26.

Στη συνέχεια τραβήξτε ή πιέστε τον αντίστοιχο μοχλό κλειδώματος (3) προς τα πίσω και εκτρέψτε το αντίστοιχο στήριγμα ποδιών.



Επαναφορά στηριγμάτων ποδιών

Για την επαναφορά μετακινήστε τα στηρίγματα ποδιών προς τα μπροστά μέχρι να ασφαλίσουν με τον χαρακτηριστικό ήχο [1].

- ☞ Αφού τα στηρίγματα ποδιών επανέλθουν στη θέση τους με τον χαρακτηριστικό ήχο ελέγξτε την αντίστοιχη ασφάλεια/κλείδωμα.
- ☞ Στη συνέχεια προσέξτε το κεφάλαιο *Κάτω τμήμα στηρίγματος ποδιών* στη σελίδα 26.



Αφαίρεση των στηριγμάτων ποδιών

Για την εύκολη επιβίβαση στο/αποβίβαση από το ηλεκτρικό αμαξίδιο καθώς και για μειωμένο μήκος του αμαξιδίου (σημαντικό κατά τη μεταφορά) τα στηρίγματα ποδιών είναι αφαιρούμενα [1].

- ☞ Πριν από την εκτροπή των στηριγμάτων ποδιών αφαιρέστε τη ζώνη γαμπών.
- ☞ Προσέξτε σχετικά το κεφάλαιο *Ζώνη γαμπών* στη σελίδα 25.

Για την αφαίρεση, εκτρέψτε αρχικά τα στηρίγματα ποδιών και ύστερα αφαιρέστε τα προς τα πάνω [1].

- ☞ Προσέξτε σχετικά το κεφάλαιο *Εκτροπή στηριγμάτων ποδιών* στη σελίδα 27.
- ☞ Προσοχή, κίνδυνος ενσφήνωσης!

Ανάρτηση των στηριγμάτων ποδιών

Για την ανάρτηση εκτρέψτε πλευρικά τα στηρίγματα ποδιών, πιέστε τα παράλληλα στον μπροστινό σωλήνα πλαισίου και αναρτήστε τα προς τα κάτω [2]. – Κατά τη διαδικασία αυτή η προεξοχή συγκράτησης πρέπει να ολισθήσει μέσα στον σωλήνα πλαισίου.

- ☞ Μετά την ανάρτηση επαναφέρετε τα στηρίγματα ποδιών [3].
- ☞ Προσέξτε σχετικά το κεφάλαιο *Επαναφορά στηριγμάτων ποδιών* στη σελίδα 28.

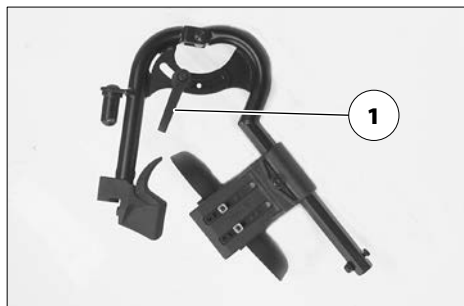


Στήριγμα ποδιών με μηχανική ρύθμιση ύψους

Ποτέ μην απλώνετε το χέρι σας μέσα στον μηχανισμό ρύθμισης ενώ ρυθμίζετε το στήριγμα ποδιών ρυθμιζόμενου ύψους. – Κίνδυνος σύνθλιψης!

Μην αφήνετε το στήριγμα ποδιών να πέσει από το βάρος του. – Κίνδυνος τραυματισμού!

👉 Κατά τη διαδικασία ρύθμισης ζητήστε ενδεχ. τη βοήθεια ενός συνοδού.



Ανύψωση/χαμήλωμα του στηρίγματος ποδιών

1. Πριν από την ανύψωση/το χαμήλωμα, αποφορτίστε το στήριγμα ποδιών ζητώντας από έναν συνοδό να το ανασηκώσει για λίγο.
2. Στη συνέχεια λύστε τον μοχλό σύσφιξης (1) και ζητήστε από τον συνοδό να το ανασηκώσει/χαμηλώσει αργά στο επιθυμητό επίπεδο.
3. Μετά τη ρύθμιση σφίξτε ξανά με ασφάλεια τον μοχλό σύσφιξης (1).

Στήριγμα ποδιών με ηλεκτρική ρύθμιση ύψους

Ποτέ μην απλώνετε το χέρι σας μέσα στον μηχανισμό ρύθμισης ενώ ρυθμίζετε το στήριγμα ποδιών ρυθμιζόμενου ύψους.
– Κίνδυνος σύνθλιψης!

Το στήριγμα ποδιών με ηλεκτρική ρύθμιση ύψους [1]+[2] έρχεται κατά την ανάρτηση αυτόματα σε ηλεκτρική επαφή.

Ρύθμιση ύψους

Για τη ρύθμιση ύψους, ανυψώστε ή χαμηλώστε το στήριγμα ποδιών μέσω της μονάδας χειρισμού στο επιθυμητό επίπεδο (1)+(2).

- ☞ Για τον σκοπό αυτό προσέξτε τις οδηγίες χρήσης < Μονάδα χειρισμού >.



Αφαίρεση του στηρίγματος ποδιών ηλεκτρικά ρυθμιζόμενου ύψους

Με μη τοποθετημένα στηρίγματα ποδιών ηλεκτρικά ρυθμιζόμενου ύψους η ηλεκτρική επαφή (3) πρέπει να προστατευτεί ενδεχ. (π.χ. σε μακροχρόνια αποθήκευση) από υγρασία, νερό και σκόνη καθώς και ρύπους!

- ☞ Πιθανή δυσλειτουργία της ηλεκτρικής ρύθμισης.
- ☞ Για προστασία μπορεί π.χ. να χρησιμοποιηθεί το προαιρετικό προστατευτικό κάλυμμα.

Για την αφαίρεση του στηρίγματος ποδιών αρχικά τραβήξτε ή πιέστε τον μοχλό ασφάλισης (1) ανάλογα με την έκδοση προς τα πίσω ή μετακινήστε τον προς τα πάνω ή κάτω.

Στη συνέχεια μετακινήστε το στήριγμα ποδιών στο πλάι και αφαιρέστε το προς τα πάνω [2].

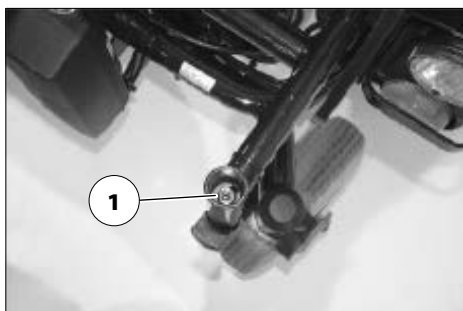
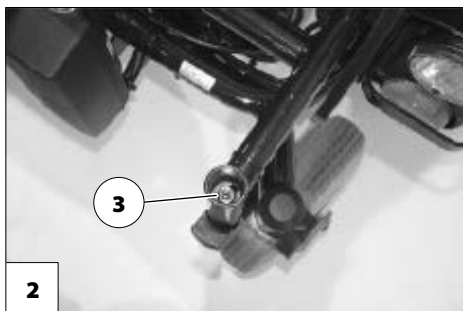
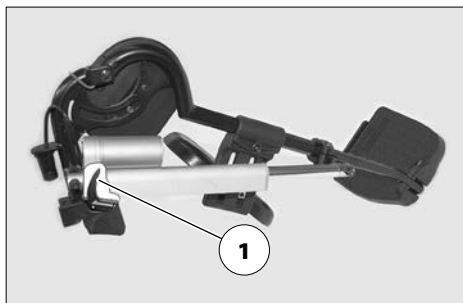
- ☞ Προσέξτε σχετικά το κεφάλαιο *Εκτροπή στηριγμάτων ποδιών* στη σελίδα 27.

Ανάρτηση του στηρίγματος ποδιών ηλεκτρικά ρυθμιζόμενου ύψους

- ☞ Μετά την ανάρτηση επαναφέρετε τα στηρίγματα ποδιών.
- ☞ Προσέξτε σχετικά το κεφάλαιο *Ανάρτηση των στηριγμάτων ποδιών* στη σελίδα 29.

Εκτρέψτε πλευρικά τα στηρίγματα ποδιών, πιέστε τα παράλληλα στον μπροστινό σωλήνα πλαισίου και αναρτήστε τα προς τα κάτω. – Κατά τη διαδικασία αυτή η προεξοχή συγκράτησης πρέπει να ολισθήσει μέσα στον σωλήνα πλαισίου (1).

- ☞ Ελέγξτε τη λειτουργία του στηρίγματος ποδιών ηλεκτρικά ρυθμιζόμενου ύψους!



ΥΠΟΒΡΑΧΙΟΝΙΑ

Μην χρησιμοποιείτε τα υποβραχιόνια [1] για την ανύψωση ή μεταφορά του ηλεκτρικού αμαξιδίου.

Μην οδηγείτε χωρίς υποβραχιόνια!

Αφαίρεση του υποβραχιόνιου

Για την αφαίρεση λύστε πρώτα τη βίδα σύσφιξης (2) και ύστερα αφαιρέστε το υποβραχιόνιο προς τα πάνω.

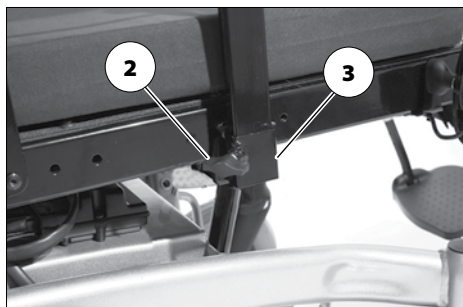
☞ Για να αφαιρεθεί το υποβραχιόνιο στην πλευρά του συστήματος ελέγχου, πρέπει προηγουμένως να αφαιρεθεί η μονάδα χειρισμού (4).

☞ Για τον σκοπό αυτό προσέξτε το κεφάλαιο *Αφαίρεση της μονάδας χειρισμού* στη σελίδα 23.

Τοποθέτηση του υποβραχιόνιου

Για την τοποθέτηση αρχικά εισάγετε το υποβραχιόνιο μέχρι τέρμα στο στήριγμα (3) και ύστερα σφίξτε τη βίδα σύσφιξης (2).

☞ Για την τοποθέτηση της μονάδας χειρισμού (4) προσέξτε το κεφάλαιο *Τοποθέτηση της μονάδας χειρισμού* στη σελίδα 23.



Φωτιζόμενα προστατευτικά τζάμια ρούχων

Ένας ενεργοποιημένος φωτισμός παραμένει ενεργός ακόμα και μετά την απενεργοποίηση της μονάδας χειρισμού.

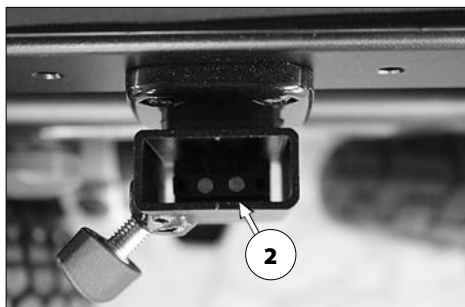
Στην περιοχή ισχύος του γερμανικού Κώδικα Οδικής Κυκλοφορίας ο φωτισμός δεν επιτρέπεται να είναι ενεργοποιημένος.



Ενεργοποίηση/απενεργοποίηση των φωτιζόμενων τζαμιών προστασίας ρούχων

Με μη τοποθετημένα υποβραχιόνια οι ηλεκτρικές επαφές (2) πρέπει ενδεχ. (π.χ. σε μακροχρόνια αποθήκευση) να προστατευτούν από υγρασία, νερό και σκόνη καθώς και ρύπους!

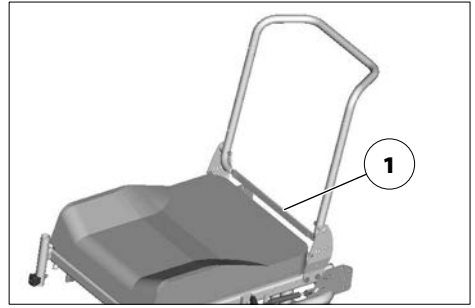
Για την ενεργοποίηση ή απενεργοποίηση του φωτισμού πατήστε το διακόπτη (1).



ΠΛΑΤΗ ΚΑΘΙΣΜΑΤΟΣ

Για την αποθήκευση ή μεταφορά η πλάτη καθίσματος μπορεί να αναδιπλωθεί.

- ☞ Για την καλύτερη απεικόνιση της ντίζας (1) η πλάτη καθίσματος παρουσιάζεται χωρίς στοιχείο επένδυσης.



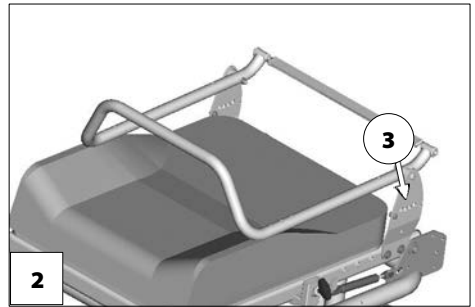
Αναδίπλωση της πλάτης καθίσματος

- ☞ Για τον σκοπό αυτό αφαιρέστε ενδεχομένως την επένδυση καθίσματος (κλείσιμο βέλκρο).

*Τραβώντας ή πιέζοντας κεντρικά την ντίζα (1) απασφαλίστε την πλάτη καθίσματος και διπλώστε την πάνω στο κάθισμα [2].

Ανόρθωση της πλάτης καθίσματος

Για τον σκοπό αυτό ανορθώστε την πλάτη καθίσματος και περάστε τους πείρους πίεσης τραβώντας ή πιέζοντας κεντρικά την ντίζα (1).



Στην επιθυμητή θέση πλάτης καθίσματος (3) αφήστε την ντίζα για την ασφάλιση. – Μετακινήστε την πλάτη καθίσματος μέχρι οι πείροι πίεσης να ασφαλίσουν με τον χαρακτηριστικό ήχο.

πείροι πίεσης να ασφαλίσουν με τον χαρακτηριστικό ήχο.

Ενδεχ. τοποθετήστε ξανά την επένδυση καθίσματος.

- ☞ Για την ευκολότερη ασφάλιση της πλάτης καθίσματος συνιστάται να γρασαριστούν οι πείροι πίεσης.
- ☞ Ελέγξτε το ασφαλές κλείδωμα της πλάτης καθίσματος.

- ☞ Ελέγξτε το ασφαλές κλείδωμα της πλάτης καθίσματος.

Ρύθμιση κλίσης της πλάτης καθίσματος

Τραβώντας ή πιέζοντας κεντρικά την ντίζα (1) απασφαλίστε την πλάτη καθίσματος.

Στην επιθυμητή θέση πλάτης καθίσματος (3) αφήστε την ντίζα για την ασφάλιση. – Μετακινήστε την πλάτη καθίσματος μέχρι οι

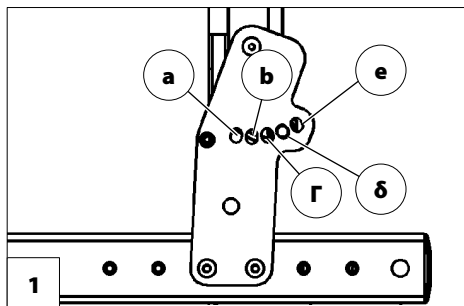
Ασφαλείς θέσεις της πλάτης καθίσματος

Κάθε αλλαγή της κλίσης καθίσματος αλλάζει την ασφαλή κλίση της πλάτης καθίσματος!

Η πολυάριθμες υποστηριζόμενες ρυθμίσεις του καθίσματος περιλαμβάνουν επίσης ρυθμίσεις, οι οποίες επιτρέπεται να χρησιμοποιηθούν μόνο ως θέσεις ηρεμίας, καθώς στη λειτουργία οδήγησης μπορεί ενδεχ. να οδηγήσουν σε ασταθείς καταστάσεις οδήγησης.

Ανάλογα με τη ρυθμισμένη κλίση καθίσματος επιτρέπεται να επιλέξετε για την οδήγηση σε ανηφόρες μόνο συγκεκριμένες ρυθμίσεις πλάτης καθίσματος [1].

☞ Για την ασφάλειά σας ο εξειδικευμένος έμπορος θα πρέπει να επιβεβαιώσει τη ρυθμισμένη κλίση καθίσματος και να την επισημάνει στον πίνακα!



Παράδειγμα:

Ρυθμισμένη κλίση καθίσματος:.....6°

Ο πείρος πίεσης της πλάτης καθίσματος επιτρέπεται κατά την οδήγηση σε ανηφόρα να βρίσκεται μόνο στις θέσεις c, d ή e.

Μοντέλο 1.610 /1.611

Κλίση καθίσματος	Ρυθμισμένη κλίση καθίσματος	Ασφαλείς θέσεις της κλίσης πλάτης καθίσματος [1]
0°		c, d
2°		c, d
4°	Εργοστασιακή ρύθμιση	c, d
6°		c, d, e
8°		d, e
10°		d, e

Μοντέλο 1.612 / 1.615

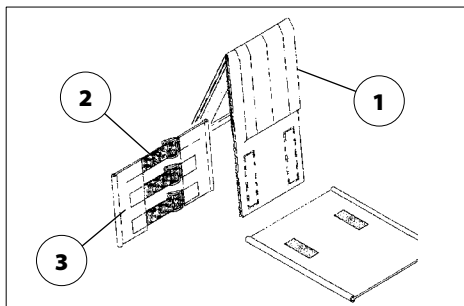
Κλίση καθίσματος	Ρυθμισμένη κλίση καθίσματος	Ασφαλείς θέσεις της κλίσης πλάτης καθίσματος [1]
0°		c, d
4°	Εργοστασιακή ρύθμιση	c, d
8°		c, d, e
12°		c, d, e

Πλάτη προσαρμογής

Η ζώνη πλάτης μπορεί να ρυθμιστεί μέσω του κλεισίματος βέλκρο στις ταινίες σύσφιξης (2).

Αφαίρεση της επένδυσης πλάτης

Για την αφαίρεση αρχικά αφαιρέστε το πίσω τμήμα της επένδυσης πλάτης (1), ύστερα διπλώστε το προς τα μπροστά και αφαιρέστε το από τη ρυθμιζόμενη ζώνη πλάτης (3).



Τοποθέτηση της επένδυσης πλάτης

Για την τοποθέτηση, τοποθετήστε την επένδυση πλάτης (1) κεντρικά γύρω από τις πάνω ταινίες βέλκρο (2) και μέσω του κλεισίματος βέλκρο στερεώστε την στη ρυθμιζόμενη ζώνη πλάτης (3).

- ☞ Για ένα μαλακό πάνω άκρο θα πρέπει να υπάρχει μικρή απόσταση ανάμεσα στην πάνω ταινία σύσφιξης (2) και στην αναδιπλωμένη επένδυση πλάτης (1).
- ☞ Όταν ο χρήστης ακουμπήσει ξανά στην επένδυση πλάτης (1), πρέπει να προσέξετε τα εξής:
- ☞ Η πίεση στην πλάτη πρέπει να κατανεμηθεί ομοιόμορφα πάνω στην επένδυση πλάτης.
- ☞ Στο πάνω άκρο της επένδυσης πλάτης θα πρέπει να χωρά ένα χέρι ανάμεσα στην επένδυση και στην πλάτη.
- ☞ Το κεφάλι του χρήστη θα πρέπει να κρατηθεί σε ισορροπία μέσω ρύθμισης των ταινιών σύσφιξης.



Τα επιμηκυμένα τμήματα πλάτης κουμπώνουν μέσω βέλκρο ανάλογα με το ρυθμισμένο ύψος πλάτης καθίσματος ενδεχ. πάνω και κάτω από την επιφάνεια καθίσματος (4).

Ηλεκτρικά ρυθμιζόμενη πλάτη καθίσματος

Ρυθμίστε την πλάτη καθίσματος μόνο, όταν το ηλεκτρικό αμαξίδιο στέκεται σε επίπεδη επιφάνεια. Σε ανηφόρες υπάρχει κίνδυνος ανατροπής!

Η πλάτη καθίσματος [1] είναι ηλεκτρικά ρυθμιζόμενη.

- ☞ Βλέπε σχετικά τις οδηγίες χρήσης < Μονάδα χειρισμού >.

Αναδίπλωση της ηλεκτρικά ρυθμιζόμενης πλάτης καθίσματος

Για την αναδίπλωση της ηλεκτρικά ρυθμιζόμενης πλάτης καθίσματος [2] αρχικά ανοίξτε το μάνδαλο (3), ύστερα αφαιρέστε τον πείρο ασφάλισης (4).

- ☞ Κατά τη διαδικασία αυτή κρατήστε την πλάτη καθίσματος και το μοτέρ στη θέση τους πιάνοντας με το ένα χέρι τη ράβδο ελιγμών (6).

Στη συνέχεια τοποθετήστε το μοτέρ στην κάτω βάση και διπλώστε την πλάτη καθίσματος προς τα μπροστά [2].

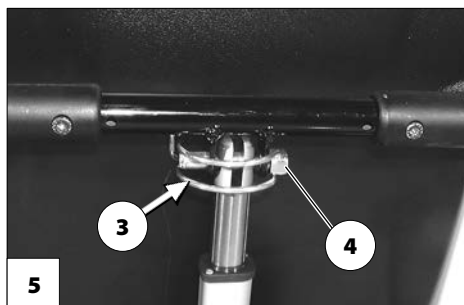
- ☞ Τοποθετήστε ξανά τον πείρο ασφάλισης (4) και να μην χαθεί.

Ανόρθωση της πλάτης καθίσματος

Μετά την ανόρθωση της πλάτης καθίσματος [1] αφαιρέστε τον πείρο ασφάλισης (4), ανασηκώστε το μοτέρ και αναρτήστε το. Έπειτα τοποθετήστε ξανά τον πείρο ασφάλισης (4) και κλείστε το μάνδαλο [5].

- ☞ Μετά την ανόρθωση της πλάτης καθίσματος και την τοποθέτηση του πείρου ασφάλισης πρέπει να ελεγχθεί η ασφάλιση.

- ☞ Για την απρόσκοπτη λειτουργία διατηρείτε τον πείρο ασφάλισης πάντα καθαρό.



Επένδυση πλάτης καθίσματος

Η επένδυση πλάτης καθίσματος είναι στερεωμένο με ταινίες βέλκρο στην υποδοχή πλάτης καθίσματος και μπορεί να αφαιρεθεί [1].

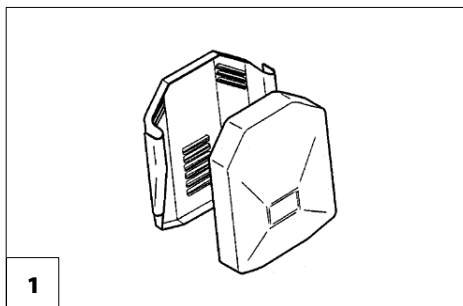
Ασφαλείς θέσεις της πλάτης καθίσματος

Κάθε αλλαγή της κλίσης καθίσματος αλλάζει την ασφαλή μέγιστη κλίση της πλάτης καθίσματος!

Η πολυάριθμες υποστηριζόμενες ρυθμίσεις του καθίσματος περιλαμβάνουν επίσης ρυθμίσεις, οι οποίες επιτρέπεται να χρησιμοποιηθούν μόνο ως θέσεις ηρεμίας, καθώς στη λειτουργία οδήγησης μπορεί ενδεχ. να οδηγήσουν σε ασταθείς καταστάσεις οδήγησης.

Το ηλεκτρικό αμαξίδι σας είναι εξοπλισμένο με έναν διακόπτη κλίσης, ο οποίος περιορίζει τη γωνία πλάτης καθίσματος σε συνδυασμό με την κλίση καθίσματος.

- ☞ Η μέγιστη ρύθμιση πλάτης καθίσματος είναι εφικτή μόνο σε γωνία κλίσης καθίσματος 0°.
- ☞ Σε περίπτωση υπέρβασης της ασφαλούς κλίσης, ακόμα και κατά την οδήγηση, το ηλεκτρικό αμαξίδιο φρενάρει αυτόματα μέχρι την ακινησία και με κάθε κίνηση του χειριστηρίου ηχεί ένα ηχητικό < σήμα >. Η οδήγηση μπορεί να συνεχιστεί μόνο, όταν μειωθεί η κλίση της πλάτης ή του καθίσματος.



ΚΑΘΙΣΜΑ

Επένδυση καθίσματος

Η επένδυση καθίσματος [1] είναι στερεωμένη με ταινίες βέλκρο πάνω στην πλάκα καθίσματος και μπορεί να αφαιρεθεί για εργασίες καθαρισμού ή συντήρησης.

Μετά τις εργασίες καθαρισμού ή συντήρησης τοποθετήστε και στερεώστε ξανά την επένδυση καθίσματος [1]. – Κλείσιμο βέλκρο.



Μαξιλάρι καθίσματος

Το μαξιλάρι καθίσματος τοποθετείται με τις αντιολισθητικές προεξοχές πάνω στην πλάκα καθίσματος [2].



Κλίση καθίσματος

Ρυθμίστε την κλίση καθίσματος [3] μόνο, όταν το ηλεκτρικό αμαξίδιο στέκεται σε οριζόντια, επίπεδη επιφάνεια. Σε ανηφόρες υπάρχει κίνδυνος ανατροπής!

Η ρύθμιση κλίσης καθίσματος δεν συνδέεται με την αυτόματη μείωση της ταχύτητας.

Αυξημένος κίνδυνος ανατροπής σε συνδυασμό με πλάτη καθίσματος ρυθμισμένης γωνίας.

Πριν από τη διαδρομή βεβαιωθείτε ότι δεν έχει ρυθμιστεί αρνητική κλίση καθίσματος ή ότι η κλίση καθίσματος φροντίζει για μια ασφαλή θέση καθίσματος ακόμα και σε ανηφόρες/κατηφόρες.



Χειροκίνητη ρύθμιση κλίσης καθίσματος (μόνο μοντέλο 1.613)

Για χειροκίνητη ρύθμιση της κλίσης καθίσματος ανοίξτε το κουμπώμα αναδίπλωσης (3) και τοποθετήστε το σε μια άλλη οπή (5)–(8) του σωλήνα ρύθμισης (4).

- ☞ Μετά την αλλαγή θέσης του κουμπώματος αναδίπλωσης βεβαιωθείτε ότι έχει κουμπώσει σωστά.



Ρύθμιση ηλεκτρικής κλίσης καθίσματος

Η κλίση καθίσματος [1] πραγματοποιείται μέσω της μονάδας χειρισμού ή μιας ξεχωριστής μονάδας ρύθμισης.

- ☞ Για τον σκοπό αυτό προσέξτε τις οδηγίες χρήσης < Μονάδα χειρισμού >.



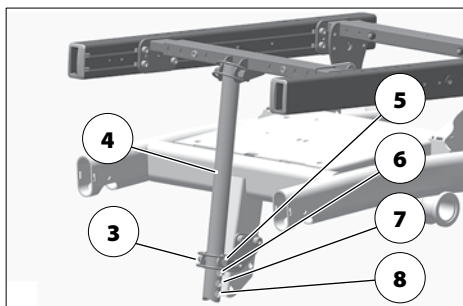
Βοήθημα σηκώματος

Πριν από τη χρήση του βοηθήματος σηκώματος ασφαλίστε το ηλεκτρικό αμαξίδιο και ανασηκώστε τις πλάκες ποδιών.

- ☞ Για τον σκοπό αυτό προσέξτε το κεφάλαιο *Ασφάλιση του ηλεκτρικού αμαξιδίου* στη σελίδα 17.

Για το βοήθημα σηκώματος το κάθισμα κλίνει προς τα μπροστά [2] (αρνητική κλίση καθίσματος).

- ☞ Η αρνητική ρύθμιση κλίσης καθίσματος χρησιμεύει υποστηρικτικά για το σήκωμα με ακίνητο ηλεκτρικό αμαξίδιο.
- ☞ Οι τροχοί διεύθυνσης πρέπει κατά την κλίση προς τα μπροστά της επιφάνειας καθίσματος (βοήθημα σηκώματος) να δείχνουν προς τα πίσω ή σε μια πλευρική κατεύθυνση, διαφορετικά οι πλάκες ποδιών κτυπούν πάνω στους τροχούς διεύθυνσης.
- ☞ Η ρύθμιση μιας αρνητικής κλίσης καθίσματος μπορεί να έχει ως συνέπεια τα κάτω τμήματα στήριξης ποδιών να



ακουμπήσουν στο έδαφος ή οι τροχοί διεύθυνσης να σηκωθούν.

Ρύθμιση ύψους καθίσματος

Η χρήση της ρύθμισης ύψους καθίσματος επιτρέπεται μόνο σε ίσιο έδαφος και σε ακινησία.

Κατά το χαμήλωμα του καθίσματος ακουμπήστε τους δύο αντιβραχίονες πάνω στα υποβραχιόνια. – Κίνδυνος ενσφίνωσης!

Η ρύθμιση ύψους καθίσματος [1] μπορεί να προσαρμοστεί μέσω της μονάδας χειρισμού.

- ☞ Έτσι μπορεί να αυξηθεί συνεχόμενα το ύψος καθίσματος.
 - ☞ Προσέξτε σχετικά το κεφάλαιο *Τεχνικά χαρακτηριστικά* στη σελίδα 62.
- ☞ Για τον σκοπό αυτό προσέξτε τις οδηγίες χρήσης < Μονάδα χειρισμού >.
- ☞ Όταν το κάθισμα έχει οδηγηθεί από τη βασική θέση προς τα πάνω, η ταχύτητα περιορίζεται και η επιτάχυνση μειώνεται.
 - ☞ Προσέξτε σχετικά το κεφάλαιο *Τεχνικά χαρακτηριστικά* στη σελίδα 62.
- ☞ Οι περιορισμοί της ταχύτητας και επιτάχυνσης αναιρούνται αυτόματα, μόλις το κάθισμα βρεθεί ξανά στη βασική θέση.



ΠΡΟΣΚΕΦΑΛΟ

Ρυθμίζετε το πάνω άκρο του προσκέφαλου πάντα κοντά στο πίσω μέρος του κεφαλιού περίπου στο ύψος των ματιών.

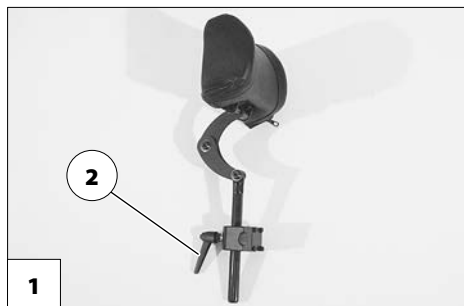
Μην τοποθετείτε το προσκέφαλο στο ύψος του αυχένα.

Τραβήξτε το προσκέφαλο μόνο το πολύ μέχρι τη σήμανση έξω από την υποδοχή.

Το προσκέφαλο χρησιμεύει στην υποστήριξη της στάσης του κεφαλιού κατά την κανονική λειτουργία, ωστόσο δεν υποκαθιστά στο σταθερό προσκέφαλο του αυτοκινήτου κατά την οδική μεταφορά ατόμων.

Κατά τη ρύθμιση του προσκέφαλου προσέξτε τον πιθανό κίνδυνο ενσφήνωσης στην περιοχή ρύθμισης.

Για τη ρύθμιση ύψους και την αφαίρεση του προσκέφαλου [1] πρέπει να λυθεί η βίδα σύσφιξης (2).



ΖΩΝΗ ΣΥΓΚΡΑΤΗΣΗΣ

Βεβαιωθείτε ότι δεν έχουν σφηνωθεί αντικείμενα κάτω από τη ζώνη!

Η μετέπειτα τοποθέτηση μιας ζώνης συγκράτησης επιτρέπεται να γίνει μόνο από ένα εξειδικευμένο συνεργείο!

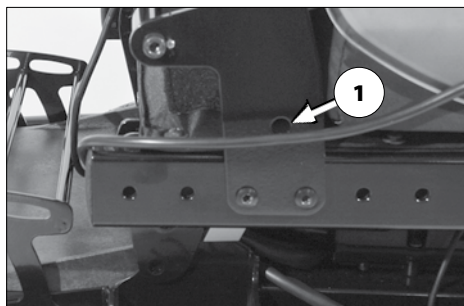
Η ζώνη συγκράτησης δεν αποτελεί μέρος του συστήματος συγκράτησης για το ηλεκτρικό αμαξίδιο ή/και τους επιβάτες κατά τη μεταφορά σε αυτοκίνητα.

Η ζώνη συγκράτησης [2] βιδώνεται από πίσω πάνω στο αντίστοιχο σωλήνα πλάτης καθίσματος.

Η ζώνη συγκράτησης χρησιμεύει στη σταθεροποίηση της θέσης καθίσματος και εμποδίζει την πτώση από το ηλεκτρικό αμαξίδιο προς τα μπροστά.

Για την τοποθέτηση της ζώνης συγκράτησης τραβήξτε τα δύο άκρα της ζώνης προς τα μπροστά και αφήστε το κλείδωμα να ασφαλίσει με τον χαρακτηριστικό ήχο. Για το άνοιγμα της ζώνης συγκράτησης πιέστε το κουμπί απασφάλισης και αποσυνδέστε τα άκρα της ζώνης μεταξύ τους.

- Η ζώνη συγκράτησης μπορεί να ρυθμιστεί σε μήκος και δεν θα πρέπει να εφαρμόζει πολύ σφιχτά.



ΘΥΡΑ ΣΥΝΔΕΣΗΣ USB

Η μέγιστη κατανάλωση ρεύματος δεν επιτρέπεται να υπερβαίνει το 1 A ανά σύνδεση.

- Η θύρα σύνδεσης USB απαιτεί μια συνεχή παροχή ρεύματος. Για αυτό απαιτείται μεταξύ άλλων μια πιο συχνή φόρτιση των μπαταριών.

Η θύρα σύνδεσης USB χρησιμεύει στη σύνδεση συσκευών με ένα φικς USB τύπου A.

Για τη σύνδεση συσκευών αφαιρέστε αρχικά την προστασία από πιτσιλίσματα [1] και ύστερα συνδέστε το φικς USB.

Όταν η θύρα σύνδεσης USB δεν χρησιμοποιείται, πρέπει να σφραγιστεί με ένα καπάκι προστασίας από πιτσιλίσματα [2].



ΣΥΣΤΗΜΑ ΕΛΕΓΧΟΥ ΣΥ- ΝΟΔΟΥ ΜΕ ΛΕΙΤΟΥΡΓΙΑ ΠΡΟΤΕΡΑΙΟΤΗΤΑΣ

Το σύστημα ελέγχου συνοδού επιτρέπει στον συνοδό τον εύκολο χειρισμό του ηλεκτρικού αμαξιδίου μέσω μιας ξεχωριστής, πρόσθετης μονάδας χειρισμού.

Τοποθέτηση συστήματος ελέγχου

☞ Πριν από τη ρύθμιση της θέσης απενεργοποιήστε τη μονάδα χειρισμού! Έτσι εμποδίζεται η ακούσια κύλιση του ηλεκτρικού αμαξιδίου.

Ρύθμιση ύψους

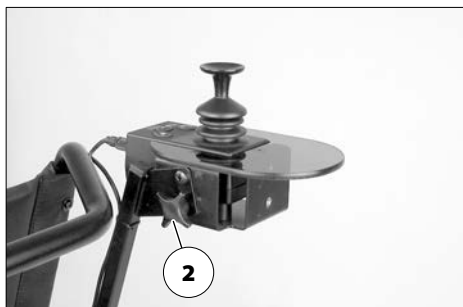
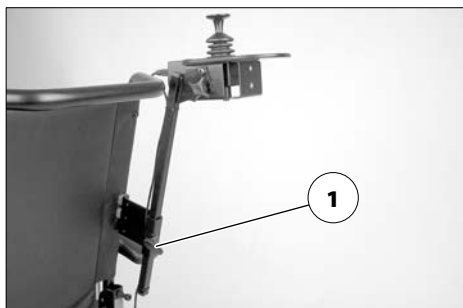
Συγκρατήστε τη μονάδα χειρισμού και λύστε τη βίδα σύσφιξης (1).

Ωθήστε τη μονάδα χειρισμού στην επιθυμητή θέση και σφίξτε ξανά τη βίδα σύσφιξης.

Ρύθμιση γωνίας

Συγκρατήστε τη μονάδα χειρισμού και λύστε τη βίδα σύσφιξης (2).

Μετακινήστε τη μονάδα χειρισμού στην επιθυμητή θέση και σφίξτε ξανά τη βίδα σύσφιξης.

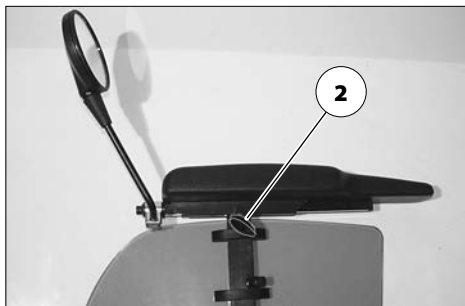


ΦΩΤΙΣΜΟΣ

Για διαδρομές σε εξωτερικούς χώρους και σε δημόσιες οδούς το ηλεκτρικό αμαξίδιο μπορεί να εξοπλιστεί με ένα σύστημα φωτισμού LED.

Ο φωτισμός ελέγχεται μέσω της μονάδας χειρισμού για τον οδηγό.

- ☞ Προσέξτε τις οδηγίες χρήσης < Μονάδα χειρισμού >!
- ☞ Σε συνθήκες μειωμένης ορατότητας και ιδίως στο σκοτάδι ενεργοποιείτε πάντα το σύστημα φωτισμού, ώστε να βλέπετε και να σας βλέπουν καλύτερα.
- ☞ Βεβαιωθείτε ότι οι προβολείς οδήγησης, τα φώτα φλας και τα πίσω φώτα καθώς και οι αντανakλαστήρες δεν καλύπτονται από ρούχα ή άλλα αντικείμενα που είναι στερεωμένα στο ηλεκτρικό αμαξίδιο.



ΚΑΘΡΕΦΤΗΣ

Αφαίρεση καθρέφτη

Για την αφαίρεση του καθρέφτη λύστε τις βίδες σύσφιξης (2) και τραβήξτε τον καθρέφτη προς τα μπροστά έξω από τον σωλήνα υποβραχιόνιου.

- ☞ Αποθέστε προσεκτικά τον καθρέφτη και προστατεύστε το κρύσταλλο του καθρέφτη από καταπόνηση και άλλα αντικείμενα.
- ☞ Ο καθρέφτης πρέπει να διατηρείται πάντα καθαρός.

Για τον καθαρισμό του καθρέφτη πρέπει να χρησιμοποιηθεί ένα κοινό καθαριστικό τζαμιών του εμπορίου. Κατά τη διαδικασία αυτή πρέπει να τηρούνται οι υποδείξεις χρήσης του κατασκευαστή.

Τοποθέτηση καθρέφτη

Για τη λειτουργία οδήγησης τοποθετήστε τον καθρέφτη από μπροστά μέσα στον σωλήνα υποβραχιόνιου και σφίξτε τη βίδα σύσφιξης (2).

Ρύθμιση καθρέφτη

1. Προρυθμίστε τον καθρέφτη πλευρικά περιστρέφοντας το κολάρο.
2. Περιστρέψτε τον καθρέφτη στη ράβδο στερέωσης και στη σφαιρική άρθρωση, μέχρι να ρυθμιστεί η επιθυμητή οπτική γωνία.

ΦΟΡΤΩΣΗ ΚΑΙ ΜΕΤΑΦΟΡΑ

Μην χρησιμοποιείτε την πλάτη καθίσματος, τα στηρίγματα ποδιών, τα υποβραχιόνια ή τα στοιχεία επένδυσης για την ανύψωση του ηλεκτρικού αμαξιδίου!

Πριν από την ανύψωση απενεργοποιηθεί το ηλεκτρικό αμαξίδιο!

Τα εξαρτήματα που αφαιρούνται για τη φόρτωση πρέπει να αποθηκευτούν με ασφάλεια και να τοποθετηθούν ξανά προσεκτικά πριν από μια νέα διαδρομή.

Για τη μεταφορά των αφαιρούμενων εξαρτημάτων δεν προβλέπονται ειδικά σημεία μεταφοράς.

Τα παρακάτω μέτρα ενδέχεται να απαιτούνται για λόγους χώρου κατά τη μεταφορά σε οχήματα:

- Αφαιρέστε τα στηρίγματα ποδιών.
- Αφαιρέστε τα υποβραχιόνια.
- Αναδιπλώστε ή αφαιρέστε την πλάτη καθίσματος.

Φόρτωση

Το βάρος του ηλεκτρικού αμαξιδίου μειώνεται, όταν αφαιρέσετε τα αφαιρούμενα υποσυστήματα.

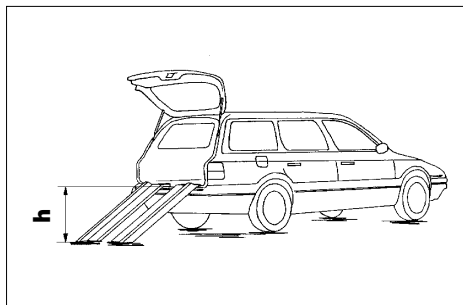
Το ηλεκτρικό αμαξίδιο μπορεί να φορτωθεί με τη βοήθεια ραμπών ή ανυψωτικών εξεδρών.

Ράμπες και ανυψωτικές εξέδρες

Προσέξτε τις οδηγίες χρήσης της ράμπας ή ανυψωτικής εξέδρας.

Προσέξτε τα στοιχεία του κατασκευαστή της ράμπας ή ανυψωτικής εξέδρας.

Το μέγιστο ύψος τοποθέτησης που αναγράφεται στη ράμπα πρέπει να είναι μεγαλύτερο από το ύψος "h" από το έδαφος μέχρι την επιφάνεια φόρτωσης π.χ. του φορτηγού.



Η ανυψωτική ικανότητα της ράμπας ή ανυψωτικής εξέδρας πρέπει να είναι μεγαλύτερη από το επιτρεπτό μεικτό βάρος του ηλεκτρικού αμαξιδίου.

Κατά την οδήγηση όπισθεν πάνω σε ράμπες υπάρχει κίνδυνος ανατροπής!

Μεταφορά ατόμων σε αυτοκίνητα

Για το αν το δικό σας ηλεκτρικό αμαξίδιο διαθέτει έγκριση ως κάθισμα για τη μεταφορά ατόμων σε αυτοκίνητα, ανατρέξτε στην πινακίδα τύπου του αμαξιδίου.

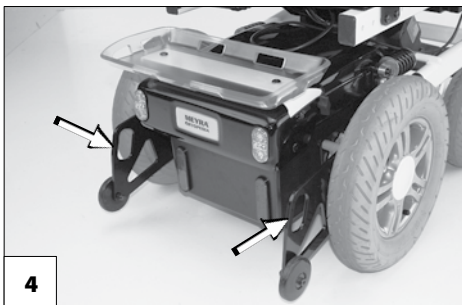
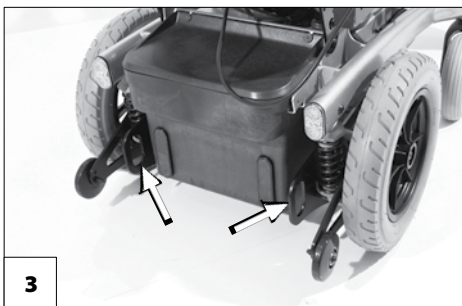
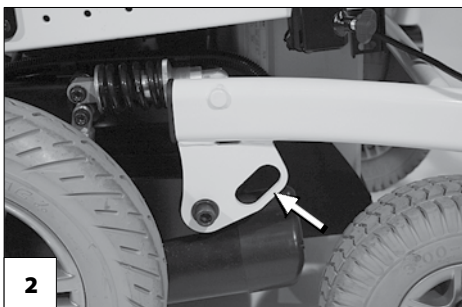
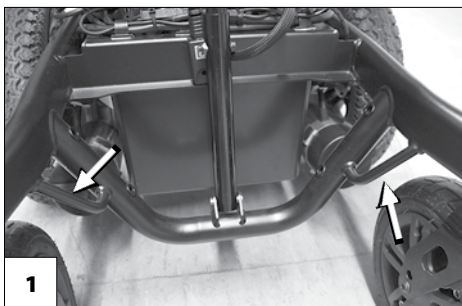
- ☞ Βλέπε σχετικά κεφάλαιο *Επεξήγηση των συμβόλων στην πινακίδα τύπου* στη σελίδα 83.
- ☞ Ηλεκτρικά αμαξίδια που δεν διαθέτουν έγκριση ως κάθισμα για τη μεταφορά ατόμων σε αυτοκίνητα επισημαίνονται με ένα πρόσθετο αυτοκόλλητο. – Βλέπε σχετικά επίσης κεφάλαιο *Επεξήγηση των αυτοκόλλητων ετικετών στο ηλεκτρικό αμαξίδιο* στη σελίδα 82.
- ☞ Προσέξτε τις οδηγίες < *Ασφάλεια με αμαξίδια Meyra και κατά τη μεταφορά σε αυτοκίνητο* >! – Αυτό το έγγραφο και περισσότερες πληροφορίες διατίθενται στον ιστότοπό μας στη σελίδα < *www.meyra.com* > στο < *Αρχείο λήψεων* >.

Ασφάλεια μεταφοράς

Πρέπει να τηρούνται οι κανονισμοί και οδηγίες της αντίστοιχης μεταφορικής εταιρείας. – Ζητήστε τις πριν από τη μεταφορά.

Το ηλεκτρικό αμαξίδιο πρέπει να ασφαλιζέται μόνο μέσω των σημείων αγκύρωσης (1)+(3) ή (2)+(4).

- ☞ Τα τέσσερα σημεία αγκύρωσης επισημαίνονται με ένα σύμβολο "άγκιστρου".
 - ☞ Βλέπε σχετικά επίσης κεφάλαιο *Επεξήγηση των αυτοκόλλητων ετικετών στο ηλεκτρικό αμαξίδιο* στη σελίδα 82.
- ☞ Η διαδικασία για την ασφάλιση του ηλεκτρικού αμαξιδίου παρουσιάζεται στο έγγραφο < Υποδείξεις ασφαλείας και γενικές υποδείξεις χειρισμού ηλεκτρικών οχημάτων > κεφάλαιο < Μεταφορά σε αυτοκίνητα ή με μεταφορικά μέσα >. – Αυτό το έγγραφο και περισσότερες πληροφορίες διατίθενται στο < Κέντρο πληροφοριών > στο ιστότοπό μας < www.meyra.com >.



ΕΛΑΣΤΙΚΑ

Τα ελαστικά αποτελούνται από ένα μείγμα καουτσούκ, το οποίο σε ορισμένα δάπεδα αφήνει μόνιμα ή επίμονα ίχνη (π.χ. πλαστικά, ξύλινα δάπεδα ή δάπεδα παρκέ, χαλιά, τάπητες). Δεν αναλαμβάνουμε καμία ευθύνη για ζημιές σε δάπεδα λόγω τριβής ή χημικών διεργασιών των ελαστικών.

ΣΥΝΤΗΡΗΣΗ


Η ελλιπής ή ανεπαρκής φροντίδα και συντήρηση του ηλεκτρικού αμαξιδίου συνεπάγεται περιορισμούς στην ευθύνη του κατασκευαστή.

Εργασίες συντήρησης

Το παρακάτω πρόγραμμα συντήρησης αποτελεί έναν οδηγό για την εκτέλεση των εργασιών συντήρησης.

- ✎ Αυτό το πρόγραμμα συντήρησης δεν παρουσιάζει το πραγματικά απαιτούμενο, διαπιστωμένο στο ηλεκτρικό αμαξίδιο εύρος εργασιών.

Πρόγραμμα συντήρησης

ΠΟΤΕ	ΤΙ	ΠΑΡΑΤΗΡΗΣΗ
Πριν την έναρξη της διαδρομής	Γενικά Ελέγξτε τη σωστή λειτουργία.	Εκτελέστε τον έλεγχο μόνοι σας ή με έναν βοηθό.
	Έλεγχος μαγνητικού φρένου Μετακινήστε τον μοχλό αλλαγής λειτουργίας οδήγησης/ώθησης στις δύο πλευρές στη λειτουργία οδήγησης.	Εκτελέστε τον έλεγχο μόνοι σας ή με έναν βοηθό. Αν το ηλεκτρικό αμαξίδιο μπορεί να ωθηθεί, αναθέστε την επιδιόρθωση του φρένου αμέσως στο εξειδικευμένο συνεργείο. – Κίνδυνος ατυχήματος!
Ιδίως πριν από διαδρομές στο σκοτάδι	Φωτισμός Ελέγξτε τη σωστή λειτουργία του συστήματος φωτισμού και των αντανakλαστήρων.	Εκτελέστε τον έλεγχο μόνοι σας ή με έναν βοηθό.
Κάθε 2 εβδομάδες (ανάλογα με τη διανυθείσα απόσταση)	Έλεγχος πίεσης ελαστικών Πίεση πλήρωσης ελαστικών:  Βλέπε Τεχνικά χαρακτηριστικά στη σελίδα 62.	Εκτελέστε τον έλεγχο μόνοι σας ή με έναν βοηθό. Για τον σκοπό αυτό χρησιμοποιήστε μια συσκευή ελέγχου πίεσης αέρα.
	Βίδες ρύθμισης Ελέγξτε τις βίδες ή τα παξιμάδια για σταθερή εφαρμογή.	Εκτελέστε τον έλεγχο μόνοι σας ή με έναν βοηθό. Σφίξτε τις λυμένες βίδες ρύθμισης. Αν χρειαστεί αναζητήστε ένα εξειδικευμένο συνεργείο.

ΠΟΤΕ	ΤΙ	ΠΑΡΑΤΗΡΗΣΗ
<p>Κάθε 6-8 εβδομάδες (ανάλογα με τη διανυθείσα απόσταση)</p>	<p>Στερεώσεις τροχών Ελέγξτε τα παξιμάδια και τις βίδες των τροχών για σταθερή εφαρμογή.</p>	<p>Εκτελέστε τη διαδικασία μόνοι σας ή με έναν βοηθό. Σφίξτε τα λυμένα παξιμάδια και τις βίδες των τροχών και επαναλάβετε τη σύσφιξη μετά από 10 ώρες λειτουργίας ή 50 km. Αν χρειαστεί αναζητήστε ένα εξειδικευμένο συνεργείο.</p>
<p>Κάθε 2 μήνες (ανάλογα με τη διανυθείσα απόσταση)</p>	<p>Έλεγχος προφίλ ελαστικών Ελάχιστο βάθος προφίλ = 1 mm</p>	<p>Εκτελέστε τον οπτικό έλεγχο μόνοι σας ή με έναν βοηθό. Σε περίπτωση φθαρμένου προφίλ ελαστικών ή ζημιάς στα ελαστικά, απευθυνθείτε για την επιδιόρθωση σε ένα εξειδικευμένο συνεργείο.</p>
<p>Κάθε 6 μήνες (ανάλογα με τη συχνότητα χρήσης)</p>	<p>Ελέγξτε για</p> <ul style="list-style-type: none"> - Καθαριότητα. - Γενική κατάσταση. 	<p>Βλέπε κεφάλαιο <i>Καθαρισμός</i> στη σελίδα 59.</p>
<p>Σύσταση του κατασκευαστή:</p> <p>Κάθε 12 μήνες (ανάλογα με τη συχνότητα χρήσης)</p>	<p>Εργασίες επιθεώρησης</p> <ul style="list-style-type: none"> - Ηλεκτρικό αμαξίδιο. - Φορτιστής. 	<p>Εκτέλεση από τον εξειδικευμένο έμπορο.</p>

Ασφάλειες

Αντικατάσταση ασφαλειών

Αντικαταστήστε τις ασφάλειες μόνο με ασφάλειες του ίδιου τύπου. – Προσέξτε τα *Τεχνικά χαρακτηριστικά* στη σελίδα 62.

Πριν από την αντικατάσταση ασφαλειών σταθμεύστε το ηλεκτρικό αμαξίδιο σε επίπεδη επιφάνεια και ασφαλίστε το έναντι κύλισης.

☞ Για τον σκοπό αυτό προσέξτε το κεφάλαιο *Ασφάλιση του ηλεκτρικού αμαξιδίου* στη σελίδα 17.

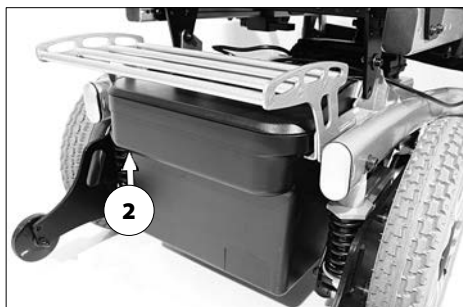
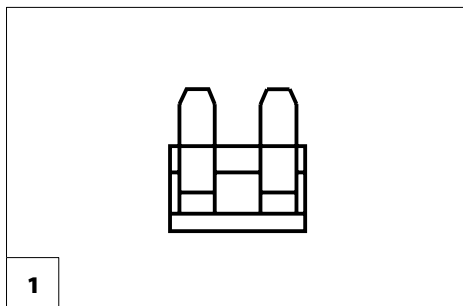
Νέες ασφάλειες διατίθενται π.χ. σε πρατήρια καυσίμων.

☞ Αν η ασφάλεια καεί εκ νέου αναθέστε σε έναν εξειδικευμένο έμπορο την αντιμετώπιση της αιτίας της βλάβης.

Ασφάλεια

Κύρια ασφάλεια/ασφάλεια μπαταριών [1]

Η επίπεδη ασφάλεια για το ρεύμα των μπαταριών βρίσκεται στην ασφαλειοθήκη (2) του κιβωτίου μπαταριών.



Φωτισμός

Ο φωτισμός (1)+(2) είναι εξοπλισμένος με τεχνολογία LED μεγάλης διάρκειας ζωής.

- ☛ Όταν ένας λαμπτήρας φλας παρουσιάζει βλάβη, τότε το άλλο φλας αναβοσβήνει με τη διπλή συχνότητα.
- ☛ Αναθέστε την επιδιόρθωση ενός ελαττωματικού λαμπτήρα LED αμέσως σε ένα εξειδικευμένο συνεργείο.



Προβολείς οδήγησης

Το περίβλημα φωτισμού (1) πρέπει να είναι έτσι ρυθμισμένο, ώστε ο κώνος φωτός να είναι ορατός στο οδόστρωμα. Ρυθμίστε το κάτω άκρο του κώνου φωτός περίπου 3 μέτρα μπροστά από το ηλεκτρικό αμαξίδιο.

- ☛ Μετά από μια ρύθμιση κλίσης καθίσματος πρέπει ενδεχ. να ρυθμιστεί ξανά το περίβλημα φωτισμού.
- ☛ Αν χρειαστεί αναζητήστε ένα εξειδικευμένο συνεργείο για τη ρύθμιση.



Αντιμετώπιση σφαλμάτων

Σφάλμα	Αιτία	Αντιμετώπιση
Η ενδεικτική λυχνία μπαταριών της μονάδας χειρισμού δεν ανάβει μετά την ενεργοποίηση.	Η ασφάλεια μπαταριών είναι ελαττωματική ή δεν τοποθετήθηκε σωστά.	Αντικαταστήστε την ελαττωματική ασφάλεια ή καθαρίστε τις επαφές και τοποθετήστε σωστά την ασφάλεια.
	Σύνδεση φικς της παροχής ρεύματος χωρίς επαφή.	Ελέγξτε τις συνδέσεις φικς.
Η ένδειξη μπαταριών αναβοσβήνει μετά την ενεργοποίηση.	Ένα από τα μοτέρ κίνησης ή και τα δύο βρίσκονται στη λειτουργία ώθησης.	Ρυθμίστε τον μοχλό αλλαγής λειτουργίας οδήγησης/ώθησης στις δύο πλευρές στη λειτουργία οδήγησης.
	Σύνδεση φικς σε έναν από τους μηχανισμούς κίνησης χωρίς επαφή.	Ελέγξτε τις συνδέσεις φικς.
	Βλάβη στο ηλεκτρονικό σύστημα.	Αναθέστε την επιδιόρθωση σε ένα εξειδικευμένο συνεργείο. (Λειτουργία ώθησης). Μοχλός αλλαγής στη θέση λειτουργίας οδήγησης.
	Μη περιγραφόμενες βλάβες.	Βλέπε < Διάγνωση σφαλμάτων > στις οδηγίες χρήσης για τη μονάδα χειρισμού.
Φωτισμός μη ενεργός.	Βλάβη λαμπτήρα LED.	Αναθέστε την επιδιόρθωση ή αντικατάσταση σε ένα εξειδικευμένο συνεργείο.
	Βλάβη ηλεκτρονικού συστήματος φωτισμού ή οδήγησης.	Αναθέστε την επιδιόρθωση ή αντικατάσταση σε ένα εξειδικευμένο συνεργείο.

ΒΑΣΙΚΕΣ ΥΠΟΔΕΙΞΕΙΣ ΑΣΦΑΛΕΙΑΣ

Αυτές οι υποδείξεις ασφαλείας αποτελούν απόσπασμα από τις *Υποδείξεις ασφαλείας και γενικές υποδείξεις χειρισμού*, που διατίθενται στον ιστότοπό μας: < www.meyra.com >.

Μην εισάγετε τα δάκτυλά σας στους ανοιχτούς σωλήνες πλαισίου (π.χ. μετά την αφαίρεση των υποβραχιόνων, στηριγμάτων ποδιών ή τροχών στήριξης). – Κίνδυνος τραυματισμού!

Κατά τη χρήση του ηλεκτρικού αμαξιδίου, ακόμα και σε ακινησία και ιδίως σε ανηφόρες/κατηφόρες πρέπει να κάθεστε σωστά στο κάθισμα. – Κίνδυνος ατυχήματος!

Για μια σωστή θέση καθίσματος η πλάτη του χρήστη εφαρμόζει στην επένδυση πλάτης και η λεκάνη του χρήστη βρίσκεται στην πίσω περιοχή του καθίσματος.

Η αποβίβαση από το ηλεκτρικό αμαξίδιο σε ανηφόρες/κατηφόρες επιτρέπεται μόνο σε περιπτώσεις έκτακτης ανάγκης με τη βοήθεια ενός συνοδού ή/και βοηθού! – Κίνδυνος ατυχήματος!

Ρυθμίστε την κλίση καθίσματος μόνο, όταν το ηλεκτρικό αμαξίδιο στέκεται σε οριζόντια, επίπεδη επιφάνεια. Σε ανηφόρες υπάρχει κίνδυνος ανατροπής!

Αυξημένος κίνδυνος ανατροπής κατά τη χρήση της πλάτης καθίσματος με ρυθμισμένη γωνία.

Πριν από τη διαδρομή βεβαιωθείτε, ότι δεν έχει ρυθμιστεί αρνητική κλίση καθίσματος ή ότι η κλίση καθίσματος προσφέρει μια ασφαλή θέση καθίσματος.

Κατά τη χρήση του ηλεκτρικού αμαξιδίου δεν θα πρέπει να καπνίζετε.

Σε περίπτωση απευθείας έκθεσης στην ηλιακή ακτινοβολία τα καλύμματα καθίσματος/οι επενδύσεις, οι επενδύσεις υποβραχιόνων, τα στηρίγματα ποδιών και οι χειρολαβές μπορεί να θερμανθούν σε θερμοκρασίες πάνω από 41 °C. – Υπάρχει κίνδυνος τραυματισμού σε περίπτωση επαφής με ακάλυπτα σημεία του δέρματος! Αποφύγετε μια τέτοιου είδους υπερθέρμανση σταθεμώντας το ηλεκτρικό αμαξίδιο στη σκιά.

Ειδικά σημεία υποδοχής για τη στερέωση μεταφερόμενων αντικειμένων είναι η προαιρετική επιφάνεια αποσκευών και οι λαβές ώθησης. – Το μέγιστο φορτίο στις λαβές ώθησης είναι 5 kg.

Η επιβίβαση στο ή αποβίβαση από το κάθισμα πρέπει να γίνεται μόνο με απενεργοποιημένο ηλεκτρικό αμαξίδιο και με τον μοχλό αλλαγής λειτουργίας οδήγησης/ώθησης στη λειτουργία οδήγησης!

Διαφορετικά η ακούσια επαφή με το χειριστήριο μπορεί να οδηγήσει σε ανεξέλεγκτη εκκίνηση του ηλεκτρικού αμαξιδίου! – Κίνδυνος ατυχήματος!

Συνοδός

Ο συνοδός πρέπει να ενημερωθεί σχετικά με όλες τις πιθανές επικίνδυνες καταστάσεις πριν από την υποστήριξη που θα προσφέρει. Τα εξαρτήματα του ηλεκτρικού αμαξιδίου, τα οποία κρατά ένας συνοδός, πρέπει να ελεγχθούν ως προς τη σταθερή εφαρμογή τους.

Αποβίβαση από το ηλεκτρικό αμαξίδιο

Οδηγήστε με το ηλεκτρικό αμαξίδιο κατά το δυνατόν πιο κοντά στη θέση, στην οποία θα καθίσετε αφού αποβιβαστείτε από το ηλεκτρικό αμαξίδιο.

- Προσέξτε σχετικά επιπλέον τα κεφάλαια *Ασφάλιση του ηλεκτρικού αμαξιδίου* στη σελίδα 17, *Κάτω τμήμα στηρίγματος ποδιών* στη σελίδα 26 και *Αφαίρεση του υποβραχιόνιου* στη σελίδα 33.
- Συνιστούμε την αποβίβαση από το ηλεκτρικό αμαξίδιο με τη συνδρομή ενός βοηθού.

Πιάσιμο αντικειμένων

Αποφύγετε την ακραία κλίση του άνω κορμού προς τα μπροστά, πλάι ή πίσω ιδίως για το σήκωμα ή την απόθεση βαριών αντικειμένων. – Κίνδυνος ανατροπής ή πτώσης του ηλεκτρικού αμαξιδίου, ιδίως σε μικρά πλάτη καθίσματος και μεγάλα ύψη καθίσματος (μαξιλάρι καθίσματος)!

Διαδρομές σε κατηφόρες, ανηφόρες ή οδόστρωμα με εγκάρσια κλίση

Πάνω από μια ορισμένη κλίση οδοστρώματος η ασφάλεια ανατροπής και η συμπεριφορά πέδησης και διεύθυνσης περιορίζονται σημαντικά λόγω μειωμένης πρόσφυσης στο έδαφος.

- Προσέξτε το κεφάλαιο *Τεχνικά χαρακτηριστικά* στη σελίδα 62.

Σε ανηφόρες, κατηφόρες και οδοστρώματα με εγκάρσια κλίση μην γέρνετε ποτέ προς την κατηφόρα.

Αποφύγετε απότομες αλλαγές στην κατάσταση οδήγησης (ιδίως σε κρίσιμα ρυθμισμένες παραμέτρους οδήγησης όπως π.χ. μεγάλες καθυστερήσεις).

Οδηγείτε πάντα με χαμηλή ταχύτητα σε κατηφόρες και ανηφόρες.

Οδηγείτε σε ακραίες ανηφόρες και κατηφόρες πρέπει προσαρμοσμένη τελική ταχύτητα.

Σε κατηφόρες και ανηφόρες μην επιλέγετε τη λειτουργία ώθησης. Στη λειτουργία ώθησης τα αυτόματα φρένα βρίσκονται εκτός λειτουργίας.

Μην ωθείτε το όχημα σε κατηφόρες ή ανηφόρες.

Κατά την οδήγηση σε στροφές και κατά τη στροφή σε ανηφόρες και κατηφόρες υπάρχει κίνδυνος ανατροπής.

Αποφύγετε την οδήγηση σε ανηφόρες και κατηφόρες σε χαμηλής ποιότητας οδόστρωμα. Ακόμα και όταν υπάρχει πάγος, νερό, βρύα ή παρόμοια στο μισό του οδοστρώματος υπάρχει κίνδυνος το ηλεκτρικό αμαξίδιο να χάσει τον πρόσφυση με το έδαφος και να ολισθήσει ανεξέλεγκτα. Ενδεχομένως μετακινήστε το χειριστήριο αμέσως στην ουδέτερη θέση.

Ποτέ μην οδηγείτε πιο γρήγορα από την ταχύτητα βηματισμού.

Η δύναμη πέδησης που μεταδίδεται στο οδόστρωμα είναι σημαντικά μικρότερη σε κατηφόρες από ό,τι σε επίπεδο έδαφος και δυσχεραίνεται περαιτέρω σε κακές οδικές συνθήκες (π.χ. υγρασία, χιόνι, άμμος, ρύποι). Η επικίνδυνη ολίσθηση των φρεναρισμένων τροχών και η συνεπαγόμενη απόκλιση από την πορεία μπορεί να αποκλειστεί με την προσεκτική, προσαρμοσμένη πέδηση.

Στο τέλος της κατηφόρας βεβαιωθείτε ότι οι πλάκες ποδιών δεν έρχονται σε επαφή με το έδαφος με συνέπεια να κινδυνέψετε λόγω ξαφνικής ακινητοποίησης.

Οδοστρώματα με εγκάρσια κλίση (π.χ. πεζοδρόμιο με πλευρική κλίση) οδηγούν σε περιστροφή του ηλεκτρικού αμαξιδίου προς την κατηφόρα. Η παράσυρση πρέπει να

αντισταθμιστεί από εσάς ή τον συνοδό κατευθύνοντας το αμαξίδιο προς την αντίθετη κατεύθυνση.

Υπέρβαση εμποδίων

Η ικανότητα υπέρβασης εμποδίων εξαρτάται μεταξύ άλλων από την κλίση του οδοστρώματος και τη ρύθμιση των στηριγμάτων ποδιών.

Κάθε υπέρβαση εμποδίου αποτελεί έναν κίνδυνο! – Κίνδυνος ανατροπής του ηλεκτρικού αμαξιδίου.

Η υπέρβαση εμποδίων αποτελεί μια ιδιαίτερη κατάσταση κινδύνου, στην οποία μεταξύ άλλων πρέπει να ληφθεί υπόψη ένας συνδυασμός υποδείξεων ασφαλείας από τις κατηγορίες, τις ανηφόρες και τα οδοστρώματα με εγκάρσια κλίση.

Εφόσον γίνεται αποφύγετε τα εμπόδια, όπως π.χ. αυλακώσεις, ράγες, καπάκια υπονόμων ή παρόμοιες πηγές κινδύνου.

Σε μικρότερα εμπόδια, π.χ. πλατύσκαλα/ακμές, προσεγγίζετε πάντα αργά και σε ορθή γωνία (90°). Οδηγήστε ευθεία με φόρα περ. 0,5 m και με τους δύο μπροστινούς ή πίσω τροχούς ταυτόχρονα πάνω από το εμπόδιο. Διαφορετικά το ηλεκτρικό αμαξίδιο μπορεί να γείρει κάθετα με αποτέλεσμα να πέσετε από το ηλεκτρικό αμαξίδιο.

Από γκρεμούς, σκάλες, πλαγιές, όχθες κτλ. διατηρείτε τόση απόσταση, ώστε να απομένει επαρκής χώρος/διαδρομή για ελιγμούς, φρενάρισμα και στροφή.

Εφόσον γίνεται ζητήστε από έναν ή περισσότερους βοηθούς να σας σηκώσουν από το ηλεκτρικό αμαξίδιο και να σας μεταφέρουν στον προορισμό.

Όταν κατεβαίνετε με το αμαξίδιο μια σκάλα (π.χ. άκρη πεζοδρομίου) μπορεί εύκολα να πέσετε από το ηλεκτρικό αμαξίδιο, αν οι πλάκες ποδιών ή τα στηρίγματα ποδιών ακουμπήσουν στο οδόστρωμα. Η οδήγηση

πάνω από ράγες ή αυλακώσεις απαιτεί αυξημένη προσοχή. – Ακούσια απόκλιση από την πορεία!

Η ασφαλής οδήγηση πάνω σε σκάλες είναι αδύνατη με κανονικά ηλεκτρικά οχήματα.

Ηλεκτρική εγκατάσταση

Λάθος ή/και ακατάλληλες αλλαγές στη συμπεριφορά οδήγησης μπορεί να επηρεάσουν αρνητικά την ασφάλεια του ηλεκτρικού αμαξιδίου και του χρήστη του ηλεκτρικού αμαξιδίου. – Κίνδυνος ατυχήματος!

Το ηλεκτρονικό σύστημα ελέγχου ενός ηλεκτρικού αμαξιδίου δεν επιτρέπεται να προσαρμοστεί.

Αν το ηλεκτρικό αμαξίδιο αντιδράσει μη ηθελημένα ή εκτελέσει ανεξέλεγκτους ελιγμούς οδήγησης, τότε το χειριστήριο πρέπει να μετακινηθεί αμέσως στην ουδέτερη θέση ή/και να απενεργοποιηθεί αμέσως το ηλεκτρικό αμαξίδιο.

Μεταφορά σε δημόσια μέσα μεταφοράς

Το δικό σας ηλεκτρικό αμαξίδιο δεν προορίζεται για τη μεταφορά ατόμων σε δημόσια μέσα μεταφοράς. Μπορεί να παρουσιάσουν περιορισμοί. Συνιστούμε τη χρήση ενός καθίσματος που είναι σταθερά τοποθετημένο στο μέσο μεταφοράς.

Αν παρόλα αυτά είναι αναπόφευκτη η μεταφορά στο ηλεκτρικό αμαξίδιο, προσέξτε τα εξής:

- Χρησιμοποιήστε τη θέση που προορίζεται από τον οργανισμό συγκοινωνιών για τη στάθμευση του αμαξιδίου.
- Προσέξτε τους κανονισμούς της επιχείρησης συγκοινωνιών προτού σταθμεύσετε το ηλεκτρικό αμαξίδιο.

- Σταθμεύστε το ηλεκτρικό αμαξίδιο αντίθετα προς την κατεύθυνση πορείας στην προβλεπόμενη θέση.
- Το ηλεκτρικό αμαξίδιο πρέπει να τοποθετηθεί έτσι, ώστε η πλάτη καθίσματος να μπορεί να στηριχτεί στην οριοθέτηση της θέσης στάθμευσης.
- Η μία πλευρά του ηλεκτρικού αμαξιδίου πρέπει να εφαρμόζει πρόσθετα σε μια άλλη οριοθέτηση της θέσης στάθμευσης, ώστε σε περίπτωση ατυχήματος ή απότομου ελιγμού πέδησης να μην ολισθήσει το ηλεκτρικό αμαξίδιο.
- Τραβήξτε επιπλέον τα φρένα ακινητοποίησης.

Διαδρομές στη δημόσια οδική κυκλοφορία

Τηρείτε τους κανονισμούς που ισχύουν στη χώρα σας αναφορικά με τη δημόσια οδική κυκλοφορία και ενδεχομένως ρωτήστε τον εξειδικευμένο έμπορο για τα απαιτούμενα παρελκόμενα.

Το δικό σας ηλεκτρικό αμαξίδιο μπορεί να εξοπλιστεί προαιρετικά με ένα σύστημα φωτισμού. Αυτό το σύστημα φωτισμού περιλαμβάνει:

- Προβολείς
- Πίσω φώτα.

Σε συνθήκες μειωμένης ορατότητας και ιδίως στο σκοτάδι συνιστούμε να τοποθετήσετε και να ενεργοποιήσετε ένα ενεργό σύστημα φωτισμού, ώστε να βλέπετε και να σας βλέπουν καλύτερα.

- ☞ Κατά τη συμμετοχή στη δημόσια οδική κυκλοφορία ο χρήστης ευθύνεται για τη λειτουργική και ασφαλή κατάσταση του ηλεκτρικού αμαξιδίου.
- ☞ Κατά τις διαδρομές στη δημόσια οδική κυκλοφορία πρέπει να τηρούνται και να εφαρμόζονται οι ισχύοντες κανόνες οδικής κυκλοφορίας.

- ☞ Κατά την οδήγηση στο σκοτάδι φοράτε κατά το δυνατόν ανοιχτόχρωμα, ευδιάκριτα ρούχα, ώστε να σας βλέπουν καλύτερα.
- ☞ Κατά την οδήγηση στο σκοτάδι αποφύγετε τη χρήση λωρίδων κυκλοφορίας και ποδηλατοδρόμων.
- ☞ Προσέξτε το σύστημα φωτισμού να μην καλύπτεται από ρούχα ή άλλα αντικείμενα που είναι στερεωμένα στο ηλεκτρικό αμαξίδιο.
- ☞ Σε περίπτωση σωματικών περιορισμών όπως π.χ. τύφλωση απαιτείται βεβαίωση ικανότητας οδήγησης για την αυτόνομη χρήση του ηλεκτρικού αμαξιδίου.

Καθαρισμός

Οι πλαστικές επενδύσεις φθείνουν από μη ιονικές επιφανειοδραστικές ουσίες καθώς και διαλύτες και ιδίως αλκοόλες.

Μην ψεκάζετε το ηλεκτρικό αμαξίδιο με συσκευή ψεκασμού υψηλής πίεσης! – Κίνδυνος βραχυκυκλώματος!

Οι επενδύσεις και καλύμματα επισημαίνονται κατά κανόνα με οδηγίες φροντίδας (πινακίδα φροντίδας).

- ☞ Προσέξτε σχετικά το κεφάλαιο *Επεξήγηση των συμβόλων στις οδηγίες πλύσης* στη σελίδα 81.

Διαφορετικά ισχύουν οι παρακάτω υποδείξεις:

- ☞ Καθαρίστε τις επενδύσεις με ζεστό νερό και απορρυπαντικό πιάτων.
- ☞ Απομακρύνετε τους λεκέδες με ένα σφουγγάρι ή μια μαλακή βούρτσα.
- ☞ Σκουπίστε τους επίμονους ρύπους χρησιμοποιώντας ένα κοινό απορρυπαντικό για ευαίσθητα υφάσματα του εμπορίου.

- ☞ Δεν επιτρέπεται η υγρή πλύση! Δεν επιτρέπεται η πλύση στο πλυντήριο ρούχων!

Σκουπίστε με καθαρό νερό και περιμένετε να στεγνώσει.

Το πλαίσιο και οι τροχοί μπορούν να καθαριστούν υγρά με ένα ήπιο απορρυπαντικό. Στη συνέχεια περιμένετε να στεγνώσουν καλά.

- ☞ Ελέγξτε το πλαίσιο για ζημιές διάβρωσης και άλλες ζημιές.
- ☞ Καθαρίζετε τα πλαστικά μέρη μόνο με ζεστό νερό και ουδέτερο απορρυπαντικό ή μαλακό σαπούνι.
- ☞ Κατά τη χρήση κοινών καθαριστικών για πλαστικές επιφάνειες πρέπει να τηρούνται οι υποδείξεις χρήσης του κατασκευαστή.

Διατηρείτε το σύστημα καθαρισμού πάντα καθαρό και ελέγχετε τη λειτουργία του πριν από κάθε διαδρομή.

- ☞ Προστατεύστε τα ηλεκτρικά εξαρτήματα και καλώδια από το νερό και την υγρασία!
 - Κίνδυνος βλάβης του ηλεκτρονικού συστήματος και του πεδίου χειρισμού από δέσμες νερού.

Για τη φροντίδα θα πρέπει να χρησιμοποιηθούν μέσα καθαρισμού και περιποίησης χωρίς σιλικόνη με βάση το νερό.

- ☞ Κατά τη διαδικασία αυτή πρέπει να τηρούνται οι υποδείξεις χρήσης του κατασκευαστή.

Μην χρησιμοποιείτε διαβρωτικά καθαριστικά, π.χ. διαλύτες, καθώς και σκληρές βούρτσες κτλ.

Περισσότερες πληροφορίες για το θέμα του καθαρισμού και της φροντίδας διατίθενται στο < Κέντρο πληροφοριών > στον ιστότοπό μας:

< www.meyra.com >.

Επίστρωση

Χάρη στην υψηλής ποιότητας επιφανειακή επίστρωση διασφαλίζεται μια ιδανική αντιδιαβρωτική προστασία.

- ☞ Αν η επίστρωση φθαρεί από γδαρσίματα κ.ά., τότε τα σημεία αυτά μπορούν να επιδιορθωθούν με έναν από τους μαρκαδόρους μιας που διατίθενται στον εξειδικευμένο έμπορο.

Το περιστασιακό ελαφρύ λάδωμα των κινητών μερών φροντίζει για τη μακροχρόνια λειτουργία τους.

Απολύμανση

Όταν το προϊόν χρησιμοποιείται από περισσότερα άτομα (π.χ. νοσοκομείο), πρέπει να χρησιμοποιείται ένα κοινό απολυμαντικό του εμπορίου.

- ☞ Πριν από την απολύμανση πρέπει να καθαριστούν οι επενδύσεις και οι λαβές.
- ☞ Η απολύμανση με ψεκασμό ή σκούπισμα επιτρέπεται με τα ελεγμένα και αναγνωρισμένα απολυμαντικά μέσα.

Πληροφορίες για τα ελεγμένα και αναγνωρισμένα απολυμαντικά μέσα και τις διαδικασίες παρέχονται από τον εθνικό οργανισμό προστασίας της υγείας.

- ☞ Κατά τη χρήση απολυμαντικών μέσων μπορεί ενδεχομένως να υποστούν ζημιά οι επιφάνειες, κάτι που θα μπορούσε να περιορίσει τη μακροπρόθεσμη λειτουργικότητα των εξαρτημάτων.
- ☞ Κατά τη διαδικασία αυτή πρέπει να τηρούνται οι υποδείξεις χρήσης του κατασκευαστή.

Επισκευές

Επισκευές πρέπει να πραγματοποιούνται από τον εξειδικευμένο έμπορο.

Επισκευή

Για την εκτέλεση εργασιών επισκευής απευθυνθείτε στον εξειδικευμένο έμπορο. Γνωρίζει τον σωστό τρόπο εκτέλεσης των εργασιών.

Σέρβις

Αν έχετε ερωτήσεις ή χρειάζεστε βοήθεια, απευθυνθείτε στον εξειδικευμένο έμπορο, ο οποίος μπορεί να αναλάβει τη συμβουλεύση, το σέρβις και τις επισκευές.

Ανταλλακτικά

Εξαρτήματα ή υποσυστήματα που σχετίζονται με την ασφάλεια επιτρέπεται να τοποθετούνται μόνο από ένα εξειδικευμένο συνεργείο. – Κίνδυνος ατυχήματος!

Προμηθεύστε ανταλλακτικά μόνο μέσω ενός εξειδικευμένου εμπόρου. Σε περίπτωση επισκευής επιτρέπεται να χρησιμοποιούνται μόνο γνήσια ανταλλακτικά!

❗ Εξαρτήματα τρίτων εταιρειών μπορεί να προκαλέσουν βλάβες.

Ο εξειδικευμένος έμπορος μπορεί να σας δώσει τον κατάλογο ανταλλακτικών με τους αντίστοιχους αριθμούς προϊόντων και τα σχέδια.

Για τη σωστή προμήθεια ανταλλακτικών απαιτείται σε κάθε περίπτωση ο σχετικός αριθμός σειράς (SN) του αμαξιδίου! Αυτός αναγράφεται στην πινακίδα τύπου.

Σε κάθε αλλαγή/προσαρμογή που διενεργείται στο ηλεκτρικό αμαξίδιο από τον εξειδικευμένο έμπορο πρέπει να συνοδεύονται συμπληρωματικές πληροφορίες όπως π.χ. υποδείξεις συναρμολόγησης/χειρισμού των οδηγιών χρήσης του αμαξιδίου, να κατα-

γράφεται η ημερομηνία της αλλαγής και να αναφέρεται κατά την παραγγελία ανταλλακτικών.

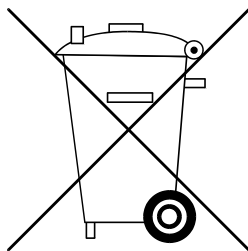
Έτσι αποφεύγονται λανθασμένα στοιχεία παραγγελίας σε μελλοντικές παραγγελίες ανταλλακτικών.

Υποδείξεις για μεγαλύτερες παύσεις χρήσης

Σε μεγαλύτερες παύσεις χρήσης απαιτούνται τα παρακάτω μέτρα:

- ❗ Φορτίζετε τις μπαταρίες τουλάχιστον μία φορά τον μήνα για πάνω από 16 ώρες.
- ❗ Πρέπει να τηρούνται οι θερμοκρασίες αποθήκευσης.
- ❗ Προσέξτε σχετικά το κεφάλαιο *Τεχνικά χαρακτηριστικά* στη σελίδα 62.

ΑΠΟΡΡΙΨΗ



Η απόρριψη πρέπει να γίνει σύμφωνα με τους αντίστοιχους εθνικούς κανονισμούς.

Ρωτήστε στη διοίκηση του δήμου/της κοινότητας για τοπικές επιχειρήσεις διαχείρισης απορριμμάτων.

ΤΕΧΝΙΚΑ ΧΑΡΑΚΤΗΡΙΣΤΙΚΑ

Αυτονομία

Η αυτονομία εξαρτάται καθοριστικά από τους παρακάτω παράγοντες:

- κατάσταση μπαταριών,
- βάρους οδηγού,
- ταχύτητα οδήγησης,
- τρόπος οδήγησης,
- κατάσταση οδοστρώματος,
- συνθήκες οδήγησης,
- θερμοκρασία περιβάλλοντος.

Τα ονομαστικά δεδομένα που σας δίνουμε είναι ρεαλιστικά υπό τις παρακάτω προϋποθέσεις:

- Θερμοκρασία περιβάλλοντος 27 °C.
- 100% ονομαστική χωρητικότητα των μπαταριών κίνησης κατά το πρότυπο DIN.
- Καινούργιες μπαταρίες κίνησης με περισσότερους από 5 κύκλους φόρτισης.
- Ονομαστικό φορτίο 100 kg.
- Χωρίς επανειλημμένες επιταχύνσεις.
- Επίπεδο, σταθερό έδαφος.

Η αυτονομία περιορίζεται σημαντικά από τα παρακάτω:

- συχνή οδήγηση σε ανηφόρες,
- κακή κατάσταση φόρτισης των μπαταριών κίνησης,
- χαμηλή θερμοκρασία περιβάλλοντος (π.χ. τον χειμώνα),
- συχνές εκκινήσεις και επιβραδύνσεις (π.χ. στην οδική κυκλοφορία),
- παλιές, θειωμένες μπαταρίες κίνησης,

- αναγκαστικοί, συχνοί ελιγμοί διεύθυνσης,
- μειωμένη ταχύτητα οδήγησης (ιδίως σε ταχύτητα βηματισμού).

Στην πράξη η αυτονομία που απομένει στις "κανονικές συνθήκες" μειώνεται στο περ. 80 – 40% της ονομαστικής τιμής.

Ικανότητα αναρρίχησης

Οι οδήγηση σε ανηφόρες και κατηφόρες πάνω από τις επιτρεπόμενες τιμές επιτρέπεται για λόγους ασφαλείας (π.χ. σε ράμπες) μόνο χωρίς οδηγό!

Εφαρμοσμένα πρότυπα

Το ηλεκτρικό αμαξίδιο ανταποκρίνεται στο πρότυπο:

- EN 12184: 2014
- ISO 7176-8: 2014
- ISO 7176 -19: 2008

☞ Η αξιολόγηση της δοκιμής πρόσκρουσης, κατά την οποία το ηλεκτρικό αμαξίδιο στερεώνεται στο σύστημα συγκράτησης του οχήματος, πραγματοποιήθηκε σύμφωνα με τις μεθόδους δοκιμής του Annex D.

Τα μοντέλα ταξινομούνται στην κατηγορία χρήσης Β σύμφωνα με το πρότυπο EN 12184.

Τα υποσυστήματα και εξαρτήματα που χρησιμοποιούμε πληρούν το πρότυπο EN 1021-2 για την αντοχή έναντι ανάφλεξης.

Στοιχεία κατά ISO 7176-15 για το μοντέλο 1.610

	ελάχ.	μέγ.
Συνολικό μήκος με στήριγμα ποδιών	1080 mm	– mm
Συνολικό πλάτος	580 mm	750 mm
Συνολική μάζα	– kg	220 kg
Ωφέλιμη μάζα (συμπ. φορτίου)	– kg	120 kg
Μάζα του βαρύτερου εξαρτήματος	4,5 kg	– kg
Πραγματικό βάθος καθίσματος	400 mm	530 mm
Πραγματικό πλάτος καθίσματος	430 mm	550 mm
Μήκος δίπλωσης	– mm	– mm
Πλάτος δίπλωσης	– mm	– mm
Ύψος δίπλωσης	– mm	– mm
Ύψος επιφάνειας καθίσματος στο μπροστινό άκρο (χωρίς μαξιλάρι καθίσματος)	430 mm	600 mm
Γωνία καθίσματος	-2°	26°
Γωνία πλάτης καθίσματος	-10°	50°
Ύψος ζώνης πλάτης	450 mm	570 mm
Στηρίγματα ποδιών μέχρι το κάθισμα (μήκος κνημών)	280 mm	500 mm
Στατική ευστάθεια σε κατηφόρα	–°	8,5°
Στατική ευστάθεια σε ανηφόρα	–°	8,5°
Στατική ευστάθεια πλευρικά	–°	8,5°
Δυναμική ευστάθεια σε ανηφόρα	–°	8,5°
Γωνία στηρίγματος ποδιών - επιφάνειας καθίσματος	110°	180°
Ύψος υποβραχιόνων από την επιφάνεια καθίσματος	240 mm	350 mm
Πλάτη καθίσματος μέχρι το μπροστινό άκρο του υποβραχιόνιου	330 mm	450 mm
Υπέρβαση εμποδίων	– mm	60 mm
Ελάχιστη ακτίνα στροφής	840 mm	–
Μέγιστη ταχύτητα εμπρός (ανάλογα με τον εξοπλισμό)	– km/h	6 km/h
Ελάχιστη απόσταση πέδησης από τη μέγιστη ταχύτητα	– mm	1000 mm
Αυτονομία (με 6 km/h)	25 km	40 km
Οριζόντια θέση άξονα	– mm	– mm

Λοιπά τεχνικά χαρακτηριστικά για το μοντέλο 1.610

	ελάχ.	μέγ.
Στάθμη θορύβου		< 70 dB(A)
Βαθμός προστασίας		IP X4
Χώρος στροφής	1300 mm	
Έλεγχος μετάδοσης κίνησης	24 V / 60 A	24 V / 90 A
Ισχύς μετάδοσης κίνησης (6 / 10 km/h)		180 W
Κύρια ασφάλεια		80 A
Φωτισμός (προαιρετικά)		Τεχνολογία LED 24 V
Φορτίο	- kg	10 kg
Φορτίο άξονα εμπρός	- kg	110 kg
Φορτίο άξονα πίσω	- kg	150 kg
Απόσταση μηχανισμού κίνησης από το έδαφος		60 mm
Απόσταση υποδοχής μπαταριών από το έδαφος		80 mm
Απόβαρο (με μπαταρίες κίνησης)	94 kg	111 kg
Απόβαρο (χωρίς μπαταρίες κίνησης)	65 kg	
Συνολικό ύψος	930 mm	1130 mm
Πάχος μαξιλαριού καθίσματος	60 mm	70 mm

Διαστάσεις μεταφοράς

Μήκος (με τροχούς στήριξης, χωρίς στηρίγματα ποδιών)	920 mm	- mm
Πλάτος (χωρίς υποβραχιόνια)		580 mm
Ύψος χωρίς υποβραχιόνιο	560 mm	660 mm

Κλιματικά τεχνικά στοιχεία

Θερμοκρασία περιβάλλοντος		-25 °C έως +50 °C
Θερμοκρασία αποθήκευσης με μπαταρίες κίνησης		-25 °C έως +50 °C
Θερμοκρασία αποθήκευσης χωρίς μπαταρίες κίνησης		-40 °C έως +65 °C

ελάχ.

μέγ.

Τροχός διεύθυνσης

230 x 70 mm (9")

προστασία / ασφάλεια έναντι
διάτρησης

260 x 70 mm (10")

προστασία / ασφάλεια έναντι
διάτρησηςΚινητήριος τροχός

320 x 75 mm (12,5")

προστασία / ασφάλεια έναντι
διάτρησης

356 x 75 mm (14")

προστασία / ασφάλεια έναντι
διάτρησηςΜπαταρίες κίνησης

2 x 12 V 38 Ah (5 h) / 45 Ah (20 h)

κλειστές, χωρίς ανάγκη συντήρησης

2 x 12 V 63 Ah (5 h) / 73 Ah (20 h)

κλειστές, χωρίς ανάγκη συντήρησης

Μέγ. διαστάσεις μπαταριών (ΜxΠxΥ)

260 x 174 x 205 mm

Ρεύμα φόρτισης

6 A

12 A

Στοιχεία κατά ISO 7176-15 για το μοντέλο 1.611

	ελάχ.	μέγ.
Συνολικό μήκος με στήριγμα ποδιών	1130 mm	– mm
Συνολικό πλάτος	580 mm	800 mm
Συνολική μάζα	– kg	320 kg
Ωφέλιμη μάζα (συμπ. φορτίου)	– kg	160 kg
Ωφέλιμη μάζα (συμπ. φορτίου) με σύστημα ανύψωσης	– kg	140 kg
Μάζα του βαρύτερου εξαρτήματος	4,5 kg	– kg
Πραγματικό βάθος καθίσματος	400 mm	560 mm
Πραγματικό πλάτος καθίσματος	380 mm	650 mm
Μήκος δίπλωσης	– mm	– mm
Πλάτος δίπλωσης	– mm	– mm
Ύψος δίπλωσης	– mm	– mm
Ύψος επιφάνειας καθίσματος στο μπροστινό άκρο (χωρίς μαξιλάρι καθίσματος)	440 mm	530 mm
Ύψος επιφάνειας καθίσματος στο μπροστινό άκρο (χωρίς μαξιλάρι καθίσματος) με σύστημα ανύψωσης	460 mm	790 mm
Γωνία καθίσματος	-2°	26°
Γωνία πλάτης καθίσματος	-10°	50°
Ύψος ζώνης πλάτης	450 mm	570 mm
Στηρίγματα ποδιών μέχρι το κάθισμα (μήκος κνημών)	280 mm	500 mm
Στατική ευστάθεια σε κατηφόρα	–°	8,5°
Στατική ευστάθεια σε ανηφόρα	–°	8,5°
Στατική ευστάθεια πλευρικά	–°	8,5°
Δυναμική ευστάθεια σε ανηφόρα	–°	8,5°
Γωνία στηρίγματος ποδιών - επιφάνειας καθίσματος	110°	180°
Ύψος υποβραχιόνων από την επιφάνεια καθίσματος	240 mm	350 mm
Πλάτη καθίσματος μέχρι το μπροστινό άκρο του υποβραχιονίου	330 mm	450 mm
Υπέρβαση εμποδίων	– mm	60 mm
Ελάχιστη ακτίνα στροφής	840 mm	–
Μέγιστη ταχύτητα εμπρός (ανάλογα με τον εξοπλισμό)	6 km/h	10 km/h
Ελάχιστη απόσταση πέδησης από τη μέγιστη ταχύτητα	1000 mm	2100 mm
Αυτονομία	25 km	40 km
Οριζόντια θέση άξονα	– mm	– mm

Λοιπά τεχνικά χαρακτηριστικά για το μοντέλο 1.611

	ελάχ.	μέγ.
Ύψος ανύψωσης συστήματος ανύψωσης		300 mm
Στάθμη θορύβου		< 70 dB(A)
Βαθμός προστασίας		IP X4
Χώρος στροφής	1300 mm	
Έλεγχος μετάδοσης κίνησης	24 V / 70 A	24 V / 120 A
Ισχύς μετάδοσης κίνησης (6 / 10 km/h)	220 W	350 W
Κύρια ασφάλεια		80 A
Φωτισμός (προαιρετικά)		Τεχνολογία LED 24 V
Φορτίο	- kg	10 kg
Φορτίο άξονα εμπρός	- kg	140 kg
Φορτίο άξονα πίσω	- kg	180 kg
Απόσταση μηχανισμού κίνησης από το έδαφος		60 mm
Απόσταση υποδοχής μπαταριών από το έδαφος		80 mm
Απόβαρο (με μπαταρίες κίνησης)	100 kg	136 kg
Απόβαρο (χωρίς μπαταρίες κίνησης)	65 kg	
Συνολικό ύψος	930 mm	1130 mm
Πάχος μαξιλαριού καθίσματος	60 mm	150 mm

Διαστάσεις μεταφοράς

Μήκος (με τροχούς στήριξης, χωρίς στηρίγματα ποδιών)	830 mm	- mm
Πλάτος (χωρίς υποβραχιόνια)	580 mm	620 mm
Ύψος χωρίς υποβραχιόνιο	570 mm	660 mm

Κλιματικά τεχνικά στοιχεία

Θερμοκρασία περιβάλλοντος		-25 °C έως +50 °C
Θερμοκρασία αποθήκευσης με μπαταρίες κίνησης		-25 °C έως +50 °C
Θερμοκρασία αποθήκευσης χωρίς μπαταρίες κίνησης		-40 °C έως +65 °C

ελάχ.

μέγ.

Τροχός διεύθυνσης

230 x 70 mm (9")

προστασία / ασφάλεια έναντι
διάτρησης

260 x 70 mm (10")

προστασία / ασφάλεια έναντι
διάτρησηςΚινητήριος τροχός

320 x 75 mm (12,5")

προστασία / ασφάλεια έναντι
διάτρησης

356 x 75 mm (14")

προστασία / ασφάλεια έναντι
διάτρησηςΜπαταρίες κίνησης

2 x 12 V 43 Ah (5 h) / 50 Ah (20 h)

κλειστές, χωρίς ανάγκη συντήρησης

2 x 12 V 63 Ah (5 h) / 73 Ah (20 h)

κλειστές, χωρίς ανάγκη συντήρησης

Μέγ. διαστάσεις μπαταριών (ΜxΠxΥ)

260 x 174 x 205 mm

Ρεύμα φόρτισης

8 A

12 A

Στοιχεία κατά ISO 7176-15 για το μοντέλο 1.612

	ελάχ.	μέγ.
Συνολικό μήκος με στήριγμα ποδιών	1120 mm	– mm
Συνολικό πλάτος	630 mm	800 mm
Συνολική μάζα	– kg	320 kg
Ωφέλιμη μάζα (συμπ. φορτίου)	– kg	160 kg
Ωφέλιμη μάζα (συμπ. φορτίου) με σύστημα ανύψωσης	– kg	150 kg
Μάζα του βαρύτερου εξαρτήματος	4,5 kg	– kg
Πραγματικό βάθος καθίσματος	400 mm	560 mm
Πραγματικό πλάτος καθίσματος	380 mm	650 mm
Μήκος δίπλωσης	– mm	– mm
Πλάτος δίπλωσης	– mm	– mm
Ύψος δίπλωσης	– mm	– mm
Ύψος επιφάνειας καθίσματος στο μπροστινό άκρο (χωρίς μαξιλάρι καθίσματος)	460 mm	520 mm
Γωνία καθίσματος	-2°	33°
Γωνία πλάτης καθίσματος	-10°	50°
Ύψος ζώνης πλάτης	450 mm	570 mm
Στηρίγματα ποδιών μέχρι το κάθισμα (μήκος κνημών)	280 mm	500 mm
Στατική ευστάθεια σε κατηφόρα	–°	8,5°
Στατική ευστάθεια σε ανηφόρα	–°	8,5°
Στατική ευστάθεια πλευρικά	–°	8,5°
Δυναμική ευστάθεια σε ανηφόρα	–°	8,5°
Γωνία στηρίγματος ποδιών - επιφάνειας καθίσματος	110°	180°
Ύψος υποβραχιόνων από την επιφάνεια καθίσματος	240 mm	350 mm
Πλάτη καθίσματος μέχρι το μπροστινό άκρο του υποβραχιονίου	330 mm	450 mm
Υπέρβαση εμποδίων	– mm	60 mm
Ελάχιστη ακτίνα στροφής	900 mm	–
Μέγιστη ταχύτητα εμπρός (ανάλογα με τον εξοπλισμό)	6 km/h	10 km/h
Ελάχιστη απόσταση πέδησης από τη μέγιστη ταχύτητα	1000 mm	2100 mm
Αυτονομία	25 km	40 km
Οριζόντια θέση άξονα	– mm	– mm

Λοιπά τεχνικά χαρακτηριστικά για το μοντέλο 1.612

	ελάχ.	μέγ.
Ύψος ανύψωσης συστήματος ανύψωσης		300 mm
Στάθμη θορύβου		< 70 dB(A)
Βαθμός προστασίας		IP X4
Χώρος στροφής	1350 mm	
Έλεγχος μετάδοσης κίνησης	24 V / 70 A	24 V / 120 A
Ισχύς μετάδοσης κίνησης (6 / 10 km/h)	220 W	350 W
Κύρια ασφάλεια		80 A
Φωτισμός (προαιρετικά)		Τεχνολογία LED 24 V
Φορτίο	- kg	10 kg
Φορτίο άξονα εμπρός	- kg	160 kg
Φορτίο άξονα πίσω	- kg	220 kg
Απόσταση μηχανισμού κίνησης από το έδαφος		70 mm
Απόσταση υποδοχής μπαταριών από το έδαφος		80 mm
Απόβαρο (με μπαταρίες κίνησης)	115 kg	118 kg
Απόβαρο (χωρίς μπαταρίες κίνησης)	71,5 kg	
Συνολικό ύψος	970 mm	1140 mm
Πάχος μαξιλαριού καθίσματος	60 mm	150 mm

Διαστάσεις μεταφοράς

Μήκος (με. τροχούς στήριξης, χωρίς στηρίγματα ποδιών)	870 mm	- mm
Πλάτος (χωρίς υποβραχιόνια)	630 mm	630 mm
Ύψος χωρίς υποβραχιόνιο	590 mm	680 mm

Κλιματικά τεχνικά στοιχεία

Θερμοκρασία περιβάλλοντος	-25 °C έως +50 °C
Θερμοκρασία αποθήκευσης με μπαταρίες κίνησης	-25 °C έως +50 °C
Θερμοκρασία αποθήκευσης χωρίς μπαταρίες κίνησης	-40 °C έως +65 °C

ελάχ.

μέγ.

Τροχός διεύθυνσης

260 x 70 mm (10")

προστασία / ασφάλεια έναντι
διάτρησηςΚινητήριος τροχός

356 x 75 mm (14")

προστασία / ασφάλεια έναντι
διάτρησηςΜπαταρίες κίνησης

2 x 12 V 43 Ah (5 h) / 50 Ah (20 h)

κλειστές, χωρίς ανάγκη συντήρησης

2 x 12 V 63 Ah (5 h) / 73 Ah (20 h)

κλειστές, χωρίς ανάγκη συντήρησης

Μέγ. διαστάσεις μπαταριών (ΜxΠxΥ)

260 x 174 x 205 mm

Ρεύμα φόρτισης

8 A

12 A

Στοιχεία κατά ISO 7176-15 για το μοντέλο 1.613

	ελάχ.	μέγ.
Συνολικό μήκος με στήριγμα ποδιών	1065 mm	1130 mm
Συνολικό πλάτος	620 mm	800 mm
Συνολική μάζα	- kg	280 kg
Ωφέλιμη μάζα (συμπ. φορτίου)	- kg	160 kg
Ωφέλιμη μάζα (συμπ. φορτίου) με σύστημα ανύψωσης	- kg	140 kg
Μάζα του βαρύτερου εξαρτήματος	4,5 kg	- kg
Πραγματικό βάθος καθίσματος	400 mm	560 mm
Πραγματικό πλάτος καθίσματος	380 mm	650 mm
Μήκος δίπλωσης	- mm	- mm
Πλάτος δίπλωσης	- mm	- mm
Ύψος δίπλωσης	- mm	- mm
Ύψος επιφάνειας καθίσματος στο μπροστινό άκρο (χωρίς μαξιλάρι καθίσματος)	440 mm	510 mm
Ύψος επιφάνειας καθίσματος στο μπροστινό άκρο (χωρίς μαξιλάρι καθίσματος) με σύστημα ανύψωσης	460 mm	760 mm
Γωνία καθίσματος	4°	26°
Γωνία πλάτης καθίσματος	-10°	50°
Ύψος ζώνης πλάτης	450 mm	570 mm
Στηρίγματα ποδιών μέχρι το κάθισμα (μήκος κνημών)	280 mm	450 mm
Στατική ευστάθεια σε κατηφόρα	-°	6°
Στατική ευστάθεια σε ανηφόρα	-°	6°
Στατική ευστάθεια πλευρικά	-°	6°
Δυναμική ευστάθεια σε ανηφόρα	-°	6°
Γωνία στηρίγματος ποδιών - επιφάνειας καθίσματος	110°	180°
Ύψος υποβραχιόνων από την επιφάνεια καθίσματος	240 mm	350 mm
Πλάτη καθίσματος μέχρι το μπροστινό άκρο του υποβραχιόνιου	330 mm	450 mm
Υπέρβαση εμποδίων	- mm	60 mm
Ελάχιστη ακτίνα στροφής	650 mm	-
Μέγιστη ταχύτητα εμπρός (ανάλογα με τον εξοπλισμό)	6 km/h	10 km/h
Ελάχιστη απόσταση πέδησης από τη μέγιστη ταχύτητα	1000 mm	2100 mm
Αυτονομία	25 km	40 km
Οριζόντια θέση άξονα	- mm	- mm

Λοιπά τεχνικά χαρακτηριστικά για το μοντέλο 1.613

	ελάχ.	μέγ.
Ύψος ανύψωσης συστήματος ανύψωσης		300 mm
Στάθμη θορύβου		< 70 dB(A)
Βαθμός προστασίας		IP X4
Χώρος στροφής	1150 mm	
Έλεγχος μετάδοσης κίνησης	24 V / 70 A	24 V / 90 A
Ισχύς μετάδοσης κίνησης (6 / 10 km/h)	220 W	300 W
Κύρια ασφάλεια		80 A
Φωτισμός (προαιρετικά)		Τεχνολογία LED 24 V
Φορτίο	- kg	10 kg
Φορτίο άξονα εμπρός	- kg	180 kg
Φορτίο άξονα πίσω	- kg	140 kg
Απόσταση μηχανισμού κίνησης από το έδαφος		60 mm
Απόσταση υποδοχής μπαταριών από το έδαφος		80 mm
Απόβαρο (με μπαταρίες κίνησης)	108 kg	125 kg
Απόβαρο (χωρίς μπαταρίες κίνησης)	79 kg	
Συνολικό ύψος	960 mm	1080 mm
Πάχος μαξιλαριού καθίσματος	60 mm	150 mm

Διαστάσεις μεταφοράς

Μήκος (με τροχούς στήριξης, χωρίς στηρίγματα ποδιών)	910 mm	- mm
Πλάτος (χωρίς υποβραχιόνια)	620 mm	620 mm
Ύψος χωρίς υποβραχιόνιο	610 mm	680 mm

Κλιματικά τεχνικά στοιχεία

Θερμοκρασία περιβάλλοντος		-25 °C έως +50 °C
Θερμοκρασία αποθήκευσης με μπαταρίες κίνησης		-25 °C έως +50 °C
Θερμοκρασία αποθήκευσης χωρίς μπαταρίες κίνησης		-40 °C έως +65 °C

ελάχ.

μέγ.

Τροχός διεύθυνσης

230 x 70 mm (9")

προστασία / ασφάλεια έναντι
διάτρησηςΚινητήριος τροχός

356 x 75 mm (14")

προστασία / ασφάλεια έναντι
διάτρησηςΜπαταρίες κίνησης

2 x 12 V 43 Ah (5 h) / 50 Ah (20 h)

κλειστές, χωρίς ανάγκη συντήρησης

2 x 12 V 63 Ah (5 h) / 73 Ah (20 h)

κλειστές, χωρίς ανάγκη συντήρησης

Μέγ. διαστάσεις μπαταριών (ΜxΠxΥ)

260 x 174 x 205 mm

Ρεύμα φόρτισης

8 A

12 A

Στοιχεία κατά ISO 7176-15 για το μοντέλο 1.615

	ελάχ.	μέγ.
Συνολικό μήκος με στήριγμα ποδιών	1080 mm	– mm
Συνολικό πλάτος	650 mm	800 mm
Συνολική μάζα	– kg	280 kg
Ωφέλιμη μάζα (συμπ. φορτίου)	– kg	160 kg
Μάζα του βαρύτερου εξαρτήματος	4,5 kg	– kg
Πραγματικό βάθος καθίσματος	400 mm	560 mm
Πραγματικό πλάτος καθίσματος	380 mm	650 mm
Μήκος δίπλωσης	– mm	– mm
Πλάτος δίπλωσης	– mm	– mm
Ύψος δίπλωσης	– mm	– mm
Ύψος επιφάνειας καθίσματος στο μπροστινό άκρο (χωρίς μαξιλάρι καθίσματος)	460 mm	530 mm
Γωνία καθίσματος	-2°	26°
Γωνία πλάτης καθίσματος	-10°	50°
Ύψος ζώνης πλάτης	530 mm	570 mm
Στηρίγματα ποδιών μέχρι το κάθισμα (μήκος κνημών)	350 mm	500 mm
Στατική ευστάθεια σε κατηφόρα	–°	8,5°
Στατική ευστάθεια σε ανηφόρα	–°	8,5°
Στατική ευστάθεια πλευρικά	–°	8,5°
Δυναμική ευστάθεια σε ανηφόρα	–°	8,5°
Γωνία στηρίγματος ποδιών - επιφάνειας καθίσματος	110°	180°
Ύψος υποβραχιόνων από την επιφάνεια καθίσματος	240 mm	350 mm
Πλάτη καθίσματος μέχρι το μπροστινό άκρο του υποβραχιόνιου	330 mm	450 mm
Υπέρβαση εμποδίων	– mm	60 mm
Ελάχιστη ακτίνα στροφής	840 mm	–
Μέγιστη ταχύτητα εμπρός (ανάλογα με τον εξοπλισμό)	6 km/h	13 km/h
Ελάχιστη απόσταση πέδησης από τη μέγιστη ταχύτητα	1000 mm	3400 mm
Αυτονομία	25 km	40 km
Οριζόντια θέση άξονα	– mm	– mm

Λοιπά τεχνικά χαρακτηριστικά για το μοντέλο 1.615

	ελάχ.	μέγ.
Στάθμη θορύβου		< 70 dB(A)
Βαθμός προστασίας		IP X4
Χώρος στροφής	1300 mm	
Έλεγχος μετάδοσης κίνησης	24 V / 70 A	24 V / 120 A
Ισχύς μετάδοσης κίνησης (6 / 13 km/h)	220 W	300 W
Κύρια ασφάλεια		80 A
Φωτισμός (προαιρετικά)		Τεχνολογία LED 24 V
Φορτίο	- kg	10 kg
Φορτίο άξονα εμπρός	- kg	140 kg
Φορτίο άξονα πίσω	- kg	180 kg
Απόσταση μηχανισμού κίνησης από το έδαφος		60 mm
Απόσταση υποδοχής μπαταριών από το έδαφος		80 mm
Απόβαρο (με μπαταρίες κίνησης)	111 kg	- kg
Απόβαρο (χωρίς μπαταρίες κίνησης)	65 kg	
Συνολικό ύψος	- mm	1130 mm
Πάχος μαξιλαριού καθίσματος	60 mm	150 mm

Διαστάσεις μεταφοράς

Μήκος (με τροχούς στήριξης, χωρίς στηρίγματα ποδιών)	830 mm	- mm
Πλάτος (χωρίς υποβραχιόνια)	650 mm	650 mm
Ύψος χωρίς υποβραχιόνιο	590 mm	660 mm

Κλιματικά τεχνικά στοιχεία

Θερμοκρασία περιβάλλοντος		-25 °C έως +50 °C
Θερμοκρασία αποθήκευσης με μπαταρίες κίνησης		-25 °C έως +50 °C
Θερμοκρασία αποθήκευσης χωρίς μπαταρίες κίνησης		-40 °C έως +65 °C

ελάχ.

μέγ.

Τροχός διεύθυνσης

260 x 70 mm (10")

προστασία / ασφάλεια έναντι
διάτρησηςΚινητήριος τροχός

380 x 75 mm (15")

προστασία / ασφάλεια έναντι
διάτρησηςΜπαταρίες κίνησης

2 x 12 V 43 Ah (5 h) / 50 Ah (20 h)

κλειστές, χωρίς ανάγκη συντήρησης

2 x 12 V 63 Ah (5 h) / 73 Ah (20 h)

κλειστές, χωρίς ανάγκη συντήρησης

Μέγ. διαστάσεις μπαταριών (ΜxΠxΥ)

260 x 174 x 205 mm

Ρεύμα φόρτισης

8 A

12 A

Στοιχεία κατά ISO 7176-15 για το μοντέλο 1.616

	ελάχ.	μέγ.
Συνολικό μήκος με στήριγμα ποδιών	970 mm	– mm
Συνολικό πλάτος	580 mm	800 mm
Συνολική μάζα	200 kg	280 kg
Ωφέλιμη μάζα (συμπ. φορτίου)	– kg	75 kg
Μάζα του βαρύτερου εξαρτήματος	1,6 kg	– kg
Πραγματικό βάθος καθίσματος	300 mm	400 mm
Πραγματικό πλάτος καθίσματος	300 mm	440 mm
Μήκος δίπλωσης	– mm	– mm
Πλάτος δίπλωσης	– mm	– mm
Ύψος δίπλωσης	– mm	– mm
Ύψος επιφάνειας καθίσματος στο μπροστινό άκρο (χωρίς μαξιλάρι καθίσματος)	420 mm	470 mm
Γωνία καθίσματος	0°	30°
Γωνία πλάτης καθίσματος	-10°	35°
Ύψος ζώνης πλάτης	390 mm	440 mm
Στηρίγματα ποδιών μέχρι το κάθισμα (μήκος κνημών)	250 mm	350 mm
Στατική ευστάθεια σε κατηφόρα	–°	8,5°
Στατική ευστάθεια σε ανηφόρα	–°	8,5°
Στατική ευστάθεια πλευρικά	–°	8,5°
Δυναμική ευστάθεια σε ανηφόρα	–°	8,5°
Γωνία στηρίγματος ποδιών - επιφάνειας καθίσματος	110°	180°
Ύψος υποβραχιόνων από την επιφάνεια καθίσματος	180 mm	250 mm
Πλάτη καθίσματος μέχρι το μπροστινό άκρο του υποβραχιόνιου	300 mm	360 mm
Υπέρβαση εμποδίων	– mm	60 mm
Ελάχιστη ακτίνα στροφής	840 mm	–
Μέγιστη ταχύτητα εμπρός (ανάλογα με τον εξοπλισμό)	6 km/h	10 km/h
Ελάχιστη απόσταση πέδησης από τη μέγιστη ταχύτητα	1000 mm	2100 mm
Αυτονομία	25 km	40 km
Οριζόντια θέση άξονα	– mm	– mm

Λοιπά τεχνικά χαρακτηριστικά για το μοντέλο 1.616

	ελάχ.	μέγ.
Στάθμη θορύβου		< 70 dB(A)
Βαθμός προστασίας		IP X4
Χώρος στροφής	1300 mm	
Έλεγχος μετάδοσης κίνησης	24 V / 70 A	24 V / 90 A
Ισχύς μετάδοσης κίνησης (6 / 13 km/h)	180 W	300 W
Κύρια ασφάλεια		80 A
Φωτισμός (προαιρετικά)		Τεχνολογία LED 24 V
Φορτίο	- kg	10 kg
Φορτίο άξονα εμπρός	- kg	90 kg
Φορτίο άξονα πίσω	- kg	140 kg
Απόσταση μηχανισμού κίνησης από το έδαφος		50 mm
Απόσταση υποδοχής μπαταριών από το έδαφος		80 mm
Απόβαρο (με μπαταρίες κίνησης)	108 kg	121 kg
Απόβαρο (χωρίς μπαταρίες κίνησης)	65 kg	75 kg
Συνολικό ύψος	890 mm	925 mm
Πάχος μαξιλαριού καθίσματος	-	30 mm

Διαστάσεις μεταφοράς

Μήκος (με τροχούς στήριξης, χωρίς στηρίγματα ποδιών)	790 mm	- mm
Πλάτος (χωρίς υποβραχιόνια)	580 mm	- mm
Ύψος χωρίς υποβραχιόνιο	610 mm	660 mm

Κλιματικά τεχνικά στοιχεία

Θερμοκρασία περιβάλλοντος	-25 °C έως +50 °C
Θερμοκρασία αποθήκευσης με μπαταρίες κίνησης	-25 °C έως +50 °C
Θερμοκρασία αποθήκευσης χωρίς μπαταρίες κίνησης	-40 °C έως +65 °C

ελάχ.

μέγ.

Τροχός διεύθυνσης

190 x 50 mm (8")

προστασία / ασφάλεια έναντι
διάτρησης

230 x 70 mm (9")

προστασία / ασφάλεια έναντι
διάτρησηςΚινητήριος τροχός

320 x 60 mm (12,5")

προστασία / ασφάλεια έναντι
διάτρησηςΜπαταρίες κίνησης

2 x 12 V 43 Ah (5 h) / 50 Ah (20 h)

κλειστές, χωρίς ανάγκη συντήρησης

2 x 12 V 63 Ah (5 h) / 73 Ah (20 h)

κλειστές, χωρίς ανάγκη συντήρησης

Μέγ. διαστάσεις μπαταριών (ΜxΠxΥ)

260 x 174 x 205 mm

Ρεύμα φόρτισης

8 A

12 A

Επεξήγηση των συμβόλων στις οδηγίες πλύσης

(τα σύμβολα ανταποκρίνονται στο ευρωπαϊκό πρότυπο)



Πλύση για ευαίσθητα υφάσματα με την αναφερόμενη μέγιστη θερμοκρασία πλύσης σε °C



Πλύση για κανονικά υφάσματα με την αναφερόμενη μέγιστη θερμοκρασία πλύσης σε °C



Χωρίς λεύκανση



Δεν ενδείκνυται για στεγνωτήριο



Ακατάλληλο για σιδέρωμα



Δεν ενδείκνυται για χημικό καθαρισμό

Επεξήγηση των συμβόλων στην αυτοκόλλητη ετικέτα του συστήματος ανύψωσης

(μόνο μοντέλο 1.613)



Βάθος καθίσματος

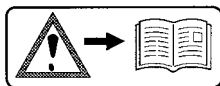


Επιτρ. βάρος χρήστη **χωρίς** σύστημα ανύψωσης



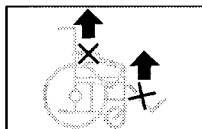
Επιτρ. βάρος χρήστη **με** σύστημα ανύψωσης

Επεξήγηση των αυτοκόλλητων ετικετών στο ηλεκτρικό αμαξίδιο



Προσοχή!

Διαβάστε τις οδηγίες χρήσης και τα συνοδευτικά έγγραφα.



Μην ανυψώνετε το ηλεκτρικό αμαξίδιο πάνω από τα υποβραχιόνια ή τα στηρίγματα ποδιών.

Τα αφαιρούμενα μέρη δεν ενδείκνυνται για τη μεταφορά.



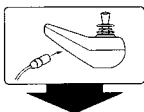
Λειτουργία οδήγησης



Λειτουργία ώθησης



Η ώθηση επιτρέπεται μόνο σε επίπεδες επιφάνειες.



Υπόδειξη πάνω στην υποδοχή φόρτισης



Το ηλεκτρικό αμαξίδιο **δεν** διαθέτει έγκριση ως κάθισμα σε αυτοκίνητο.



Υπόδειξη κινδύνου σύνθλιψης. – Μην απλώνετε τα χέρια στο εσωτερικό



Λειτουργία σε κινούμενα μέσα μεταφοράς. – Απενεργοποιήστε το αμαξίδιο ή επιλέξτε το πρόγραμμα οδήγησης 3.

Επεξήγηση των συμβόλων στην πινακίδα τύπου



Κατασκευαστής



Κωδ. παραγγελίας



Αρ. σειράς



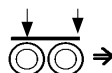
Ημερομηνία παραγωγής



Επιτρ. βάρος χρήστη



Επιτρ. συνολικό βάρος



Επιτρ. φορτία αξόνων



Επιτρ. ανοδική κλίση



Επιτρ. καθοδική κλίση

max. ... km/h

Επιτρ. μέγιστη ταχύτητα



Το προϊόν διαθέτει έγκριση ως κάθισμα σε αυτοκίνητο.



Μέγ. επιτρ. βάρος χρήστη όταν το προϊόν διαθέτει έγκριση ως κάθισμα σε αυτοκίνητο.



Το προϊόν **δεν** διαθέτει έγκριση ως κάθισμα σε αυτοκίνητο.

ΑΠΟΔΕΙΚΤΙΚΟ ΕΠΙΘΕΩΡΗΣΗΣ

Στοιχεία οχήματος:

Μοντέλο:

Αρ. δελτίου παράδοσης:

Αρ. σειράς (SN):

Συνιστώμενη επιθεώρηση ασφαλείας 1ου έτους (το αργότερο κάθε 12 μήνες)

Σφραγίδα εξειδικευμένου εμπόρου

Υπογραφή: _____

Τόπος, ημερομηνία: _____

Επόμενη επιθεώρηση ασφαλείας σε 12 μήνες

Ημερομηνία: _____

Συνιστώμενη επιθεώρηση ασφαλείας 2ου έτους (το αργότερο κάθε 12 μήνες)

Σφραγίδα εξειδικευμένου εμπόρου

Υπογραφή: _____

Τόπος, ημερομηνία: _____

Επόμενη επιθεώρηση ασφαλείας σε 12 μήνες

Ημερομηνία: _____

Συνιστώμενη επιθεώρηση ασφαλείας 3ου έτους (το αργότερο κάθε 12 μήνες)

Σφραγίδα εξειδικευμένου εμπόρου

Υπογραφή: _____

Τόπος, ημερομηνία: _____

Επόμενη επιθεώρηση ασφαλείας σε 12 μήνες

Ημερομηνία: _____

Συνιστώμενη επιθεώρηση ασφαλείας 4ου έτους (το αργότερο κάθε 12 μήνες)

Σφραγίδα εξειδικευμένου εμπόρου

Υπογραφή: _____

Τόπος, ημερομηνία: _____

Επόμενη επιθεώρηση ασφαλείας σε 12 μήνες

Ημερομηνία: _____

Συνιστώμενη επιθεώρηση ασφαλείας 5ου έτους (το αργότερο κάθε 12 μήνες)

Σφραγίδα εξειδικευμένου εμπόρου

Υπογραφή: _____

Τόπος, ημερομηνία: _____

Επόμενη επιθεώρηση ασφαλείας σε 12 μήνες

Ημερομηνία: _____

ΕΓΓΥΗΣΗ

Η μη τήρηση των οδηγιών χρήσης και η μη ενδεδειγμένη εκτέλεση των εργασιών συντήρησης καθώς και οι τεχνικές τροποποιήσεις και συμπληρώσεις (προσαρτήσεις) χωρίς τη συγκατάθεσή μας συνεπάγονται ακύρωση της εγγύησης και της ευθύνης προϊόντος γενικά.

Για αυτό το προϊόν αναλαμβάνουμε στα πλαίσια των γενικών όρων συναλλαγών μας τη νομοθετημένη εγγύηση και ενδεχομένως καθορισμένες ή συμφωνημένες εγγυήσεις. Για αξιώσεις εγγύησης παρακαλούμε απευθυνθείτε στον εξειδικευμένο έμπορο με συμπληρωμένη την παρακάτω ΕΝΟΤΗΤΑ ΕΓΓΥΗΣΗΣ με τα απαιτούμενα στοιχεία για την ονομασία μοντέλου, τον αρ. δελτίου παράδοσης με την ημερομηνία παράδοσης και τον αριθμό σειράς (SN).

Ο αριθμός σειράς (SN) αναγράφεται στην πινακίδα τύπου.

Προϋποθέσεις για την αναγνώριση των αξιώσεων εγγύησης αποτελούν σε κάθε περίπτωση η ενδεδειγμένη χρήση του προϊόντος, η χρήση γνήσιων ανταλλακτικών από τον εξειδικευμένο έμπορο και η τακτική εκτέλεση της συντήρησης και επιθεώρησης.

Η εγγύηση δεν καλύπτει επιφανειακές φθορές, τα ελαστικά των τροχών, ζημιές από λυμένες βίδες ή παξιμάδια και φθαρμένες οπές στερέωσης λόγω συχνών εργασιών συναρμολόγησης.

Περαιτέρω δεν καλύπτονται ζημιές στον μηχανισμό κίνησης και στο ηλεκτρονικό σύστημα, οι οποίες οφείλονται σε μη ενδεδειγμένο καθαρισμό με συσκευές καθαρισμού με ατμό ή ακούσια ή εκούσια διαβροχή των εξαρτημάτων.

Βλάβες που οφείλονται σε πηγές ακτινοβολίας όπως κινητά τηλέφωνα με υψηλή ισχύ εκπομπής, εγκαταστάσεις HiFi και λοιπές ισχυρές πηγές παρεμβολών εκτός προδιαγραφών δεν καλύπτονται από την εγγύηση.

Οι παρούσες οδηγίες χρήσης ως τμήμα του προϊόντος πρέπει να μεταβιβάζονται σε περίπτωση αλλαγής χρήστη ή ιδιοκτήτη.

Με την επιφύλαξη αλλαγών λόγω τεχνικών βελτιώσεων.



Αυτό το προϊόν συμμορφώνεται με την οδηγία EK 93/42/EOK και πληροί μετά τις 25/05/2021 τις απαιτήσεις του κανονισμού (ΕΕ) 2017/745 για τα ιατροτεχνολογικά προϊόντα.

ΔΕΛΤΙΟ ΕΓΓΥΗΣΗΣ

Παρακαλούμε να συμπληρωθεί! Εφόσον χρειαστεί φωτοτυπήστε το και στείλτε το αντίγραφο στον εξειδικευμένο έμπορο.

Εγγύηση

Όνομασία μοντέλου:

Αρ. δελτίου παράδοσης:

Αρ. σειράς SN (βλέπε πινακίδα τύπου):

Ημερομηνία παράδοσης:

Σφραγίδα του εξειδικευμένου εμπόρου:

Αποδεικτικό επιθεώρησης για την παράδοση

Στοιχεία οχήματος:

Αρ. σειράς (SN):

Μοντέλο:

Αρ. δελτίου παράδοσης:

Σφραγίδα εξειδικευμένου εμπόρου

Υπογραφή: _____

Τόπος, ημερομηνία: _____

Επόμενη επιθεώρηση ασφαλείας σε 12 μήνες

Ημερομηνία: _____

Ο εξειδικευμένος έμπορος

MEYRA GmbH

Meyra-Ring 2



32689 Kalletal-Kalldorf
GERMANIA



Tel +49 5733 922 - 311

Fax +49 5733 922 - 9311



info@meyra.de

www.meyra.de
